

# ШИНЫ HALFEN

## ТЕХНИЧЕСКАЯ ИНФОРМАЦИЯ



ШИНЫ HALFEN

БЕТОН

B 08

**НОВОСТЬ!**

Расчет нагрузок согласно  
DIN 1045-1: 2001 – 07  
Включены крепления балконных  
ограждений Halfen и крепления  
навесных фасадов (Curtain Wall)

  
**HALFEN**  
YOUR BEST CONNECTION

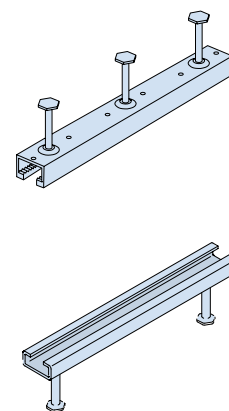
# ШИНЫ HALFEN

## Содержание



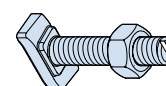
### 1 Шины HALFEN HTA и HZA4

-	Общая информация	5
-	Примеры применения	6 - 7
-	Материалы / защита от коррозии	8 - 9
-	Укладка / монтаж	10 - 11
-	Программа поставок - обзор: шины + болты	12 - 13
-	Длина поставляемых изделий и ассортимент анкеров	14
-	Варианты анкеров	15
-	Модификации вариантов	16 - 17
-	Предисловие к расчетам	18 - 19
-	Расчеты:	
-	- Нагрузки HTA, HZA	20 - 21
-	- Динамическая нагрузка	22
-	- Минимальные расстояния	23 - 25
-	- Соппротивления шоковой нагрузке	26



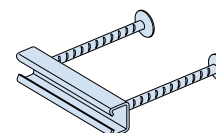
### 2 Болты Halfen HS, HSR и HZS27

-	Программа поставок	28 - 29
-	Обозначения и длины болтов	30
-	Расчеты	31 - 32



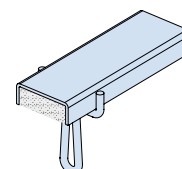
### 3 Крепления для балконных ограждений HGB 33

-	Общая информация	34
-	Примеры применения	35
-	Материалы / защита от коррозии	36
-	Укладка / монтаж	37
-	Программа поставок	38
-	Принципы расчета	39
-	Расчеты	40 - 42



### 4 Шины HALFEN HTU – крепление трапецевидной стали 43

-	Общая информация / Материалы	44
-	Укладка / монтаж	45
-	Выбор типов, обозначения	46
-	Расчеты	47
-	Шины Halfen HTU, самокрепящиеся	48

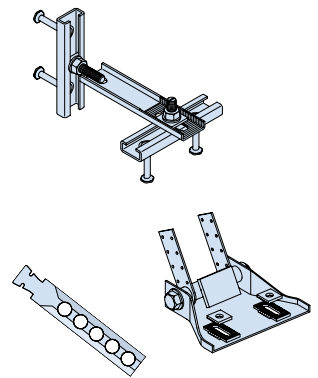


# ШИНЫ HALFEN

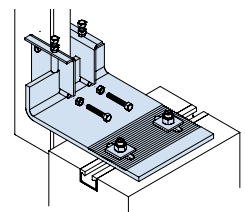
## Содержание



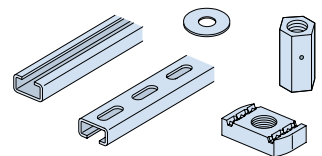
<b>5 Крыша и стена</b>	<b>49</b>
- Анкера-шпильки HALFEN	50
- Стропильное основание HALFEN HSF	51
- Соединение кладки - система	52
- Соединение кладки - система, дюбеля Halfen	53 - 54
- Пожарная стена - соединение	55
- Натяжное соединение SPV	56
- Накладка анкерных креплений HKZ	57
- Накладка анкерных креплений HKZ - GF/GU	58
- Крепежная система HVL	59
- Уголок Halfen HKW для защиты краев	60



<b>6 Навесные фасады HCW (Curtain Wall)</b>	<b>61</b>
- Общая информация	62
- Примеры применения	63
- Выбор шин Halfen согласно наличной нагрузке	64 - 65
- Шины Halfen HCW 52 / 34 для подвесных фасадов (Curtain Wall) - соединения	66 - 67
- Шины Halfen HTA-R и HZA-R с рифлеными стальными анкерами	68
- Зажимное соединение HCW-ED и HCW-EW для монтажа на торце перекрытия	69 - 71
- Зажимное соединение HCW-ED и HCW-EW для монтажа поверху перекрытия	72 - 73



<b>7 Дополнительные аксессуары / монтажные шины</b>	<b>74</b>
- Гайки, подкладные шайбы	74
- Нарезные стержни, шестигранные болты, соединительные втулки, рым-гайки	75
- Зажимные пластины	76
- Обзор типов монтажных шин HM/HL/HZL	77
- Примеры применения монтажных шин HM/HL/HZL	78



## Дополнение

- Предметный указатель	79
- Адреса /Контакты	80

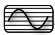


# Шины Halfen HTA и HZA

## Преимущества

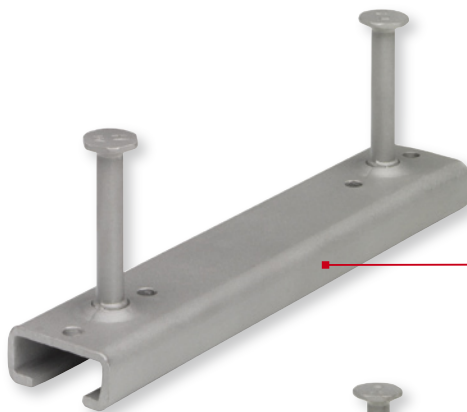
**Ш**ины Halfen обладают уникальными возможностями регулировки, а также кардинально упрощают процесс монтажа. В результате - ускорение строительных работ и снижение их стоимости.

### Надежно и безотказно

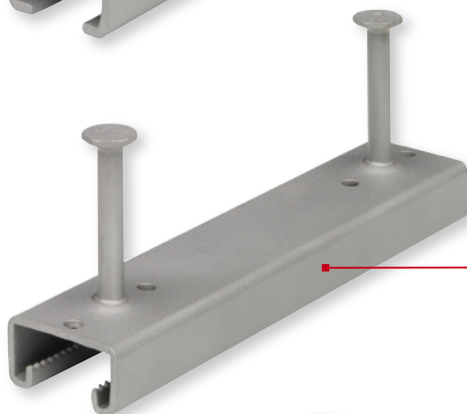
- Исключаются какие-либо повреждения несущей арматуры
- Возможно применение со строительными элементами с противопожарными требованиями
- Возможно применение в зонах сжатия и растяжения бетона
- Используется антикоррозийная сталь высшего качества
- Воспринимается динамическая нагрузка 
- Имеется строительно-надзорный допуск к эксплуатации

### Быстро и дешево

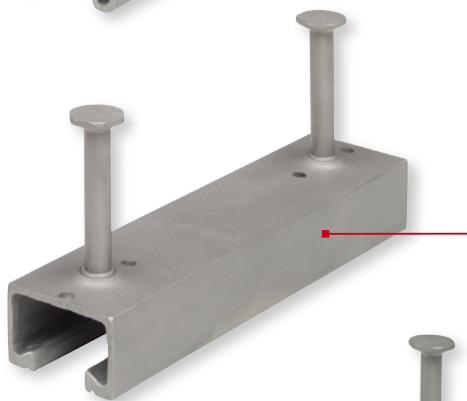
- Регулируемый крепеж
- Болты вместо сварки
- Огромная экономия при закреплении рядами
- Простые инструменты монтажа - снижение расходов
- Предварительная планировка сокращает время строительства
- Широкий ассортимент для разнообразных ситуаций
- Безвредный для здоровья монтаж без шума и вибрации.



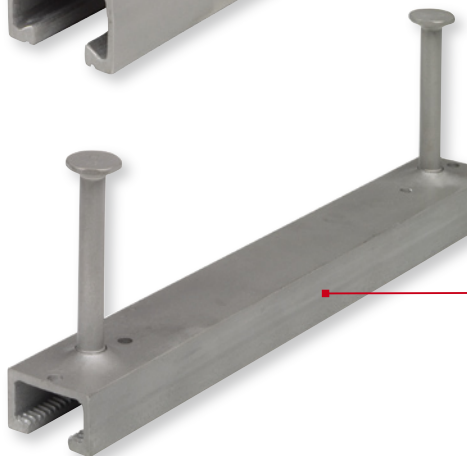
Шины Halfen HTA  
ХОЛОДНОКАТАННЫЕ



Шины Halfen HZA  
ХОЛОДНОКАТАННЫЕ, зубчатые



Шины Halfen HTA  
ГОРЯЧЕКАТАННЫЕ



Шины Halfen HZA Dynagrip  
ГОРЯЧЕКАТАННЫЕ, зубчатые





## ШИНЫ HALFEN HTA И HZA

### Общая информация

#### Допуски

Анкерные шины HALFEN, изготовленные в виде С-образной шины с минимум двумя анкерами расположенными на обратной стороне профиля, из нержавеющей стали или стали горячей оцинковки, допущены к эксплуатации Немецким институтом строительной технологии (НИСТ).

В шины закладываются молотковые либо зубчатые болты с соответствующими гайками и шайбами, что позволяет прикреплять к ним любые конструктивные элементы. Анкерные шины бетонируются заподлицо с уровнем бетона.



HTA	- Допуск № Z-21.4-34
HZA 41/22	- Допуск № Z-21.4-145
HZA Dynagrip	- Допуск № Z-21.4-1691

#### Защищенность от пожара

Шины Halfen HTA и HZA в комплекте с болтами Halfen допущены для применения в строительных элементах с требованиями по огнестойкости. Если анкерные шины укладываются в бетонные строительные элементы с классом

огнестойкости F60 или F90 и если для них и составных частей соблюдены обязательные условия абзаца 3.2.7 вышеупомянутого допуска, **класс огнестойкости бетонного строительного элемента сохраняется.**



#### Железобетон – норма DIN 1045-1:2001-07

С января 2005г. для всех несущих изделий из железобетона и напряженного бетона в обязательном порядке предписывается проведение расчетов в соответствии с DIN 1045-1: 2001-07 . Согласованы с этим допуски НИСТ выданные для анкерных шин.

Расчетная величина  $F_{Rd}$  находится с помощью расположенной рядом формулы. На определение необходимых краевых расстояний «новый» DIN 1045-1 не распространяется.

Расчетная величина в соответствии с DIN 1045-1:2001-07

$$F_{Rd} = \text{допуск } F \times 1,4$$

$F_{Rd}$  = расчетная величина сопротивления материала  
допуск  $F$  = допустимая нагрузка в соответствии с допусками анкерных шин

#### Качество

Исключительно высокое качество является отличительной чертой наших продуктов. Исходные материалы и изделия HALFEN подвергаются строжайшему контролю по качеству. В результате

аудита качества проведенного немецкой сертификационной фирмой Ллойд имеется сертификат, что система управления качеством HALFEN отвечает требованиям норм DIN EN ISO 9001:2000.



Сертификат № QS-281 HH

# ШИНЫ HALFEN HTA И HZA

Примеры применения: крепление на анкерных шинах HALFEN

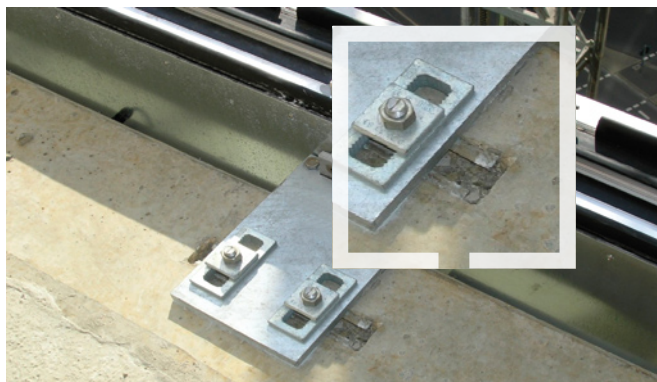
- 1 Шины HTA / HZA
- 2 Болты Halfen
- 3 Шины HGB
- 4 Шины HTU
- 5 Крыша и стена
- 6 Curtain Wall
- 7 Zubehör



Крепление фасада (Curtain Wall)



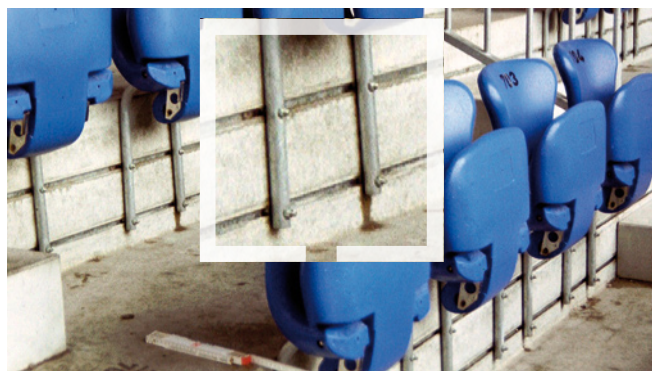
Крепление фасада (Curtain Wall)



Крепление фасада (Curtain Wall)



Перед



Сидения на стадионе: закрепления рядов



Крепление аварийных выходов



Коммуникационные трубы: Гнутые шины



## ШИНЫ HALFEN HTA И HZA

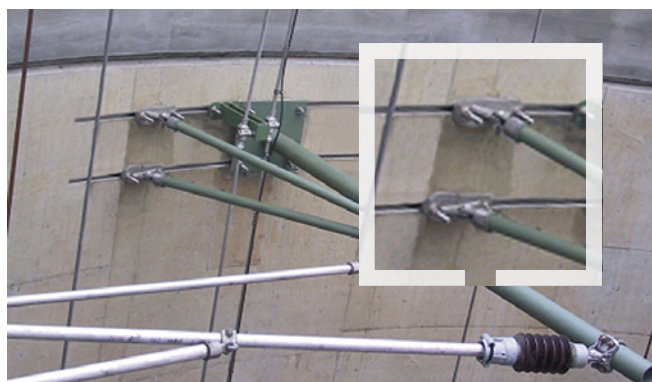
Примеры применения: Крепление на анкерных шинах HALFEN в случае динамических нагрузок



Крепление водопровода



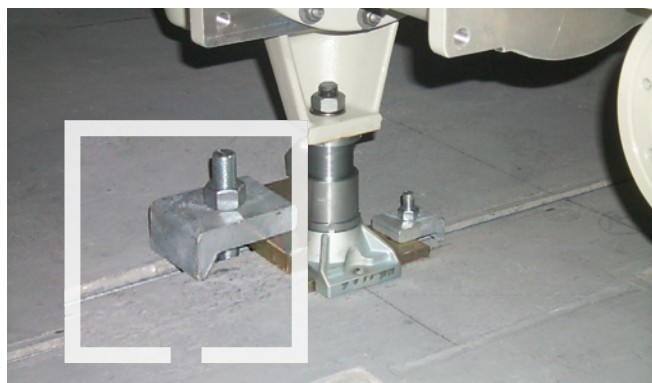
Тоннельное строительство: Крепление натяжных устройств контактной сети



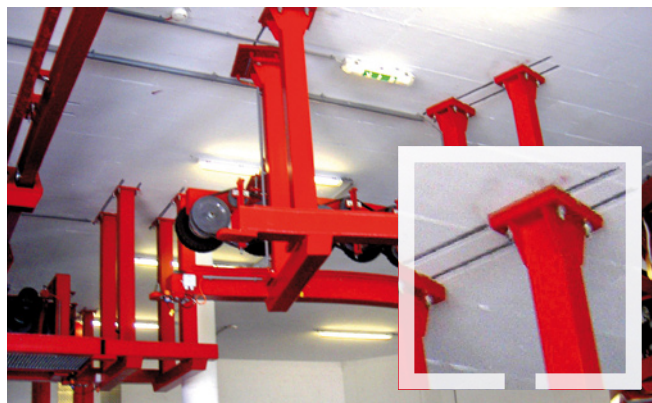
Тоннельное строительство: Крепление воздушных контактных проводов



Строительство лифтов: Крепление направляющих



Регулируемое крепление машинного основания



Крепление подвесной канатной дороги

1

Шины HTA / HZA

2

Болты Halfen

3

Шины HCB

4

Шины HTU

5

Крыша и стена

6

Curtain Wall

7

Zubehör



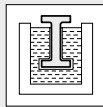
# ШИНЫ HALFEN HTA И HZA

## Материалы / защита от коррозии

1 Шины HTA / HZA

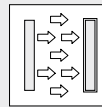
### Горячая оцинковка (FV):

Погружение в цинковую ванну, температура в которой удерживается на уровне 460°. Этот метод применяется прежде всего к профилям шин.



### Гальваническая оцинковка (GVs)

Электрохимический метод: Болты HALFEN подвергаются специальному напылению свободному от Cr<sup>VI</sup>.



2 Болты Halfen

#### Болты Halfen, горячая оцинковка

Компонент	Сталь		
	Материал	Норма	Слой цинка
Профиль шины	1.0038 ( S235JR )	DIN EN 10 025-2 ①	FV: ≥ 50 µm
	1.0044 ( S275JR )	DIN EN 10 025-2 ①	FV: ≥ 50 µm
	1.0976 ( S355MC )	DIN EN 10 149-2	FV: ≥ 50 µm
Болтовой анкер В6	Сталь	DIN EN 10263 или DIN EN 10269	FV: ≥ 50 µm
Приварной анкер	Сталь	DIN EN 10 025-2	FV: ≥ 50 µm

3 Шины HGB

#### Болты Halfen, оцинкованная сталь

Компонент	Сталь		
	Материал	Норма	Слой цинка
Болт	Сталь FK 4.6 или 8.8	DIN EN ISO 898-1 и DIN EN ISO 4034	FV: ≥ 40 µm
		DIN EN ISO 4034	GVs: ≥ 12 µm
Шестигранная гайка	Сталь FK 5 или FK 8	DIN EN 20 898-2 и DIN EN ISO 4034	FV: ≥ 40 µm
Подкладная шайба	Сталь	DIN EN ISO 7089, 7093 или 7090	FV: ≥ 40 µm
			GVs: ≥ 12 µm

4 Шины HTU

### Сталь, нержавеющая А4:

Хром является важнейшим легирующим элементом в производстве нержавеющей стали. Соответствующим содержанием хрома достигается, что на внешней поверхности стали появляется пассивный слой, защищающий основной материал от коррозии. Отсюда высокая сопротивляемость нержавеющей сталей коррозии.



### Материалы:

- **FV** = сталь S235JR, горячая оцинковка
- **A4** = сталь нержавеющая 1.4571/1.4404/1.4401
- ☒ **HCR** = сталь нержавеющая 1.4547/1.4529

① Сталь согл. DIN EN 10 025-2 и соотв. спецификациям Halfen

② См. допуск для нержавеющей сталей Z-30.3-6

③ Защита от коррозии анкеров гладкой прокатки → стр. 9

5 Крыша и стена

#### Шины Halfen нержавеющая сталь

Компонент	Сталь нержавеющая		
	Материал	Норма	Класс сопротивления коррозии ②
Профиль шины	1.4401, 1.4404 или 1.4571	DIN EN 10 088	III
	1.4529 или 1.4547		IV
Болтовой анкер В6	1.4401, 1.4404, 1.4571 или 1.4578	DIN EN 10 088	III
	1.4529 или 1.4547		IV
Приварной анкер	1.4401, 1.4404 или 1.4571	DIN EN 10 088	III
	сталь ③		DIN EN 10 025-2

6 Curtain Wall

#### Болты Halfen нержавеющая сталь

Компонент	Сталь нержавеющая		
	Материал	Норма	Класс сопротивления коррозии ②
Болт	1.4401, 1.4404, 1.4571 или 1.4578, A4-50 или A4-70	DIN EN 3506-1 и DIN EN 10 088	III
	1.4529, HCR-50		IV
Гайка шестигранная	1.4401, 1.4404 или 1.4571, A4-50, A4-70	DIN EN 3506-2 и DIN EN 10 088	III
	1.4529, HCR-50		IV
Шайба подкладная	1.4401, 1.4404, 1.4571 или 1.4578	DIN EN 10 088	III
	1.4529 или 1.4547		IV

7 Zubehör

# ШИНЫ HALFEN HTA И HZA

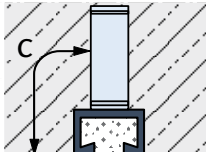
## Материалы / защита от коррозии

Требования по защите от коррозии соответствуют строительно-надзорным допускам шин Halfen HTA и HZA

	Защита от коррозии строительных элементов			Область применения
	Шины	Анкера	Болты, гайки, шайбы подкладные	
1	Гладкий прокат	Гладкий прокат	Без защиты от коррозии	Применение возможно только, если все составные части крепления в зависимости от условий окружения защищены минимальным бетонным покрытием согласно DIN 1045-1:2001-07, табл. 4.
2	Горячая оцинковка (слой цинка $\geq 50 \mu\text{m}$ )	Горячая оцинковка (слой цинка $\geq 50 \mu\text{m}$ )	Гальв. оцинковка (слой цинка $\geq 5 \mu\text{m}$ ) механ. оцинковка (слой цинка $\geq 10 \mu\text{m}$ )	Только в закрытых пространствах, напр., в жилых помещениях, офисах, гостиницах, школах, больницах, магазинах, кроме влажных помещений
3	Горячая оцинковка (слой цинка $\geq 50 \mu\text{m}$ )	Горячая оцинковка (слой цинка $\geq 50 \mu\text{m}$ )	Горячая оцинковка (слой цинка $\geq 40 \mu\text{m}$ ) спец. гальв. напыление (слой цинка $\geq 12 \mu\text{m}$ )	Строительные элементы в закрытых пространствах - см. выше, в случае повышенных требований по защите от коррозии согл. DIN EN 1045-1:2001-07: табл. 3 XC1
4	Нержавеющая сталь 1.4401/1.4404 или 1.4571	Гладкий прокат ① Нержавеющая сталь ② 1.4401/1.4404 или 1.4571	Нержавеющая сталь A4-50 A4-70	Конструкции с III классом защиты от коррозии согласно Z-30.3-6, напр., во влажных помещениях и на открытом воздухе
5	Нержавеющая сталь 1.4529 или 1.4547	Нержавеющая сталь ③ 1.4529 или 1.4547	Нержавеющая сталь 1.4529 HCR-50	Конструкции с IV классом согласно Z-30.3-6 с высоким коррозионной нагрузкой из-за хлорида или сернистого ангидрида (плавательные бассейны, см. табл. 10 допуска Z-30.3-6)

### ① Шины Halfen с приварными анкерами гладкого проката

Для защиты от коррозии приварных анкеров гладкого проката должно применяться следующее бетонное покрытие C :

Шины	38/23-Q	52/34-Q	55/42	72/48 72/49	
Бетонное покрытие C [мм]	30	40	50	60	

Минимальное бетонное покрытие определяется конкретными условиями и/ или соответствующим документом.

### ③ Шины Halfen из нержавеющей стали - HCR

Шины Halfen из материала HCR (high corrosion resistance) настоятельно рекомендуется использовать при высоких концентрациях хлорида, серы и окислах азота.

Область применения:

- Уличные тоннели
- Конструкции в морской воде
- Плавательные бассейны
- В местах отсутствия регулярной уборки
- В плохо проветриваемых гаражных помещениях
- При необходимости в узких, сильно загруженных движением уличных проемах

### ② Шины Halfen в целом из благородной стали (A4)

Для шин Halfen «в целом из нержавеющей стали» нет никаких ограничений в отношении бетонного покрытия, так как они совершенно не подвержены коррозии.

Область применения:

- Строительство мостов и тоннелей (напр., крепление трубопроводов)
- Строительство очистных сооружений (крепление сливных порогов)
- Химическая промышленность (крепление в агрессивных средах)
- Подвешенные фасады, напр., облицовочная кирпичная кладка
- А также все строительные элементы из железобетона с повышенными требованиями к бетонному покрытию



Крепление стеклянных фасадов на шинах Halfen - Гостиница Ренессанс, Париж

# ШИНЫ HALFEN HTA И HZA

## Укладка

1

Шины HTA / HZA

2

Болты Halfen

3

Шины HGB

4

Шины HTU

5

Крыша и стена

6

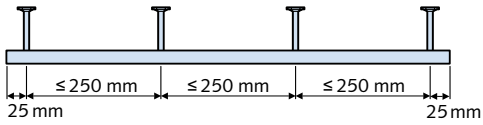
Curtain Wall

7

Zubehör

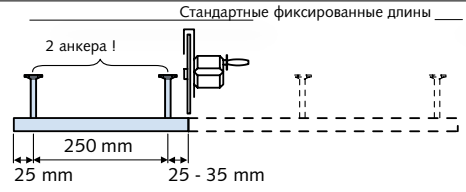
### 1.1 Состояние при поставке

Короткие шины и фиксированные длины поставляются HALFEN готовыми к укладке.

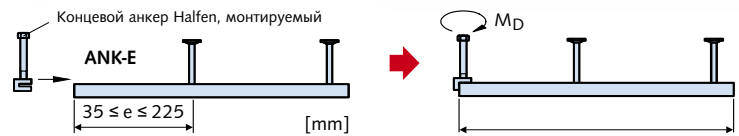


### 1.2 Отрезание по размеру

Шины Halfen при необходимости отрезаются по размеру на стройплощадке.



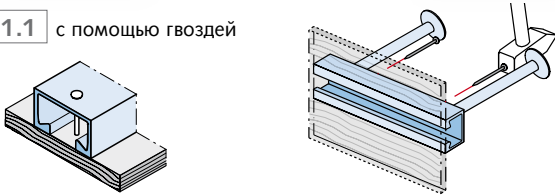
Специальные фиксированные длины см. также → стр. 14



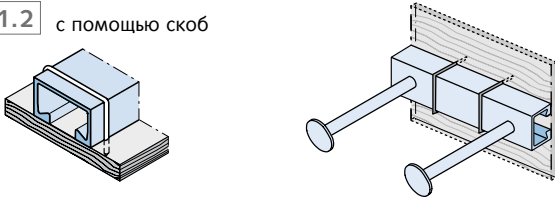
### 2.1 Укладка с крепежом на опалубке

Деревянная опалубка

#### 2.1.1 с помощью гвоздей



#### 2.1.2 с помощью скоб

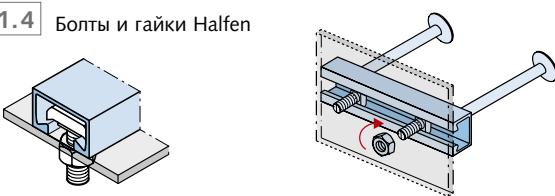


Стальная опалубка

#### 2.1.3 Аллюминиевые заклепки



#### 2.1.4 Болты и гайки Halfen



#### 2.1.4 Гнутые шины Halfen в Тюбингене

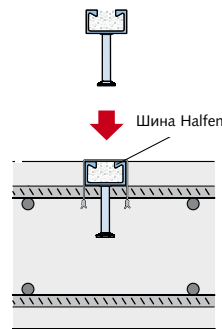


### 2.2 Укладка поверху

#### 2.2.1

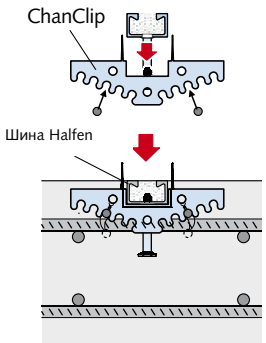
Шина Halfen

Непосредственно на арматуру: прикрутить крепко с помощью проволоки



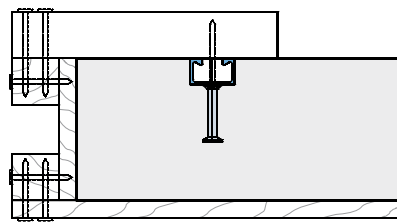
#### 2.2.2

Непосредственно на арматуру: с применением стопорного соединителя HALFEN (Chan Clip)



#### 2.2.3

Крепление со вспомогательной конструкцией



#### 2.2.3

Крепление со вспомогательной конструкцией



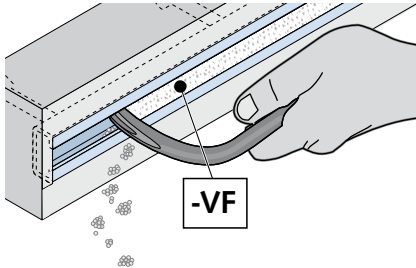


# ШИНЫ HALFEN HTA И HZA

## Монтаж

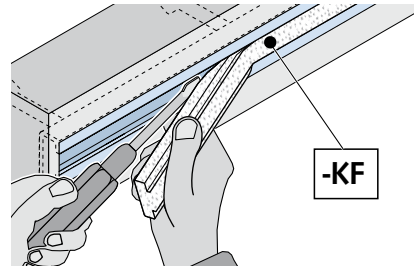
### 3.1 Удаление наполнителя

Пенопластовый наполнитель (Naгорor): Удаляется с помощью какого-либо подручного инструмента (напр. плотничьего молотка или чего-то наподобие).

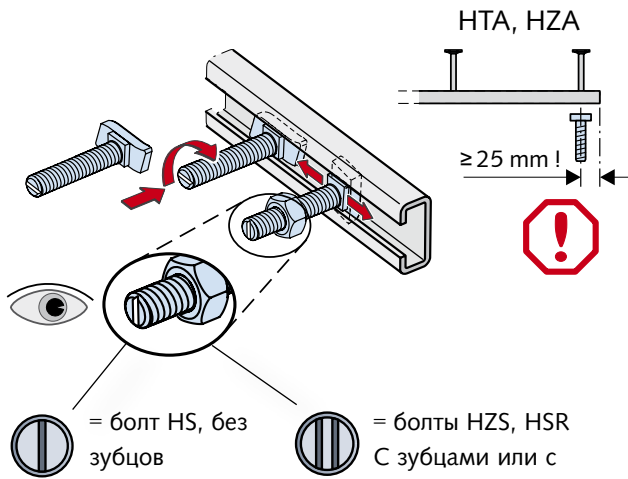


Удаление наполнителя производить только в определенных пунктах и для конкретной цели.

Комбинированное ленточное наполнение: Лента удаляется вручную или с применением, как выше, подручного инструмента, напр., отвертку.



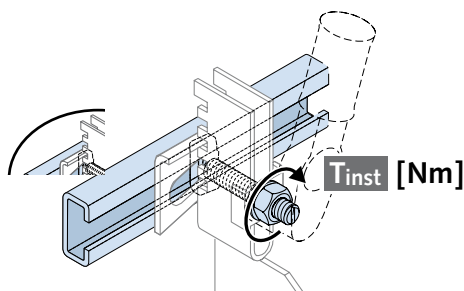
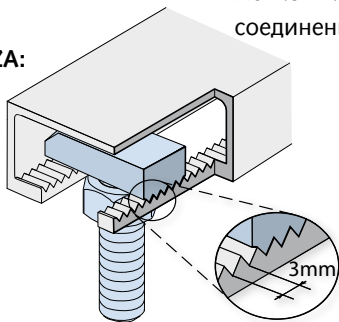
### 4.1 Монтаж болтов Halfen



= болт HS, без зубцов

= болты HZS, HSR  
С зубцами или с зубцом мелкошлицевого соединения

#### Профили HZA:



#### Надежный монтаж с применением шин Halfen

Болты Halfen можно вставить в любом месте шинной прорези и после поворота на 90° затягиванием гайки крепко закрепляются. В концевой части шины за последним анкером болты не устанавливаются (=25мм от конца шины); положение анкера в шинах с анкерными болтами можно визуально проконтролировать через прорезь шины.

#### Визуальный контроль

Насечки для определения положения на торце болта Halfen: После установки правильность позиция болта проверяется по маркировочным насечкам на торце болта. Насечка должна установиться поперечно по отношению к продольному направлению шины.

#### Возможность регулировки положения

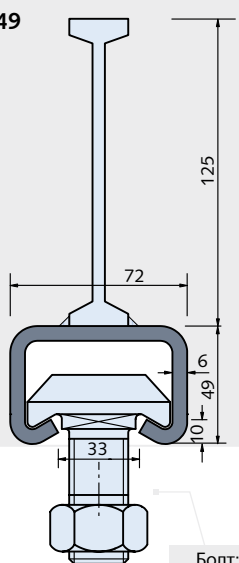
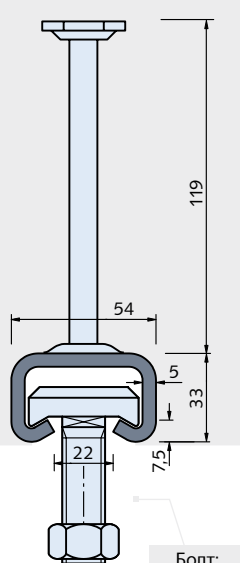
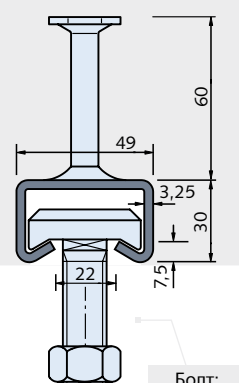
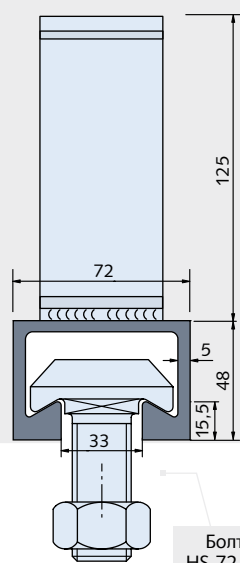
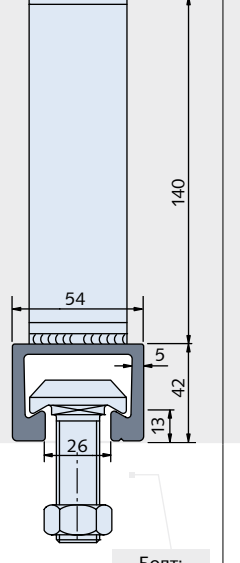
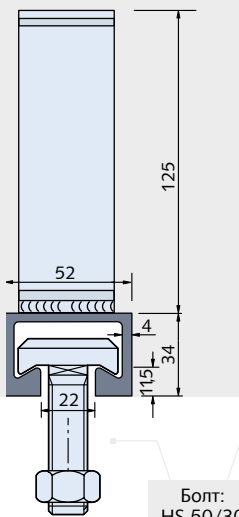
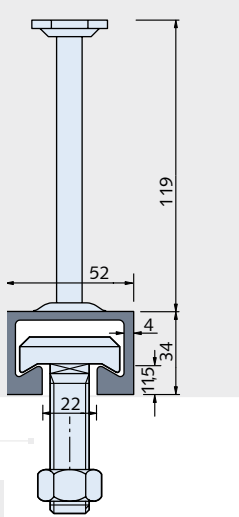
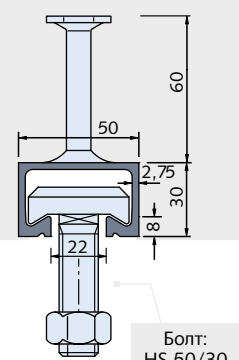
Благодаря зубцам возможно фрикционное перенесение нагрузки также вдоль шины. Опасность проскальзывания исключается.

#### Фиксация

Головки болтов должны плотно лежать на обеих сторонах прорези анкерной шины, после чего они фиксируются затягиванием гаек с помощью динамометрического гаечного ключа. Следует соблюдать момент затяжки согласно табл.внизу стр. 31.

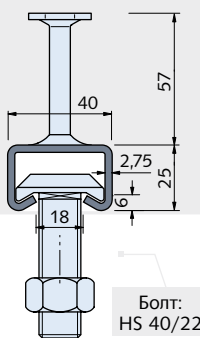
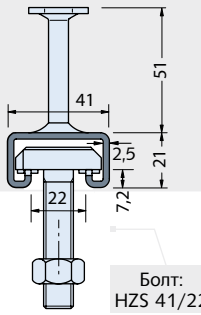
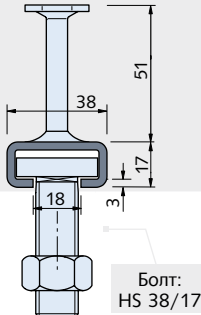
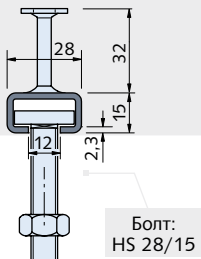

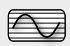

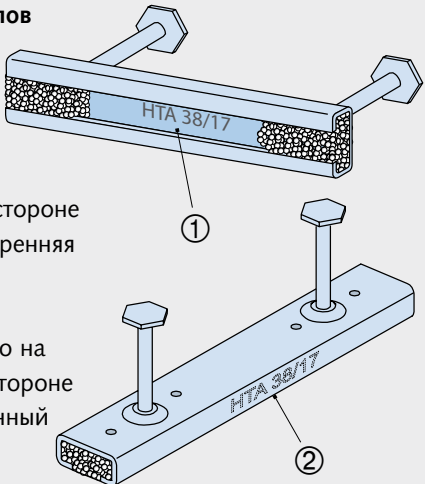
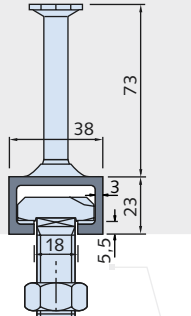
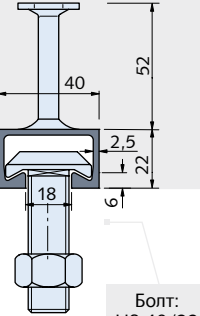
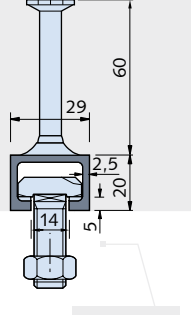

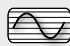
# ШИНЫ HALFEN HTA И HZA

Программа по поставке - обзор: Шины + болты

уровень нагрузки $F_{Rd}$	37,8 kN C20/25    44,8 kN C30/37		30,8 kN C20/25    35,0 kN C30/37		14,0 kN    16,8 kN Косая нагрузка поперечная нагрузка					
	Шины HTA / HZA									
ХОЛОДНОКАТАННЫЙ	<b>HTA 72/49</b>  Болт: HS 72/48 Материал: <input type="checkbox"/> Вес: 9,73 [kg/m]		<b>HTA 54/33</b>  Болт: HS 50/30 Материал: <input type="checkbox"/> Вес: 5,43 [kg/m] <input type="checkbox"/> Вес: 5,25 [kg/m]		<b>HTA 49/30</b>  Болт: HS 50/30 Материал: <input type="checkbox"/> Вес: 3,43 [kg/m] <input type="checkbox"/> Вес: 3,31 [kg/m] <input checked="" type="checkbox"/> Вес: 3,06 [kg/m]					
	ГОРЯЧЕКАТАННЫЙ	<b>HTA 72/48</b>  Болт: HS 72/48    HSR 72/48 Вес: 10,59 [kg/m] 10,46 [kg/m]		<b>HTA 55/42</b>  Болт: HS 50/30 Вес: 8,48 [kg/m]		<b>HTA 52/34-Q</b>  Болт: HS 50/30    HSR 50/30 Вес: 6,48 [kg/m] 6,28 [kg/m]		<b>HTA 52/34</b>  Болт: HS 50/30    HSR 50/30 Вес: 5,81 [kg/m] 5,65 [kg/m]		<b>HTA 50/30</b>  Болт: HS 50/30    HSR 50/30 Материал: <input type="checkbox"/> Вес: 3,76 [kg/m] <input type="checkbox"/> Вес: 3,57 [kg/m]
Шины НГВ										
Шины НТВ										
Крыша и стена										
Curtain Wall										
Zubehör										

# ШИНЫ HALFEN HTA И HZA

## Программа поставки - обзор: Шины + болты

16,8 kN все направления нагрузки	8,4 kN 14,0 kN косая нагрузка поперечная нагрузка	11,2 kN все направления нагрузки	7,0 kN все направления нагрузки	6,3 kN 11,2 kN Косая нагрузка поперечная нагрузка	4,2 kN 4,9 kN Косая нагрузка поперечная нагрузка
	<b>HTA 40/25</b>		<b>HZA 41/ 22</b>	<b>HTA 38/17</b>	<b>HTA 28/15</b>
	 <p>Болт: HS 40/22</p>		 <p>Болт: HZS 41/22</p>	 <p>Болт: HS 38/17</p>	 <p>Болт: HS 28/15</p>
	<p>Материал: Вес:</p> <ul style="list-style-type: none"> <li>■ 2,36 [kg/m]</li> <li>■ 2,27 [kg/m]</li> </ul>		<p>Материал: Вес:</p> <ul style="list-style-type: none"> <li>■ 2,13 [kg/m]</li> <li>■ 2,04 [kg/m]</li> </ul>	<p>Вес:</p> <ul style="list-style-type: none"> <li>■ 1,99 [kg/m]</li> <li>■ 1,90 [kg/m]</li> <li>■ 1,88 [kg/m]</li> </ul>	<p>Вес:</p> <ul style="list-style-type: none"> <li>■ 1,22 [kg/m]</li> <li>■ 1,15 [kg/m]</li> <li>■ 1,01 [kg/m]</li> </ul>
<p><b>HZA 38/23</b></p>  <p><i>Dynagrip</i></p>	<p><b>HTA 40/22</b></p> 	<p><b>HZA 29/20</b></p>  <p><i>Dynagrip</i></p>	<p><b>Обозначения типов</b></p>  <ol style="list-style-type: none"> <li>① На обратной стороне профиля, внутренняя сторона</li> <li>② Дополнительно на профильной стороне всех типов пенный наполнитель</li> </ol>		
 <p>Болт: HZS 38/23</p> <p>Материал: Вес:</p> <ul style="list-style-type: none"> <li>■ 2,83 [kg/m]</li> <li>■ 2,71 [kg/m]</li> </ul>	 <p>Болт: HS 40/22 HSR 40/22</p> <p>Материал: Вес:</p> <ul style="list-style-type: none"> <li>■ 2,45 [kg/m]</li> <li>■ 2,30 [kg/m]</li> </ul>	 <p>Болт: HZS 29/20</p> <p>Вес: 1,79 [kg/m]</p>	<ul style="list-style-type: none"> <li> Профили HZA с зубцами</li> <li> воспринимают динамические нагрузки</li> </ul> <p><b>Материалы:</b></p> <ul style="list-style-type: none"> <li>■ FV = сталь S235JR, горячая оцинковка</li> <li>■ A4 = сталь нержавеющая 1.4571/1.4404/1.4401</li> <li>■ HCR = сталь нержавеющая 1.4547/1.4529</li> </ul>		

1 Шины HTA / HZA  
2 Болты Halfen  
3 Шины HCB  
4 Шины HTU  
5 Крыша и стена  
6 Curtain Wall  
7 Zubehör



# ШИНЫ HALFEN HTA И HZA

## Длины поставляемых изделий и ассортимент анкерov

Поставляемые длины шин Halfen				
	Длина [мм]	Число анкеров [шт.]	Расстояние между анкерами [мм]	Рисунок
короткие шины	100 ①	2	50	
	150	2	100	
	200	2	150	
	250	2	200	
	250/3	3	100	
	300	2	250	
	300/3	3	125	
	350	3	150	
	400	3	175	
Стандартные и фиксированные длины	550	3	250	
	800 ≥ L < 6070	4 - 25	250	
Складские длины	6070	25 (31) ③	250 (200) ③	

① Короткая шина длиной 100мм поставляется только при HTA 28/15 и 38/17.

② При профилях 52/34 - 72/49 выступающая часть составляет ок. 35мм

③ В шинах Halfen HTA 38/17K и HZA 29/20 имеется 31 анкер, расстояние между анкерами 200мм.

Стандартные и фиксированные длины – производство по контракту			
HTA 28/15, 38/17, 40/22, 40/25, 49/30, 50/30, 52/34, 52/34-Q, 54/33, 72/48			
HZA 38/23, 41/22			
Длина [мм] / число анкеров			
1050 / 5	1300 / 6	1550 / 7	1800 / 8
2050 / 9	2300 / 10	2550 / 11	2800 / 12
3050 / 13	3300 / 14	3550 / 15	3800 / 16
4050 / 17	4300 / 18	4550 / 19	4800 / 20
5050 / 21	5300 / 22	5550 / 23	5800 / 24



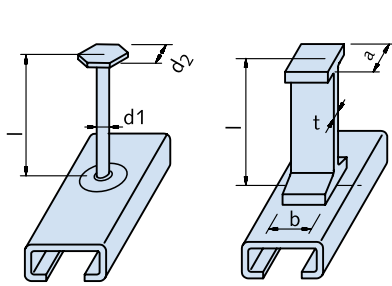
Стандартные и фиксированные длины – производство по контракту			
HTA 38/17K HZA 29/20			
Длина [мм] / число анкеров			
1250 / 7	1450 / 8	1650 / 9	1850 / 10
2050 / 11	2250 / 12	2450 / 13	2650 / 14
2850 / 15	3030 / 16	3250 / 17	3450 / 18
3650 / 19	3850 / 20	4050 / 21	4250 / 22
4450 / 23	4650 / 24	4850 / 25	5050 / 26
5250 / 27	5450 / 28	5650 / 29	5850 / 30



# ШИНЫ HALFEN HTA И HZA

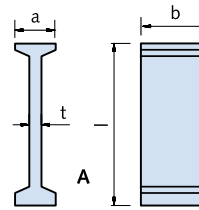
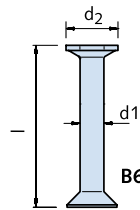
## Анкерные варианты

### Анкера для шин Halfen HTA и HZA, варианты и размеры

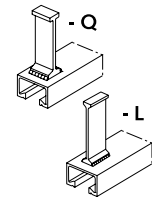


**B6** = болтовой анкер с шестигранной головкой

**A** = приварной анкер - Q или - L, качество S235JR, гладкий прокат или сталь нержавеющая A4 (для профилей 28/15 до 50/30)



Анкерное положение приварных анкеров:



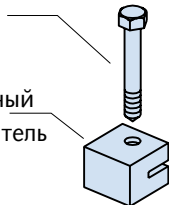
Шины Halfen →	HTA 72/48	HTA 72/49	HTA 55/42	HTA 52/34, 54/33*	HTA 50/30, 49/30	HTA (-V ②)	HTA 28/15	HZA (-V ②)
Анкерные варианты →	A	A	A	B6	A	B6	A ①	B6
Длины l [мм]	125/128	125/128	140	119	125/128	60	62	51
Размеры d <sub>1</sub> или t [мм]	5	5	5,7	11	5	10	5	8
Ширина b [мм]	50	50	40	-	40	-	18	-
Положение	Q	L	Q	-	Q, *L	-	Q, L	-
d <sub>2</sub> или a [мм]	20	20	40	24	20	20	18	16

① Приварные анкера А только по специальному заказу ② 2 Уменьшенные длины анкеров для тонких строительных элементов, уменьшенные расстояния между анкерами, не являются предметом допуска.

### Концевой анкер типа ANK-E изготавливается из шин Halfen любой фиксированной длины на стройплощадке

АНК-Е болты

Стопорный соединитель



**Таблица 1: Выбор концевых анкеров**

③ На коротких шинах HZA 41/22 можно применять максимум один концевой анкер. Не являются предметом допуска.



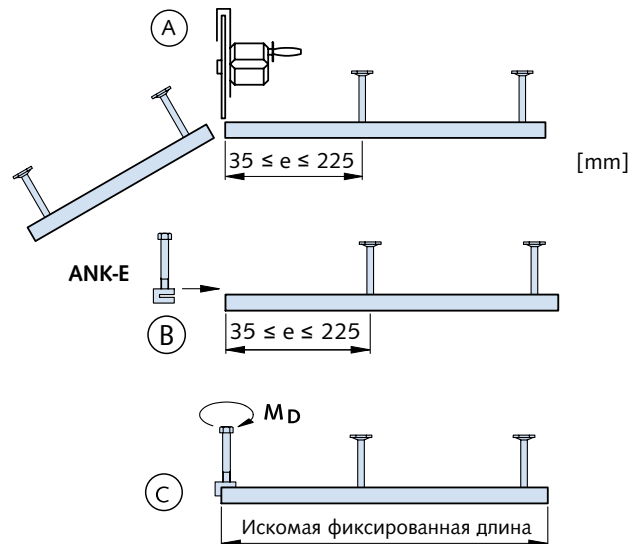
Для профилей HTA- / HZA-	Концевой анкер	Резьба	Момент затяжки M <sub>D</sub> [Nm]
28/15 - FV	ANK - E1 - FV	M 8	10
28/15 - A4	ANK - E1 - A4	M 8	10
38/17 - FV	ANK - E2 - FV	M 10	20
40/22 - FV			
40/25 - FV			
41/22 - FV ③	ANK - E2 - A4	M 10	20
38/17 - A4			
40/22 - A4			
40/25 - A4			
41/22 - A4 ③			

### Указания по монтажу концевой анкера типа ANK-E

**А** Отрезать шину Halfen по необходимому размеру. Плоскость разреза должна быть под прямым углом к продольной оси шины. Часть с конца „e“ должна быть не короче 35 мм и не более. 225 мм.

**Б** Выбрать концевой анкер типа ANK-E, подходящий к профилю шины Halfen соответственно таблице 1. Стопорный элемент передвинуть по задней части профиля до упора. При необходимости заполнить концы шины пенопластом.

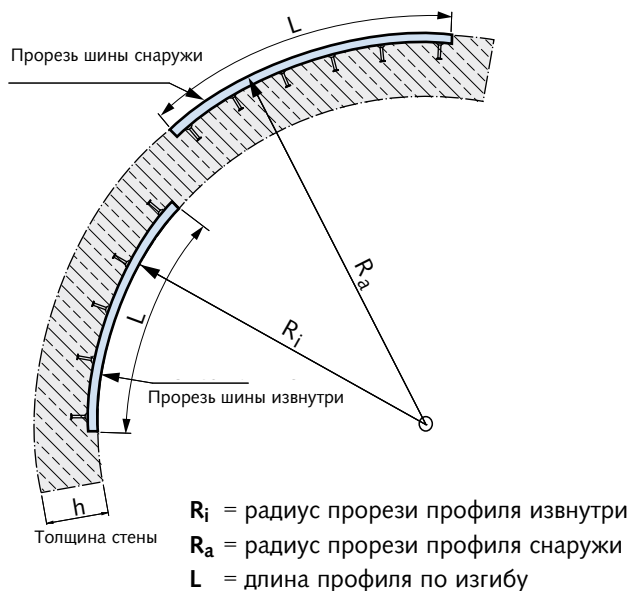
**С** Затянуть болты до необходимого момента затяжки в соответствии с таблицей 1.



# ШИНЫ HALFEN HTA И HZA

## Модификации вариантов

### 1 Гнутые шины Halfen



#### Область применения:

- Тоннельное строительство
- Железобетонные коммуникационные трубы
- Дугообразные стены

#### Пример заказа:

Гнутые шины Halfen  
 HTA 52/34-Q - A4,  $R_i = 4000$  мм,  $L = 1050$  мм



Гнутые шины Halfen в элементах в Тюбингене

#### Наименьший радиус изгиба - для всех исх. материалов ①

Профиль HTA-	72/48,	72/49	52/34	54/33	50/30	49/30	40/22	40/25	HZA 41/22	HZA 29/20 38/23	38/17	28/15
Прорезь шины изнутри: мин. $R_i$	1,0 м	по заказу	0,8 м	4,0 м	0,8 м	0,8 м	0,7 м	1,0 м	1,5 м	1,5 м	0,5 м	0,5 м
Прорезь шины снаружи: мин. $R_a$	4,0 м	по заказу	4,0 м	8,0 м	4,0 м	8,0 м	2,0 м	3,0 м	4,0 м	3,0 м	1,5 м	1,0 м

① 1 Для профилей 72/48 и 55/42 минимальный радиус изгиба верен только при нормальной стали (вариант WB, FV)

### Пары шин Halfen

#### Материал / варианты

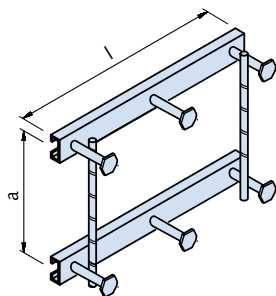
Шины:

**FV** = горячая оцинковка

**A4** = нержавеющая сталь

#### Фиксаторы интервалов:

Арматурная сталь BSt 500S



#### Пример заказа:

Парные шины Halfen профиль HTA 38/17,  $l = 350$  мм, с приварными фиксаторами дистанции, осевое расстояние шины  $a = 200$  мм, горячая оцинковка, полностью с заполнителем.

### Шины Halfen – уголки

#### Материал / варианты

Шина и анкер:

**A4** = нержавеющая сталь

#### Стандартный вариант:

$a/b = 125/250$  мм

По заказу возможна поставка шин с другими размерами плеч  $a$  и  $b$  и иной формы

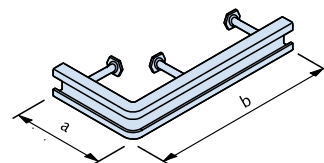


Рисунок HTA 38/17 - Уголок

#### Область применения:

- Для крепления конструкций не являющихся несущими
- Иные крепления на дугообразных поверхностях

# ШИНЫ HALFEN HTA И HZA

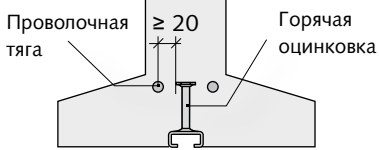
## Модификации вариантов

### Анкерные шины HALFEN горячей оцинковки с нержавеющими анкерами

**Требования:**

Согласно DIN 1045-1, абзац 12.10

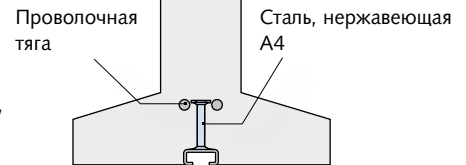
"Между тяговым элементом и оцинкованной деталью монтажа находящимися в одном соединении [...] должно быть мин. 20мм бетона..." → В противном случае при растрескивании из-за выделяемого водорода возникает опасность коррозии



Поставляемые длины: 6,07 м;  
поставляемые профили: HTA 50/30,  
49/30, 40/25, 40/22, 38/17

**Решение:**

Применение шины горячей оцинковки с болтовыми анкерами из нержавеющей стали допускает размещение проволочной тяги в непосредственной близости с болтовым анкером из нержавеющей стали.



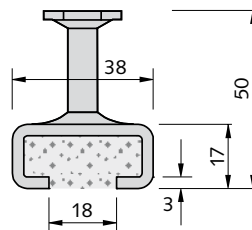
### Анкерные шины HALFEN HTA-V с укороченными анкерами

**Пример:**

HTA - V 38/17 - FV (горячая оцинковка)  
 $h_{red.} = 50 \text{ мм}$

Состояние нагрузки:

Короткая шина:  $F_{Rd} = 5,6 \text{ kN}$   
Шины на метры:  $F_{Rd} = 3,3 \text{ kN}$



**Указания:**

Поставляемые профили:  
28/15 - V, 38/17 - V, 40/25 - V,  
40/22 - V;

Поставляется из материала горячей оцинковки (FV)

Не является предметом допуска.

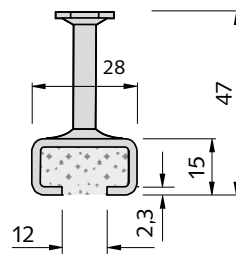
Уменьшенные показатели несущей способности на примыкании по методу CC .

**Альтернатива:**

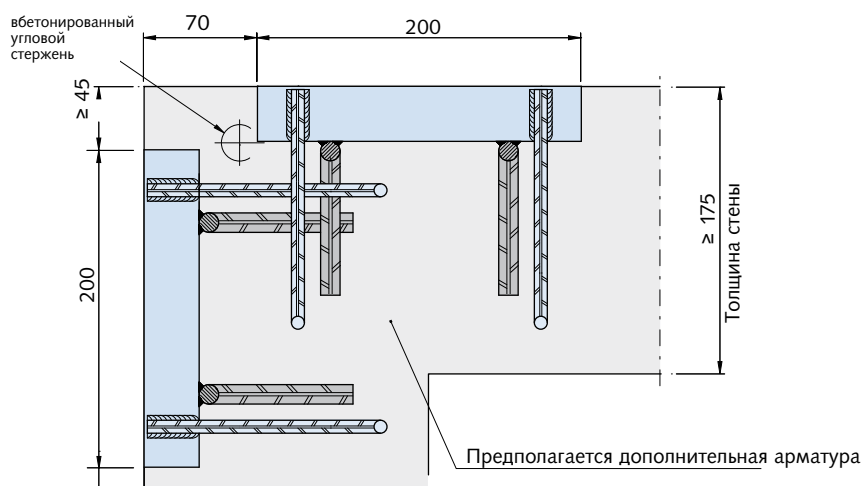
Варианты согласно допуску HTA:  
HTA 28/15  
 $h = 47 \text{ мм}$

Состояние нагрузки:

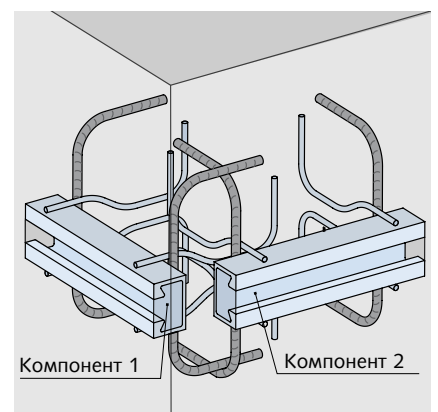
Короткая шина:  $F_{Rd} = 4,9 \text{ kN}$   
Шины на метры:  $F_{Rd} = 4,2 \text{ kN}$



### Особые решения HALFEN для нагрузок по углам, профиль HTA 52/34



**Применение:** Крепление фасадов  
**Варианты:** Сталь нержавеющая (A4)



1 Шины HTA / HZA  
2 Halfenschrauben  
3 Шины HGB  
4 Шины HTU  
5 Крыша и стена  
6 Curtain Wall  
7 Zubehör



# ШИНЫ HALFEN HTA И HZA

## Предисловие к расчетам

Помещенные ниже в данной главе таблицы содержат расчетные величины состояния нагрузки  $F_{Rd}$ . Понятие «расчетная величина» введено действующими в настоящее время нормами, в связи с новой концепцией безопасности, и это понятие следует строго разграничивать от прежде применяемого понятия «допустимая величина».

Согласно новым нормам (напр. EC2, DIN 1045-1, EC3, DIN 18800-1) нормальная нагрузка (полезное напряжение) умножается на частичный коэффициент надежности  $\gamma$  и нормальная несущая способность делится на частичный коэффициент надежности  $M$ . В результате получаются расчетные величины, которые обозначаются индексом „d“ (от «design» = «расчет») .

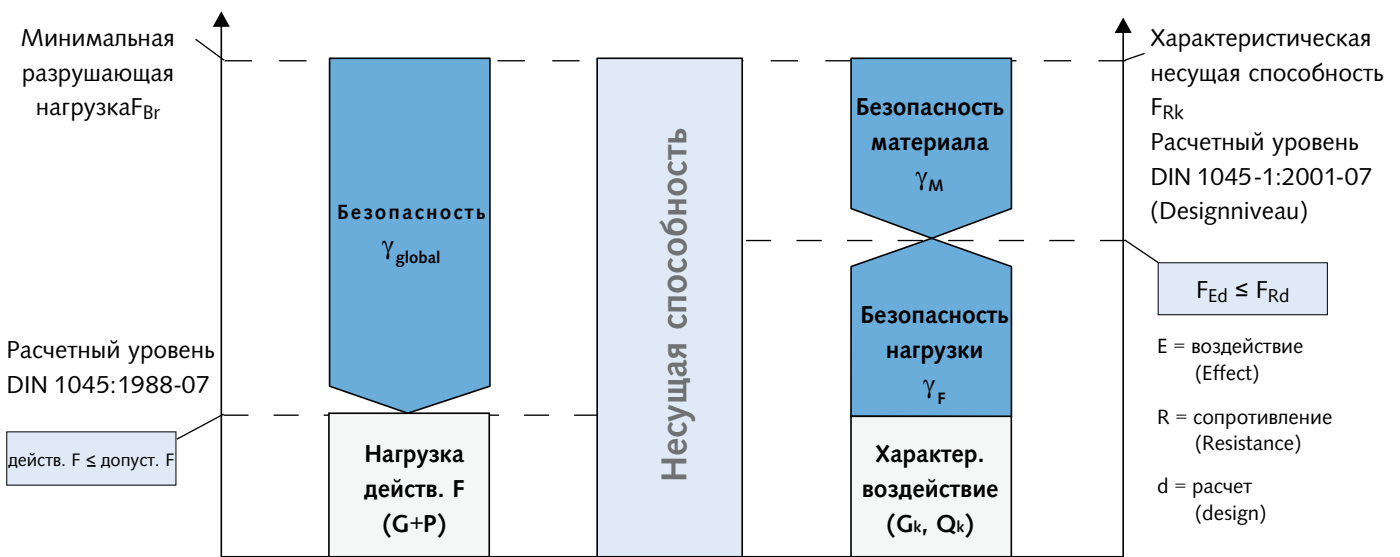


Рис. 1: Сравнение расчетов согл. DIN 1045: 1988-07 и согл. DIN 1045-1: 2001-07

Новое понимание DIN 1045-1 : 2001-07 учтено также в последних допусках анкерных шин после принятия новой концепции безопасности. Отсюда расчетную величину состояния нагрузки для профилей и болтов получаем следующим образом:

$$F_{Rd} = \text{допуст. } F \times 1,4$$

$F_{Rd}$  = расчетная величина состояния нагрузки  
 допуст.  $F$  = допустимая нагрузка согласно допускам анкерных шин

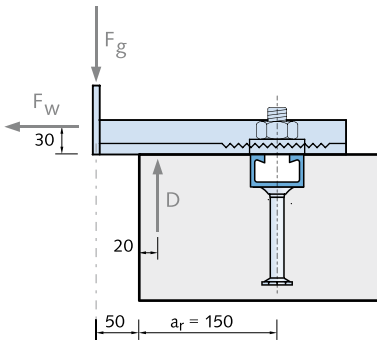
Изменение расчетного метода не было проведено одновременно во всех отраслях. В отраслях, в которых исходят из «полезной нагрузки», всегда по стороне материала за основу принимается допустимая нагрузка согласно допуску анкерных шин. Так, напр., в отрасли машиностроения и строительства кранов, которые - как и в некоторых других - основываются на целостной концепции безопасности. В этих случаях для таблиц значений несущей способности будет верен следующий принцип вычисления

$$\text{допуст. } F = F_{Rd} / 1,4$$

# ШИНЫ HALFEN HTA И HZA

## Пример для расчета

### Расчетный пример



Дано:

Полезные нагрузки на соединительном элементе навесного фасада (Curtain Wall)

- Фактически действующая нагрузка собственного веса (gravity)  $F_g = 6,00 \text{ kN}$
- Фактически действующая ветровая нагрузка (windload)  $F_w = 12,00 \text{ kN}$

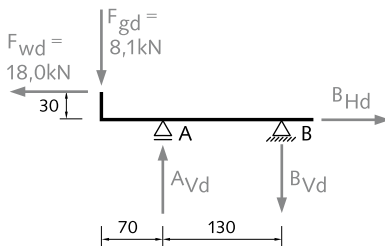
Расчетный пример базируется на расчете с частичными коэффициентами безопасности (по стороне нагрузки и по стороне материала).  
Вводятся коэффициенты безопасности  $\gamma_F$  по стороне нагрузки.

Для собственного веса:  $\gamma_F = 1,35$  (согл. DIN 1045-1)

Для ветровой нагрузки:  $\gamma_F = 1,50$  (согл. DIN 1045-1)

⇒

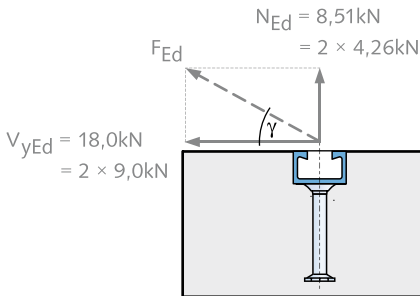
- Расчетные нагрузки собственного веса  $F_{gd} = \gamma_F \times F_g = 1,35 \times 6,0 \text{ kN} = 8,1 \text{ kN}$
- Расчетные нагрузки ветровых нагрузок  $F_{wd} = \gamma_F \times F_w = 1,5 \times 12,0 \text{ kN} = 18,00 \text{ kN}$



Расчетные нагрузки, агрессивно воздействующие на шину:

$$N_{Ed} \quad B_{Vd} = (F_{gd} \times 70 + F_{wd} \times 30) / 130 \\ = (8,1 \times 70 + 18,0 \times 30) / 130 = 8,51 \text{ kN}$$

$$V_{yEd} \quad B_{Hd} = F_{wd} = 18,0 \text{ kN}$$



$$\gamma = \arctan(N_{Ed} / V_{yEd}) = \arctan(8,51 / 18,0) = 25,3^\circ > 15^\circ \rightarrow \text{зона 1, см. стр. 20}$$

$$F_{Ed} = \sqrt{N_{Ed}^2 + V_{yEd}^2} \\ = \sqrt{(8,51)^2 + (18,0)^2} \\ = 19,91 \text{ kN} = 2 \times 9,96 \text{ kN}$$

ВЫБРАНА ШИНА HALFEN:

HTA 50/30 - 350 - 3 анкера с 2 болтами на расстоянии 150 мм (→ стр. 20)

Согл. оценке эксперта

требуется  $a_r = 150 \text{ мм}$  (→ стр. 23) = действит.  $a_r = 150 \text{ мм}$

$$F_{Rd} = 2 \times 14,0 \text{ kN} > F_{Ed} = 2 \times 9,96 \text{ kN}$$

ВЫБРАНЫ БОЛТЫ HALFEN:

2 штуки HS 50/30 M12x60 8.8 (→ стр. 31)

$$F_{Rd} = 27,2 \text{ kN} > F_{Ed} = 9,96 \text{ kN}$$

# ШИНЫ HALFEN HTA И HZA

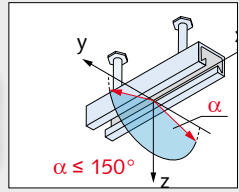
## Расчеты

### HTA Расчетные величины состояния нагрузки $F_{Rd}$

Профиль HTA	Расчетные величины $F_{Rd}$									
	Шина на метры		Отдельные нагрузки			Короткие шины		Пары нагрузок (*)		
	Отдельные нагрузки	Пары нагрузок	Отдельные нагрузки	Пары нагрузок	Пары нагрузок	Пары нагрузок (*)	Пары нагрузок (*)	Пары нагрузок (*)	Пары нагрузок (*)	
	$s \leq 250$ $b_1 \leq 250$	$s \leq 250$ $b_1 \geq 250$ $p_i \geq 100$	$L=100$	$L=150, 200, 250$	$L > 250$	$L=200 \text{ u. } 250$ $p \geq 100$	$L=300$ $p \geq 100$	$L=250$ $p \geq 100$	$L=300$ $p \geq 125$	$L=350$ $p \geq 150$
	$F_{Rd}$ [kN]	$F_{Rd}$ [kN]	$F_{Rd}$ [kN]	$F_{Rd}$ [kN]	$F_{Rd}$ [kN]	$F_{Rd}$ [kN]	$F_{Rd}$ [kN]	$F_{Rd}$ [kN]	$F_{Rd}$ [kN]	$F_{Rd}$ [kN]
72/48 72/49 55/42	37,8 (44,8) ①	18,9 (22,4) ①	—	37,8 (44,8) ①	37,8 (44,8) ①	18,9 (22,4) ①	18,9 (22,4) ①	—	—	37,8 (44,8) ①
52/34 54/33	30,8 (35,0) ①	15,4 (17,5) ①	—	30,8 (35,0) ①	30,8 (35,0) ①	15,4 (17,5) ①	15,4 (17,5) ①	—	—	30,8 (35,0) ①
50/30 49/30	14,0	7,0	—	16,8	14,0	9,8	7,0	—	14,0	14,0
40/22 40/25	8,4	5,6	—	11,2	8,4	8,4	5,6	11,2	11,2	11,2
38/17	6,3 ③	4,2	9,8	9,8	6,3	6,3	4,2	9,8	9,8	9,8
28/15	4,2	2,8	4,9	4,9	4,2	4,2	2,8	4,9	4,9	4,9

$F_{Rd}$  под косым и центральным растяжением  $\alpha \leq 150^\circ$

Бетон  $\geq$  C20/25 ②  
Бетон  $\geq$  C30/37 ①



Зона 1

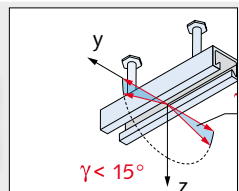
$$F_{Ed} = \sqrt{N_{Ed}^2 + V_{yEd}^2} \leq F_{Rd}$$

(\*) согл. оценке эксперта  
Пояснения от ① до ④ см. на след. странице

Профиль HTA	Расчетные величины $F_{Rd}$			
	Шина на метры		Короткие шины	
	Отдельные нагрузки	Пары нагрузок	Отдельные нагрузки	Пары нагрузок
	$b_i \geq 250$	$b_i \geq 250$ $p_i \geq 100$	$L = 100$	$L \geq 150$ $p \geq 100$
	$F_{Rd}$ [kN]	$F_{Rd}$ [kN]	$F_{Rd}$ [kN]	$F_{Rd}$ [kN]
72/48 72/49 55/42	37,8 (44,8) ①	18,9 (22,4) ①	—	37,8 (44,8) ①
52/34 54/33	30,8 (35,0) ①	15,4 (17,5) ①	—	30,8 (35,0) ①
50/30 49/30	16,8	9,8	—	16,8
40/22 40/25	14,0	8,4	—	14,0
38/17	11,2	6,3	11,2	11,2
28/15	4,9	4,2	4,9	4,2

$F_{Rd}$  под косым и поперечным растяжением  $\gamma < 15^\circ$

Бетон  $\geq$  C20/25 ②  
Бетон  $\geq$  C30/37 ①



Зона 2

$$F_{Ed} = \sqrt{N_{Ed}^2 + V_{yEd}^2} \leq F_{Rd}$$

Пояснения от ① до ④ см. на след. странице



# ШИНЫ HALFEN HTA И HZA

## Расчеты

### HZA DYNAGRIP Расчетные величины состояния нагрузки $F_{Rd}$

Расчетные величины $F_{Rd}$		s = положение анкера см. стр. 14	
$F_{Rd}$ при состоянии нагрузки одновременно <u>во всех</u> направлениях Бетон $\geq$ C20/25 ② $F_{Ed} = \sqrt{N_{Ed}^2 + V_{xEd}^2 + V_{yEd}^2} \leq F_{Rd}$		Отдельные нагрузки	Пары нагрузок
		$F_{Rd}$ [kN]	$F_{Rd}$ [kN] ④
		$b_i \geq 250$	$p_1 = 50$ $p_2 = 150$
	<b>Профиль HZA DYNAGRIP</b>	38/23	16,8
		29/20	11,2
			6,3      9,0

### HZA расчетные величины состояния нагрузки $F_{Rd}$

Расчетные величины $F_{Rd}$		s = положение анкера см. стр. 14	
$F_{Rd}$ при состоянии нагрузки одновременно <u>во всех</u> направлениях Бетон $\geq$ C20/25 ② $F_{Ed} = \sqrt{N_{Ed}^2 + V_{xEd}^2 + V_{yEd}^2} \leq F_{Rd}$		Отдельные нагрузки	Пары нагрузок
		$F_{Rd}$ [kN]	$F_{Rd}$ [kN]
		$b_i \geq 250$	$b_i \geq 250, p_i \geq 100$
	<b>Профиль HZA</b>	41/22	7,0
			4,9

Расчетные величины $F_{Rd}$		s = положение анкера см. стр. 14	
$F_{Rd}$ при поперечном состоянии нагрузки Бетон $\geq$ C20/25 ② $F_{Ed} = \sqrt{N_{Ed}^2 + V_{xEd}^2 + V_{yEd}^2} \leq F_{Rd}$		Отдельные нагрузки	Пары нагрузок
		$F_{Rd}$ [kN]	$F_{Rd}$ [kN]
		$b_i \geq 250$	$b_i \geq 450, p_i \geq 50$
	<b>Профиль HZA</b>	41/22	7,0
			7,0

### Пояснения к стр. 20 - 21

- ① Несущая способность бетона  $\geq$  C30/37 – значения в скобках – допустима лишь в случае, если расширение бетона, действующее перпендикулярно по отношению к продольной оси шины, сдерживается за счет арматуры (по одному стержню BSt 500 S,  $d_s \geq 8$  мм около каждого анкера HTA) или за счет поперечного сжатия.
- ② При анкеровке в бетоне класса прочности C12/15

допустимые нагрузки для C20/25 следует умножить на коэффициент 0,7 и при легком бетоне с закрытой структурой  $\geq$  LC 25/28 28 (керамзит, пористый шифер или пемза) - на коэффициент 0,67. Не касается HZA 41/22.

- ③ Специальный вариант профиля 38/17 К с уменьшенным расстоянием между анкерами 200 мм; расчетная величина  $F_{Rd} = 9,8$  kN.
- ④ Промежуточные величины могут вставляться линейно.

# ШИНЫ HALFEN HTA И HZA

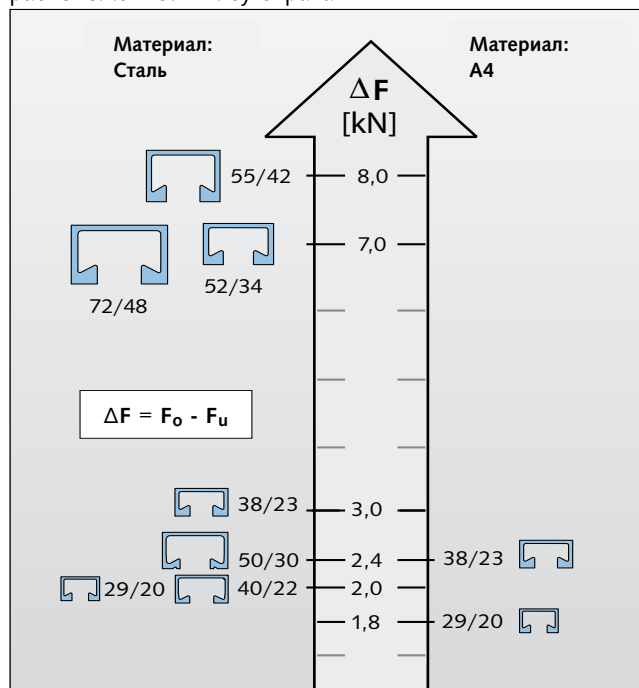
## Расчеты

### Динамическая нагрузка для горячекатаных шин Halfen

Приведенные здесь диапазоны колебаний действительны только для анкерных шин из указанного материала в данных анкерных вариантах.

Допускается использование только входящих в комплект болтов согласно размещенной рядом таблице.

При числах нагрузочных циклов меньших  $N = 2 \times 10^6$  допустимый диапазон колебаний для профилей HTA 40/22 и HTA 50/30, можно найти в диаграмме расположенной внизу справа.



#### Пример:

Профиль HZA 38/23 -FV (стандартный, горячая оцинковка)

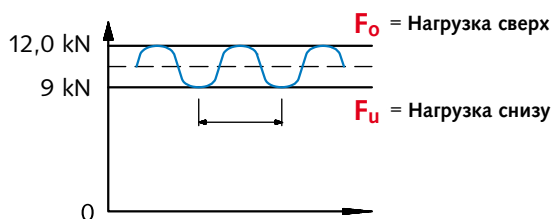
Длина шины = 250 мм

Состояние нагрузки:

12 kN (допуст.  $F \rightarrow$  см. стр 18)

при динамической нагрузке:

3 kN (диапазон колебаний  $\Delta F$ )



Профиль – анкерный вариант ①	Материал	Допуст. диапазон колебаний $\Delta F = F_0 - F_u$ [kN] при нагрузке на растяжение	Допустимые болты
29/20-B6, 29/20-Q	S275JR	2,0	M12
29/20-B6, 29/20-Q	1.4401/1.4404/1.4571	1,8	
38/23-B6, 38/23-Q	S275JR	3,0	M16
38/23-B6, 38/23-Q	1.4401/1.4404/1.4571	2,4	
40/22-B6, 40/22-Q	S235JR	2,0	M16
50/30-B6, 50/30-Q		2,4	M16, 20
52/34-Q		7,0	M20
72/48-Q		7,0	M24, 27, 30
55/42-Q		8,0	M24 ②

#### ① Анкерные варианты:

- B6 = с болтовым анкером
- Q = с приварными анкерами, анкерная позиция Q (поперечно) См. также допуски Z-21.4-34 от 2.8.2004 и Z-21.4-1691 от 23.11.2005.

#### ② Поставка по заказу

#### Пример заказа при динам. нагрузке:

**HZA 38/23-FV-350**

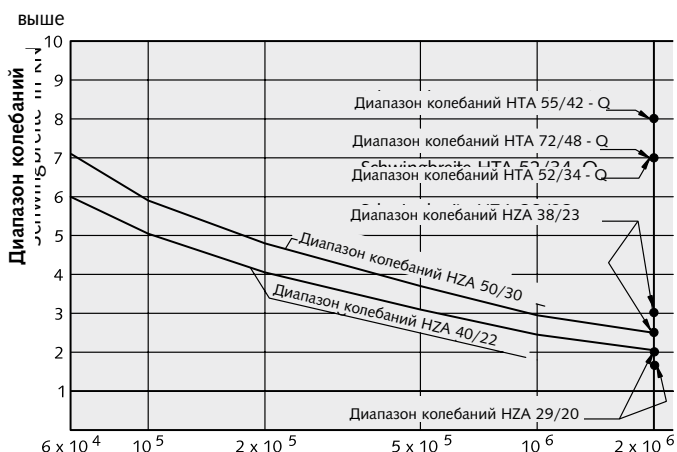
(автоматически вариант с болтовым анкером B6)

или

**HTA 52/34 - Q - FV - 550**

#### Диаграмма для отыскания допуст. диапазона колебаний

в зависимости от числа нагрузочных циклов N. Материал см. таблицу



# ШИНЫ HALFEN HTA И HZA

## Расчеты



### Минимальное расстояние между стержнями $a_r$ , $a_e$ , $a_a$ , $a_f$ и $h$

Данные в таблице минимальные расстояния верны для армированного нормального бетона всех классов прочности  $\geq C20/25$ . В случае увеличении расстояния на ок. 30% исключаются любые претензии по арматуре.

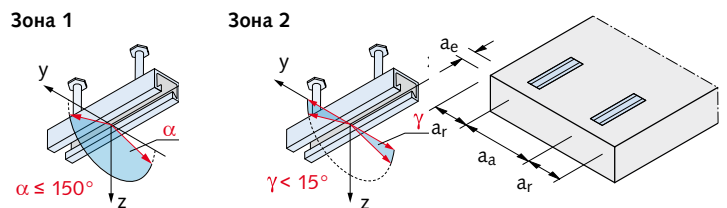
Все размеры в [мм]	Отдельные шины				Шинные пары ④			Минимальные габариты строительного элемента	
	$a_r$ ⑤	$a_a$	$a_e$	$a_f$	$a_{r1}$	$a_1$	$a_e$	$b$ ②	$h$ ③
HTA 72/48, 72/49	250	500	225	450	—	—	225	500	175 + c
HTA 55/42	250	500	225	450	—	—	225	500	185 + c
HTA 52/34, 54/33	200	400	175	350	—	—	175	400	160 + c
HTA 50/30, 49/30	150	300	130 (100) ①	250	225	150	130 (100) ①	300	90 + c
HTA 40/22, 40/25	100	200	80 (70) ①	200	140	125	80 (70) ①	200	80 + c
HTA 38/17	75	150	50	100	100	100	50	150	70 (80) + c
HTA 28/15	50	100	40	80	50	100	40	100	50 (75) + c
HZA 41/22	100 ⑥	150	80	200	100	100	80	200 ⑥	85 + c
HZA 29/20 DYNAGRIP	100	200	80	200	140	125	80	200	80 + c
HZA 38/23 DYNAGRIP	150	300	130	250	225	150	130	300	96 + c

- ① Размеры в скобках считаются верными, если действ.  $a_r \geq 2 \times$  допуст.  $a_r$ .
- ② Минимальная ширина строительного элемента  $b = 2 \times a_r$  верна при установке одной шины.
- ③ Получено из высоты профиля, длины анкера и требуемого бетонного покрытия "c" согласно DIN 1045-1.
- Длины анкеров в скобках при HTA 38/17 и 28/15 действуют только в случае специальных вариантов с приварными анкерами.
- ④ Только при центральном растяжении и для типа HZA 41/22 также при

- состоянии нагрузки в продольном направлении шины.
- ⑤ В случае поперечной и косой нагрузках на растяжение расстояние на ненагруженных краях строительного элемента может быть уменьшено до  $a_{r,red} = 0,5 \times a_r$  или соотв. 50мм, если - как на рис. → стр. 24 – устанавливается подвесная арматура.
- ⑥ В случае нагрузки косым растяжением  $\leq 45^\circ$  и поперечным растяжением вертикально к краю на расстоянии от 75мм до 100мм, устанавливается подвесная арматура → стр.24 .

### Уменьшенные расстояния от краев $a_r$ при уменьшенном состоянии нагрузки $F_{Rd}$ на коротких шинах HTA.

Воздействие различных глубин анкеровки  $h_v$  не учитывается при этих данных. Для точного расчета требуемых минимальных расстояний мы отсылаем к публикации проф. Элигегаузена в Календаре Бетон 1997г., часть 2, стр. 609 и далее.



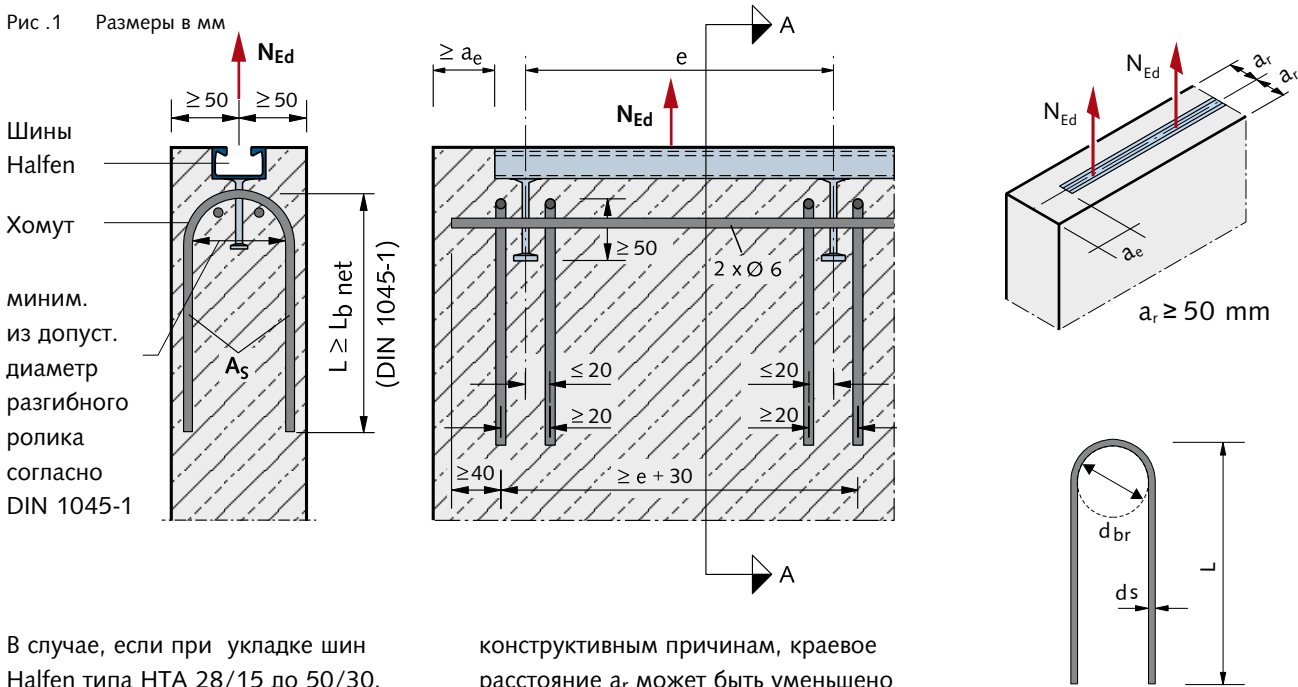
Зона 1	$F_{Rd}$ [kN] косое растяжение и центральное растяжение																	
	4,9	5,6	7,0	8,4	9,8	11,2	12,6	14,0	15,4	16,8	18,2	19,6	21,0	24,5	28,0	30,8	35,0	37,8
HTA 72/48, 72/49, 55/42													175	185	190	200	230	250
HTA 52/34, 54/33					75	100	110	125	140	150	155	165	175	185	190	200	—	—
HTA 50/30, 49/30					75	100	110	125	140	150	—	—	—	—	—	—	—	—
HTA 40/22, 40/25	50	55	60	65	75	100	—	—	—	—	—	—	—	—	—	—	—	—
HTA 38/17	50	55	60	65	75	—	—	—	—	—	—	—	—	—	—	—	—	—
HTA 28/15	50	—	—	—	—	—	—	—	—	—	—	—	—	—	—	—	—	—
	Уменьшенное расстояние от краев $a_r$ в мм. Требуемое осевое расстояние $a_a = 2 \times a_r$																	
Зона 2	$F_{Rd}$ [kN] поперечное растяжение и косое растяжение																	
	4,9	5,6	7,0	8,4	9,8	11,2	12,6	14,0	15,4	16,8	18,2	19,6	21,0	24,5	28,0	30,8	35,0	37,8
HTA 72/48, 72/49, 55/42													165	175	190	200	230	250
HTA 52/34, 54/33					75	90	100	125	150	155	160	165	175	190	200	—	—	—
HTA 50/30, 49/30					75	90	100	125	150	—	—	—	—	—	—	—	—	—
HTA 40/22, 40/25	50	55	60	65	70	75	90	100	—	—	—	—	—	—	—	—	—	—
HTA 38/17	50	55	60	65	70	75	—	—	—	—	—	—	—	—	—	—	—	—
HTA 28/15	50	—	—	—	—	—	—	—	—	—	—	—	—	—	—	—	—	—
	Уменьшенное расстояние от краев $a_r$ в мм. Требуемое осевое расстояние $a_a = 2 \times a_r$																	





### Уменьшенные расстояния от краев $a_r$ при состоянии нагрузок полностью на центральном растяжении

Рис. 1 Размеры в мм



В случае, если при укладке шин Halfen типа HTA 28/15 до 50/30, HZA 41 /22, 29/20 и 38/2 напр., на фронтальной стороне тонких фасадных плит, соблюдение минимального расстояния невозможно по

конструктивным причинам, краевое расстояние  $a_r$  может быть уменьшено на 50мм, если нагрузки анкеровки и трещинные растягивающие силы воспринимаются дополнительной арматурой, как это показано на рис. 1.

Поперечное сечение арматуры  $A_s$  [см<sup>2</sup>] одного плеча петли:

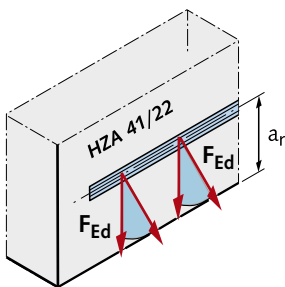
$$\text{треб. } A_s = \frac{F_{Rd} \text{ [kN]}}{4 \times \sigma_{Rd} \text{ [kN/cm}^2\text{]}} = \frac{F_{Rd}}{44,8} \text{ cm}^2$$

Напряжение стали  $\sigma_{Rd} = (1,4 \times \sigma_s) = 11,2 \text{ kN/cm}^2$  где  $\sigma_s = 8 \text{ kN/cm}^2$  согл. допуску Допуски - Ne Z-21.4-34 (HTA), Z-21.4-145 (HZA), Z-21.4-1691 (HZA DYNAGRIP) для применения в этих случаях.

Требуемые размеры хомутов

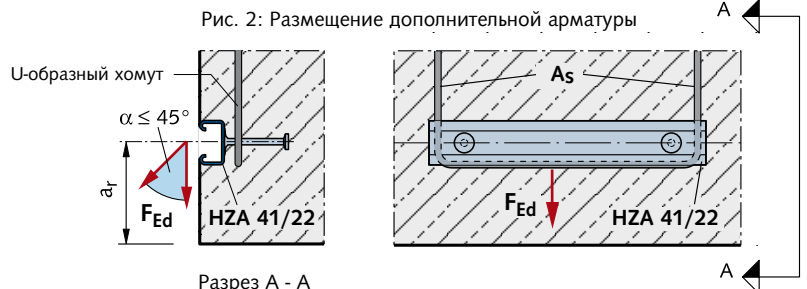
Профили	Размеры хомутов [мм]		
	L	ds	d <sub>br</sub>
HTA 28/15, 38/17, 40/22, 40/25 HZA 29/20, 41/22	250	6	24
HTA 49/30, 50/30 HZA 38/23	250	8	32

### Дополнительная арматура для HZA 41/22 при расстоянии от краев $\geq 75$ и $< 100$ мм



$$a_r \begin{cases} \geq 75 \text{ mm} \\ < 100 \text{ mm} \end{cases}$$

Рис. 2: Размещение дополнительной арматуры



Разрез А - А

$$\text{erf. } A_s = \frac{F_{Rd} \text{ [kN]}}{\sigma_{Rd} \text{ [kN/cm}^2\text{]}} = \frac{F_{Rd}}{11,2} \text{ [cm}^2\text{]}, \quad \sigma_{Rd} \rightarrow \text{См. выше}$$

Дополнительная арматура при краевых расстояниях шин Halfen HZA 41 /22 от 75 мм  $\leq a_r < 100$  мм и при направлении нагрузки перпендикулярно по отношению к краю (рис. 2).

# ШИНЫ HALFEN HTA И HZA

## Расчеты

### Уменьшенное краевое расстояние $a_e$ при уменьшенном состоянии нагрузки $F_{Rd}$

При применении шин Halfen HTA 28/15, 38/17, 40/22 и 40/25 концевое расстояние  $a_e$  согл. Таблице → стр. 23 может быть увеличено при укладке в тонких

ж/б опорах, если дополнительно закладываются две скобы непосредственно над и соотв. под короткой шиной HTA (рис. 3).

Расчетная величина  $F_{Rd}$  и нагрузочное расстояние 'p' для шин Halfen в тонких опорах.

		Ширина опор [мм] и длина шин [мм]				
		200	250	300	350	400
Нагрузочное расстояние p [мм]	макс	100	150	200	250	300
	мин	100	100	100	125	150
Профиль		$F_{Rd}$ [kN]				
HTA 28/15	1	4,5	3,5	3,1 (4,3 ①)	4,6 ①	4,6 ①
	2	4,2	3,2	2,8 (4,2 ①)	4,2	4,2
HTA 38/17	1	5,7	4,7	5,0 (6,3 ①)	7,0 ①	7,6 ①
	2	4,5	3,4	3,1 (4,6 ①)	4,5	4,5
HTA 40/22 HTA 40/25	1	5,7	4,9	5,3 (6,7 ①)	7,4	8,1 ①
	2	4,5	3,4	3,1 (4,5 ①)	4,5	4,5

$$F_{Ed} = \sqrt{N_{Ed}^2 + V_{yEd}^2} \leq F_{Rd}$$

Бетон  $\geq$  C30/37

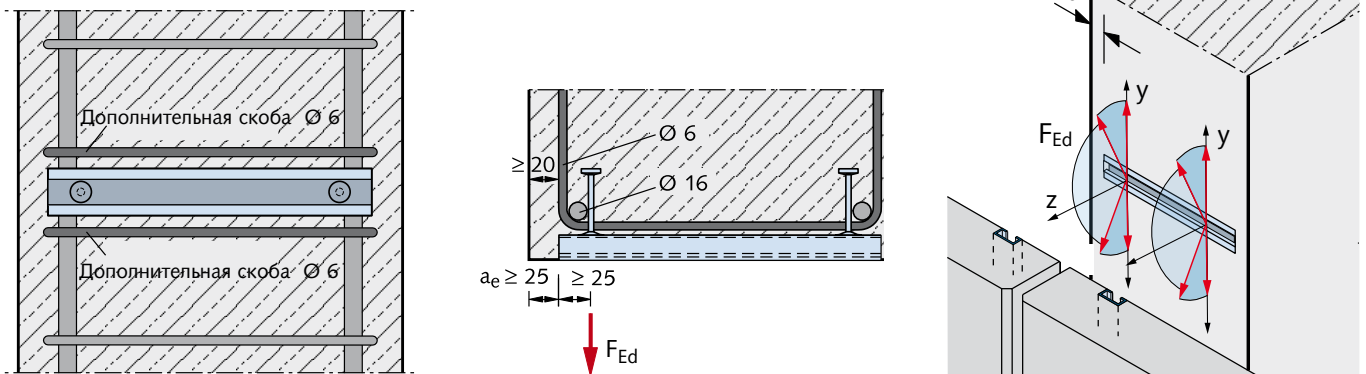
$\alpha \leq 150^\circ$

$\gamma < 15^\circ$

- ① Значения верны для коротких шин с 3 анкерами.
- ② ) Зоны состояния нагрузки 1 и 2:

Величины на основе новых методов вычисления для анкерных шин – Проект CEN/TC250 Европейского нормативного комитета

Рис. 3: Размещение дополнительной арматуры (размеры в мм)



# ШИНЫ HALFEN HTA И HZA

## Расчеты

### Шоковое сопротивление с частичным коэффициентом безопасности $\gamma = 1,0$

#### Основы шоковых предельных нагрузок

Свидетельства:

- 25/03 от 25.09.03, продолжено 06.02.08 (HTA)
- 17/06 от 28.07.06 (HZA)

выданные Федеральным ведомством по защите населения и оказания помощи при катастрофах. Шины Halfen при использовании, напр., в защитных убежищах обеспечивают дополнительную безопасность увеличивая стойкость примененных строительных элементов перед шоковыми нагрузками.

#### Должны соблюдаться следующие условия:

- Соблюдать минимальные габариты строительных элементов, осевые и кромочные расстояния согл. строительно-надзорному допуску (→ стр. 23).
- В случае эксплуатации (нормальные производственные нагрузки и интенсивность движения, статические нагрузки) действительны параметры нагрузок, определенные положениями допуска НИСТ. Соответственно ним статические компоненты нагрузок вдоль осевого направления шин при профилях HTA недопустимы, и в таком случая следует выбирать шины HZA.

### Шоковые сопротивления – состояние нагрузок на растяжение, на косое и поперечное растяжение на болте

	Шины Halfen	HTA					HZA (с зубцами)		
		Класс прочности 4.6 для болтов Halfen типа HS (болты с Т-образной и Г-образной головками)							Класс прочности 8.8 для болтов Halfen типа HZS
	Болты Halfen	M8	M10	M12	M16	M20	M12	M16	
Шоковые сопротивления – состояние нагрузки на растяжение, косое и поперечное растяжение для болтов	$F_{Rd,шok}$ [kN] ①	5,6	9	13	24	40	20 (13)	30 (20)	
	Момент затяжки [Nm]	8	15	25	60	120	80 (80)	120 (80)	

Величины в скобках касаются нержавеющей сталей A4-50, A4-70

### Шоковые сопротивления – состояние нагрузки шин вдоль направления шины по длине

	Шины Halfen	HTA 28/15		HTA 38/17		HTA 40/22			HTA 50/30, HTA 52/34				HZA 41/22 HZA 38/23 HZA 29/20		
		Т-образная головка HS						Г-образная головка HS				HZS			
	Болты Halfen	M8	M10	M10	M12	M16	M10	M12	M16	M10	M12	M16	M20	M12	M16
Допуст. макс. шоковая нагрузка на резьбовое соединение вдоль профиля шины	$F_{Rd,шok}$ [kN] при RK 0,63 / 6,3 ☆	2,5	5	5	7	7	5	7	7	5	7	7	9	20 (13)	30 (20)
Допуст. увеличенная эквивалентная нагрузка $F_{Rd,E}$ на резьбовое соединение вдоль профиля шины	$F_{Rd,E}$ [kN] при RK 1,0 / 10 ☆	4	8	8	12	12	8	12	12	8	12	12	15	20 (13)	30 (20)
	$F_{Rd,E}$ [kN] при RK 1,6 / 16 ☆	3	6	6	9	9	6	9	9	6	9	9	12	20 (13)	30 (20)

Значения в скобках - см. выше

☆ Класс сопротивления шоковой нагрузке RK	Скорость $v_{max}$ [m/s]	Ускорение $a_{max}$ [m/s <sup>2</sup> ]	Отклонение $s_{max}$ [cm]	Второе ускорение $r_{max}$ [g/ms]
0,63/6,3	0,63	6,3	≥ 10	≥ 1,6
1,0/10	1,0	10,0	≥ 16	≥ 2,5
1,6/16	1,6	16,0	≥ 25	≥ 4,0

### Шоковые сопротивления – состояние нагрузки шин на растяжение, косое и поперечное растяжение вдоль направления шины по длине и в поперечном направлении

Шины Halfen	HTA 28/15	HTA 38/17	HTA 40/22	HTA 50/30	HTA 52/34 HTA 54/33	HZA 41/22 HZA 29/20	HZA 38/23
$F_{Rd,шok}$ [kN] ①	9	17	20	40 ②	55	20	30

① При различной несущей способности болтов и шин Halfen определяющими являются меньшие значения.

② Действительно для профиля 50/30 в варианте анкеровки HTA с приварными анкерами типа I.

Для коротких шин  $L = 100 - 250$ мм и при комбинаций парных нагрузок принимаются утроенные величины сопротивлений, определенных допусками НИСТ (см. таблицы → стр 20,21).

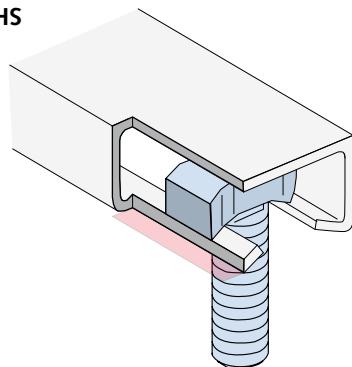


# Болты Halfen

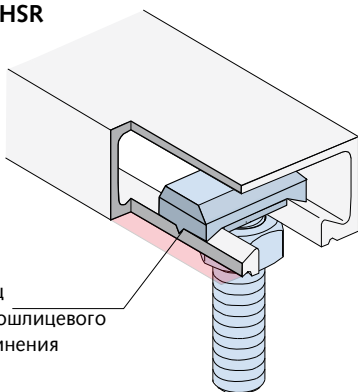
## Преимущества

**Б**олты Halfen с патентной головкой в форме буквы «S», делают монтаж более безопасным: новая форма головки устраняет опасность прокручивания болта в шине.

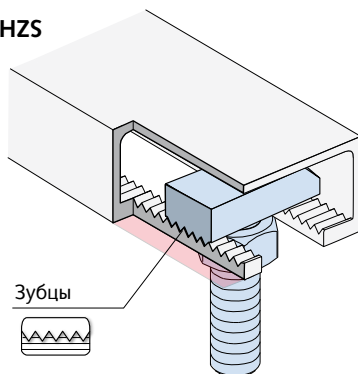
Тип HS



Тип HSR



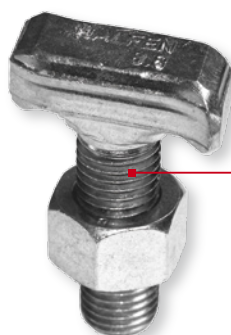
Тип HZS



Тип HS

Болты Halfen гладкие для всех профилей типа HTA

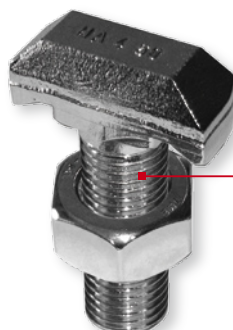
- Восприятие нагрузки в 2 направлениях
- На торце болта имеется 1 маркировочная насечка



Тип HSR

Болты Halfen с зубцом мелкошлицевого соединения

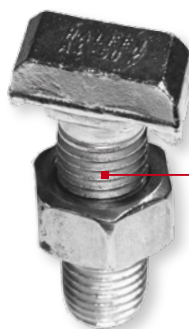
- Только горячекатаные профили HTA 40/22, 50/30, 5 $\frac{3}{4}$ , 72/48
- Только для нормальной стали: WB и FV
- Восприятие нагрузки во всех направлениях
- Восприятие нагрузки в направлении вдоль шины согласно оценке эксперта
- На торце болта имеется 2 маркировочных насечки



Тип HZS

Зубчатые болты Halfen

- Благодаря зубцам возможно фрикционное восприятие нагрузки также вдоль направления шины. Благодаря этому исключается опасность проскальзывания.
- На торце нанесено 2 маркировочных насечки



# БОЛТЫ HALFEN

## Программа поставок

Болты HALFEN																
Соответс тующие по профилю	HTA 72/48, 72/49				HTA 72/48	HTA 55/42	HTA 55/42, 52/34, 54/33, 50/30, 49/30				HTA 52/34, 50/30		HTA 40/22, 40/25			
Болт	HS 72/48				HSR 72/48	HS 50/30	HS 50/30				HSR 50/30		HS 40/22			
Габариты болта																
l [мм]	Ø	M 20	M 24	M 27	M 30	M20	M 24	M10	M 12	M 16	M 20	M16	M20	M 10	M 12	M 16
15																
20														GV4.6	GV4.6	
25																
30								FV4.6 GV4.6	A4-50 GV4.6	A4-50 GV4.6				A4-50 GV4.6	A4-50 FV4.6 GV4.6	A4-50 GV4.6
35											GV4.6					
40								GV4.6	A4-50 FV4.6 GV4.6	A4-50 FV4.6 GV4.6 GV8.8		FV8.8		A4-50 GV4.6	A4-50 GV8.8	A4-50 GV4.6
45									GV8.8		A4-50 GV4.6 GV8.8		GV8.8		GV8.8	
50	FV4.6	A4-50 FV4.6				FV8.8 ④		GV4.6	A4-50 GV4.6	HCR-50 A4-50 FV4.6 GV4.6				A4-50 GV4.6	A4-50 FV4.6 GV4.6	A4-50 A4-50L FV4.6 GV4.6
55											A4-50 FV4.6 GV4.6					
60									GV4.6 GV8.8	A4-50 FV8.8 GV4.6 GV8.8				GV4.6	GV4.6 GV8.8	A4-50 GV4.6 GV8.8
65											GV8.8	GV8.8	GV8.8			
70																
72																
75	FV4.6 GV8.8	FV4.6 FV8.8	FV4.6	FV4.6		FV8.8	FV4.6				A4-50 GV4.6		GV8.8			
80										HCR-50 A4-50 A4-50L GV4.6 GV8.8				GV4.6	A4-50 A4-50L GV4.6 GV8.8	A4-50 A4-50L GV4.6 GV8.8
87										A4-70T A4-70T						
100	FV4.6 GV8.8	A4-50 FV4.6 GV8.8	FV4.6 FV8.8	FV4.6					A4-50 GV4.6	A4-50T FV4.6 GV4.6 GV8.8	A4-50 FV4.6 GV4.6 GV8.8			GV4.6	A4-50 GV4.6 GV8.8	A4-50 FV4.6 GV4.6
125									GV4.6	GV4.6	A4-50 GV4.6				GV4.6	GV4.6
150	FV4.6	FV4.6 GV8.8		FV4.6					GV4.6	A4-50 FV4.6 GV4.6	A4-50 GV4.6 GV8.8				A4-50 GV4.6	A4-50 GV4.6
175																
200	FV4.6	FV4.6		FV4.6					GV4.6	GV4.6	GV4.6				GV4.6	A4-50 GV4.6
250		FV4.6														GV4.6
300										GV4.6	GV4.6					GV4.6

L ≙ левая резьба; T ≙ частичная нарезка

Примечания ① - ④ → на след. странице

# БОЛТЫ HALFEN

## Программа поставок

	HTA 40/22	HTA 38/17, 38/17-K HZA 38/23 ①			HTA 28/15 HZA 29/20 ②				HZA 29/20	HZA 38/23		HZA 29/20 ③	HZA 38/23 ③	HZA 41/22		Соотв. по профилю	
	HSR 40/22	HS 38/17			HS 28/15				HZS 29/20	HZS 38/23		HS 29/20③	HS 38/23③	HZS 41/22		Болт	
																Габариты болта	
	M16	M 10	M 12	M 16	M 6	M 8	M 10	M12	M 12	M12	M16	M12	M16	M12	M16	Ø	l [мм]
					GV4.6	GV4.6	GV4.6										15
		GV4.6	GV4.6 A4-70	GV4.6 A4-50	GV4.6	GV4.6	GV4.6										20
					GV4.6	GV4.6	GV4.6										25
		A4-70 FV4.6 GV4.6	A4-70 FV4.6 GV4.6	A4-50 FV4.6 GV4.6	GV4.6	GV4.6	GV4.6	GV4.6									30
															A4-50 FV8.8	A4-50	35
		A4-70	HCR-50 A4-70	A4-50 FV4.6 GV4.6			A4-70 FV8.8 GV4.6										40
	GV8.8	GV4.6	GV4.6	GV4.6	GV4.6	GV4.6	GV4.6		GV8.8	GV8.8	GV8.8	GV4.6	GV4.6				45
																	50
		A4-70	A4-70 A4-50L	A4-50 FV4.6 GV4.6	GV4.6	GV4.6	HCR-50 A4-70 A4-50L FV4.6 GV4.6	GV4.6	GV8.8	GV8.8	GV8.8	GV4.6	GV4.6		A4-50 FV8.8	A4-50 FV8.8	55
																	60
	GV8.8	GV4.6	HCR-50 A4-70	A4-50 FV8.8 GV4.6 GV8.8	GV4.6	GV4.6	A4-70 GV4.6 GV8.8		GV8.8	GV8.8	GV8.8	GV4.6	GV4.6				65
				FV8.8													70
		A4-70T															72
																	75
			A4-70 A4-50L	A4-70 A4-50 A4-50L			A4-70	GV4.6	GV8.8	GV8.8	GV8.8	GV4.6	GV4.6		A4-50		80
																	87
			A4-50	A4-50 FV4.6			A4-50									FV8.8	100
		GV4.6	GV4.6	GV4.6	GV4.6	GV4.6	GV4.6		GV8.8	GV8.8	GV8.8	GV4.6	GV4.6				125
			GV4.6	GV4.6			A4-50 GV4.6		GV8.8	GV8.8	GV8.8	GV4.6	GV4.6				150
		GV4.6	GV4.6	GV4.6			A4-50		GV8.8	GV8.8	GV8.8	GV4.6	GV4.6				175
			A4-50	A4-50			A4-50		GV8.8	GV8.8	GV8.8						200
			GV4.6	GV4.6			GV4.6		GV8.8	GV8.8	GV8.8						250
									GV8.8	GV8.8	GV8.8						300

L ≙ левая резьба; T ≙ частичная нарезка

Примечания ① - ④ → на след. странице



# БОЛТЫ HALFEN

## Обозначения болтов и длины болтов

### Обозначения болтов Halfen

**Технические данные на головке болта**

**Маркировочные насечки на торце болта**

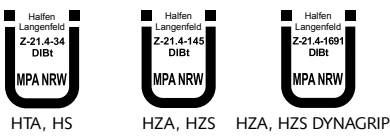
<b>1</b> <b>HS</b> Все типы <b>HZS 41/22</b>	<b>2</b> <b>HSR</b> Все типы <b>HZS 38/23</b> <b>HZS 29/20</b>
----------------------------------------------------	-------------------------------------------------------------------------

**Обозначения изготовителя** (на единичных габаритах)

**Класс прочности или соотв. качество материала**

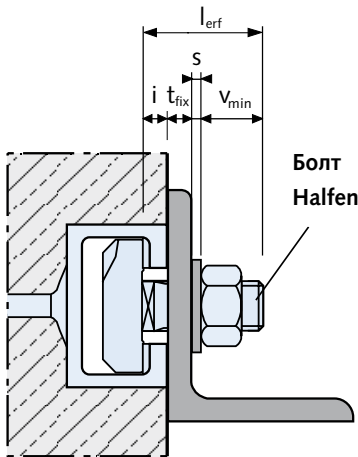
 <b>HALFEN 4.6</b> Класс прочности 4.6 гальваническая или горячая оцинковка	 <b>H 4.6</b> Класс прочности 4.6 гальваническая или горячая оцинковка	 <b>HALFEN A4-50</b> Качество материала A4 – 50 благородная сталь
 <b>HALFEN 8.8</b> Класс прочности 8.8 гальваническая или горячая оцинковка	 <b>H 8.8</b> Класс прочности 8.8 гальваническая или горячая оцинковка	 <b>HALFEN A4-70</b> Качество материала A4 – 70 благородная сталь

### Строительно-надзорные допуски



- **Z - 21.4 - 34:** Шины Halfen HTA и соответствующие болты Halfen HS
- **Z - 21.4 - 145:** Шины Halfen HZA 41/ 22 и соответствующие болты Halfen HZS
- **Z - 21.4 - 1691:** Шины Halfen HZA DYNAGRIP и соответствующие болты Halfen HZS

### Определение длины болта $l_{erf}$ для болтов Halfen



$$l_{erf} = t_{fix} + i + s + v_{min}$$

- $l_{erf}$  = требуемая длина болта
- $t_{fix}$  = толщина закрепляемого строительного элемента
- $i$  = высота губ профиля
- $s$  = толщина U-шайбы → стр. 74
- $v_{min}$  =  $m + \ddot{u}$
- $m$  = высота гайки EN ISO 4034
- $\ddot{u}$  = выступающая часть ок 5 (7<sup>ab</sup> M20) мм

Размер $v_{min}$	
Диаметр болта	$v_{min} = m + \ddot{u}$ [мм]
M6	11,0
M8	12,5
M10	14,5
M12	17,0
M16	20,5
M20	26,0
M24	29,0
M27	31,5
M30	33,5

### Размеры губ профиля $i$

Профиль шины	28/15	29/20	38/17	38/23	40/22	40/25	41/22	49/30	50/30	52/34	54/33	55/42	72/48	72/49
$i$ [мм]	2,3	5,0	3,0	5,5	6,0	6,0	7,2	7,5	8,0	11,5	7,5	12,9	15,5	10,0

### Примечания к стр. 28-29

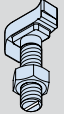
- ① M10, M12 соответствующие профилю 38/23. Применение возможно только, если не действуют никакие нагрузочные компоненты в направлении вдоль шины.
- ② M6, M8, M10 соответствующие профилю 29/20. Применение возможно только, если не действуют никакие нагрузочные компоненты в направлении вдоль шины.
- ③ Применение возможно только, если не действуют никакие нагрузочные компоненты в направлении вдоль шины.
- ④ Длины сходящие

# БОЛТЫ HALFEN

## Расчеты



### Расчетные величины состояния нагрузки $F_{Rd}$ и $M_{Rd}$

Болты типа HS – расчетные величины состояния нагрузки $F_{Rd}$ и $M_{Rd}$ ①								
	Качество 4.6		Качество 8.8		Нержавеющая сталь A4-50, HCR-50		Нержавеющая сталь A4-70	
	$F_{Rd}$ [kN]	Изгибающий момент на болте ④ $M_{Rd}$ [Nm]	$F_{Rd}$ [kN]	Изгибающий момент на болте ④ $M_{Rd}$ [Nm]	$F_{Rd}$ [kN]	Изгибающий момент на болте ④ $M_{Rd}$ [Nm]	$F_{Rd}$ [kN]	Изгибающий момент на болте ④ $M_{Rd}$ [Nm]
Резьба								
M6	3,1	2,8	—	—	—	—	—	—
M8	5,6	7,0	—	—	5,6	6,2	7,7	13,2
M10	9,0	14,0	18,6	34,9	9,0	12,2	12,2	26,2
M12	13,0	24,5	27,2	61,2	13,0	21,4	17,6	45,9 ②
M16	24,2	62,2	50,5	155,4 ③	24,2	54,3	33,0	116,6 ③
M20	37,8	121,1	79,0	—	37,8	106,0	—	—
M24	54,3	209,6	113,7	—	54,3	183,3	—	—
M27	70,7	310,7	148,4	—	—	—	—	—
M30	86,4	419,9	—	—	—	—	—	—

Поставка размеров резьбы в зависимости от профиля → стр. 28-29

Болты типа HZS - расчетные величины $F_{Rd}$ и $M_{Rd}$ ①				
	Качество 8.8		Нержавеющая сталь A4-50, HCR-50	
	$F_{Rd}$ [kN]	Изгибающий момент на болте $M_{Rd}$ [Nm]	$F_{Rd}$ [kN]	Изгибающий момент на болте $M_{Rd}$ [Nm]
Типы болтов				
29/20 - M12	27,2	61,2	—	—
38/23 - M12	27,2	61,2	—	—
38/23 - M16	50,5	155,4	33,0 *	116,6 *
41/22 - M12	27,2	61,2	13,0	21,4
41/22 - M16	50,5	155,4	24,2	54,3

\* Материал нержавеющая сталь A4-70

### Переменные изгибающие нагрузки:

В случае облицовки фасада с меняющейся изгибающей нагрузкой (напр., вследствие температурных изменений) отклонение в амплитуде напряжения не должно превышать  $\sigma_A = \pm 50 \text{ N/mm}^2$  ( $\gamma = 1,0$ ) от среднего значения  $\sigma_M$ , что связано с напряжением поперечного сечения болта.

$F_{Rd}$  = расчетная величина состояния нагрузки болта  
 $M_{Rd}$  = расчетная величина воспринимаемого изгибающего момента  
 $N_{Ed}$  = расчетная величина действительного компонента растягивающей нагрузки  
 $M_{Ed}$  = расчетная величина действительного изгибающего момента

$$N_{Ed} \leq F_{Rd} \cdot (1 - M_{Ed} / M_{Rd})$$

- ① Соблюдать несущую способность профиля! При различной несущей способности болтов и шин Halfens определяющими являются меньшие значения.
- ② Для профиля НТА 28/15 изгибающий момент болта при длине шины  $L > 250$

- мм уменьшается до  $M_{Rd} = 42 \text{ Nm}$ .
- ③ Для профиля НТА 38/17 изгибающий момент болта при длине шины  $L > 250$  мм уменьшается до  $M_{Rd} = 101 \text{ Nm}$ .

- ④ Изгибающий момент воспринимается профилем, или соотв. верхней плоскостью бетона. При изгибании с дополнительным центральным или косым растяжением нагрузки накладываются:

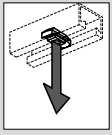
### Моменты затяжки для болтов Halfen

Моменты затяжки [Nm]									
Типы болтов Материал / качество	HS 4.6	HS 8.8	HS A4-50 HS A4-70 HS HCR-50	HSR 8.8	HZS 41/22 8.8	HZS 41/22 A4-50	HZS 38/23 8.8	HZS 38/23 A4-70	HZS 29/20 8.8
Резьба									
M6	3	—	—	—	—	—	—	—	—
M8	8	—	8	—	—	—	—	—	—
M10	15	48	15	—	—	—	—	—	—
M12	25	70	25	—	50	50	80	—	80
M16	60	200	60	200	120	80	120	120	—
M20	120	400	120	400	—	—	—	—	—
M24	200	680	200	—	—	—	—	—	—
M27	300	1000	—	—	—	—	—	—	—
M30	400	—	—	—	—	—	—	—	—

# БОЛТЫ HALFEN

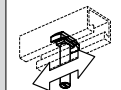
## Расчеты

### Расчетные величины состояния нагрузки $F_{Rd}$

Пластины с резьбой GWP ①		28/15 - M6	28/15 - M8	28/15 - M10	38/17 - M6	38/17 - M8	38/17 - M12	40/22 - M6	40/22 - M8	40/22 - M10	40/22 - M12	50/30 - M8	50/30 - M10	50/30 - M12	50/30 - M16	72/48 - M12	72/48 - M16	72/48 - M20
																		
Гальваническая оцинковка		2,7	3,9	4,2	3,1	5,6	8,0	3,1	5,6	9,0	13,0	5,6	9,0	13,0	13,0	13,0	24,2	30,8
Сталь нержавеющей А4		2,7	3,9	4,2	3,1	5,6	8,0	—	5,6	9,0	13,0	5,6	9,0	13,0	13,0	13,0	24,2	30,8

① GWP 41/22 → см. каталог технологии монтажа

### Болты типа HSR

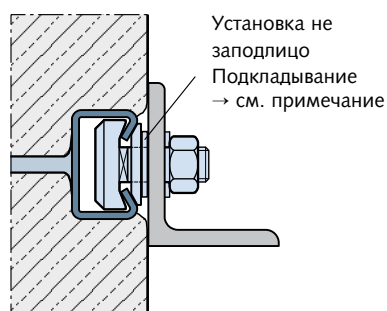
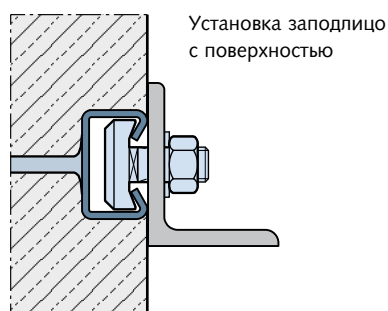
		Качество 8.8 $F_{Rd}$ при направлении вдоль шины согласно оценке эксперта
Болты HSR		[kN]
40/22 - M16		7,0
50/30 - M16		7,0
50/30 - M20		10,5
72/48 - M20		10,5

### Рекоменд. макс. расчетная величина воздействия на болт Halfen HS в направлении вдоль шины

	Для стального профиля		Для профиля из нержавеющей стали	
	Болты типа HS класса прочности			
	Резьба Ø	4.6	8.8	A4-50
M 6	0,14	0,56		
M 8	0,28	0,98		0,28
M 10	0,42	1,54		0,42
M 12	0,70	2,24		0,70
M 16	1,26	4,20		1,26
M 20	1,96	6,58		1,96
M 24	2,80	9,52		2,80
M 27	3,64	12,46		
M 30	4,48	15,26		

В несущих конструкциях с нагрузкой в направлении вдоль шины применяются шины Halfen горячего проката в соединении с болтами Halfen тип HSR, оснащенными зубцом мелкошлицевого соединения, или зубчатые шины Halfen HZA с зубчатыми болтами Halfen HZS. При восприятии нагрузки посредством трения могут применяться максимальные расчетные величины из расположенной рядом таблицы (с соблюдением момента затяжки → см. стр. 31

### Прямой монтаж



### Примечание (установка не заподлицо)

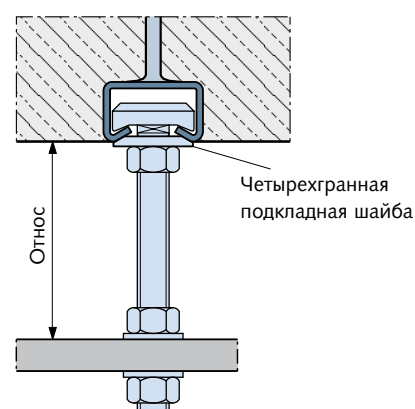
В случае если верхний край шины находится ниже поверхности бетона, то под соединение должны быть подложены для сохранности монтажной щели предусмотренные

для этой цели подкладные шайбы VUS (→ стр. 74).

При поперечной силе нагрузки сгибание передается в болт силой растяжения.

→ см. примечание ④ на стр. 31

### Монтаж с отнесом



При монтаже с отнесом устанавливаются четырехгранные подкладные шайбы.

### Пример:

Шины Halfen: **HTA 49/30**

Болты Halfen: **HS 50/30 - M16**

Подкладные шайбы: **VUS 49/30 - M16**

Изгибающий момент  $M_{Rd}$ : → стр. 31



# Крепления балконных ограждений HGB

## Преимущества

**З**акрепление балконного ограждения на тонком торце балконной плиты с помощью крепления для ограждений HALFEN типа HGB считается строительными специалистами на сегодняшний день наиболее удачным

### Быстро и дешево

- Регулируемая анкеровка
- Применимы также на торцах тонких плит толщиной  $d \geq 100$
- Болты вместо сварки или дюбелей
- Сокращение рабочего времени благодаря предварительной планировке
- При установке любой присоединяемой конструкции возможно регулирование или, при необходимости, простая замена

Крепление балконных ограждений HALFEN HGB

**Профиль HGB E-40/25-A4**

Крепление балконных ограждений HALFEN HGB

**Профиль HGB E-38/17-A4**



Крепление балконных ограждений HALFEN HGB  
**Профиль HGB E-54/33-A4**



Крепление балконных ограждений HALFEN HGB  
**Профиль HGB E-49/30-A4**



### Надежно и безупречно

- Статически рассчитываемое крепление
- Никаких повреждений в бетоне на видимых торцах балконных плит
- Во время работ по монтажу пригодно как крепление предотвращающее упадок (соблюдается DIN EN 795 "Защита от упадка")
- Принадлежащие высокопрочные болты Halfen обеспечивают надежное и статически безупречное подсоединение конструкции ограждения



# КРЕПЛЕНИЯ БАЛКОННЫХ ОГРАЖДЕНИЙ HGB

## Общая информация

### Требования строительного права

Балконы являются частью строительного объекта. «Они должны быть организованы таким образом, чтобы их постройка, изменение и уход за ними не угрожал ни публичной безопасности, ни порядку, а в особенности - жизни, здоровью или натуральным жизненным потребностям.» (MBO 07 и административные предписания).

При этом средства массовой информации содействуют соблюдению технических строительных определений, освещая их как важные технические правила. Из свода технических правил можно получить информацию о восприятии нагрузки, о вычислении, расчете строительного изделия, видах строительства, о

строительном оснащении и т.д. Требования строительного права в строительном ведомстве каждой земли основаны на заботе о состоянии безопасности. «Каждое строительный объект в целости и в отдельных его элементах должен быть прежде всего быть стабильным.» В связи с этим состояние стабильности должно доказываться с помощью методов проверяемой статики на основе технических средств регулирования. (из DIN 1055 часть 3 и 4).

Среди других требований строительного права уместно упомянуть, напр., безопасность перемещения: балконы и лоджии должны предотвращать опасность упадка, в случае если они выдвинуты более чем на 1 м за пределы поверхностей,

находящихся сзади них.

До 12-метровой высоты потенциального упадка минимальная высота балконного ограждения должна составлять 0,90 м от верхней плоскости готового пола или от соотв. жестяного обрамления. При высоте потенциального упадка более 12 м (исключения см. в LBO) высота балконного ограждения должна составлять 1,10м. Действуют также другие предписания относительно исполнения, выбора размеров, расстояний в конструкции ограждения, пожаростойкости, выносливости на жару, ливневую воду, которыми здесь нет возможности заниматься по отдельности

### Предписания, нормы, нормативы, которые следует соблюдать при сооружении балконных ограждений:

#### Земельные строительные правила



В различных земельных строительных правилах требования по их выполнению могут применяться различным образом. Согласно действующим техническим предписаниям несущая способность и полезная пригодность в каждом случае доказываются. Для расчета размеров крепления конструкции балконного ограждения предлагается статический расчет или строительно-надзорный допуск.

#### VOB - часть B, §4, исполнение:



§ 4.2.(1) Исполнитель заказа выполняет работу согласно договору на собственную ответственность. При этом он призван следить за исполнением известных технических правил, а также юридических и административных предписаний. Согласно VOB часть B, § 4.3 исполнитель заказа обязан в случае обнаружения ошибок в проектировании, распознанным им как специалистом, проинформировать об этом заказчика. Исполнитель несет ответственность за возможные ошибки и вытекающие отсюда расходы. Однако пользуясь своим правом замечания, он делится ответственностью с заказчиком (напр., если торцевое крепление балконного ограждения запроектировано для слишком тонкой бетонной плиты).

#### Нормативы BVM

Нормативы балконных ограждений / ограждения из металла, вариант 1998г., издатель BVM

#### Действующие предписания и нормы (фрагмент):



Предписания по предотвращению несчастных случаев «Общие предписания» (VGB 1)  
Организация рабочего места  
ETB – нормативы „Строительные элементы, предотвращающие упадок“, вариант 06/85  
Нержавеющая сталь, решение о допуске №. Z - 30.3-3, вариант 04/96 DIN 1045-1: Несущие изделия из бетона, железобетона; расчеты и конструкция  
DIN 1055-3: Воздействия на несущие изделия, собственная и полезная нагрузка для многоэтажного строительства  
DIN 1055-4: Воздействия на несущие изделия, ветровые нагрузки  
DIN 18800-1: Стальные сооружения; расчеты и конструкции  
DIN 18800-7: Стальные сооружения; изготовление и расчеты пригодности для сварки



# КРЕПЛЕНИЯ БАЛКОННЫХ ОГРАЖДЕНИЙ HGB

## Примеры применения

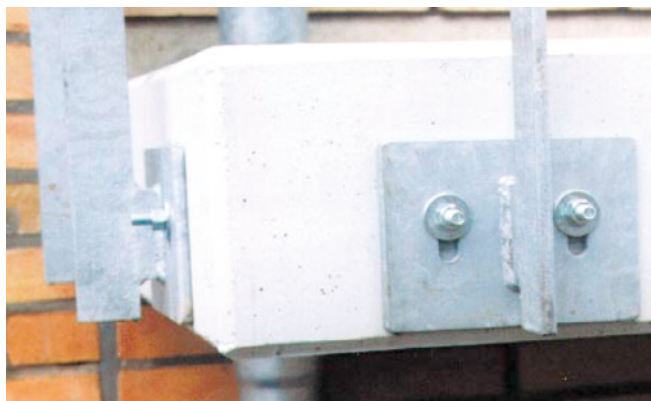
Крепления поручней на трибунах: O<sub>2</sub> World Берлин (в процессе строительства)



Copyright Anschutz-Entertainment-Group



Крепления балконных ограждений HALFEN объединяющие экономность с эстетикой



Ограждение, предотвращающее упадок во время строительства



Готовые замоноличенные шины HGB в жилищном строительстве

Шины HTA / HZA

2

Болты Halfen

3

Шины HGB

4

Шины HTU

5

Крыша и стена

6

Curtain Wall

7

Аксессуары



# КРЕПЛЕНИЯ БАЛКОННЫХ ОГРАЖДЕНИЙ HGB

## Материал / защита от коррозии

### Сталь, нержавеющая А4:

Хром является важнейшей легирующей присадкой в производстве нержавеющих сталей. Соответствующим содержанием хрома достигается, что на внешней поверхности стали появляется пассивный слой, защищающий основной материал от коррозии. Отсюда высокая сопротивляемость нержавеющих сталей коррозии.



«Анкерные шины из нержавеющей стали могут устанавливаться на открытом воздухе – также в производственной атмосфере и вблизи моря, но не под непосредственным влиянием морской воды» → указано в нормативах BVM «Поручни и ограждения из металла».

### Шины Halfen нержавеющая сталь

Наименование	Нержавеющая сталь		
	Материал	Норма	Класс сопротивления коррозии согл. Z-30.3-6
Профиль шины	1.4401, 1.4404 или 1.4571	DIN EN 10 088	III
Анкер с рифленой головкой	Арматурная сталь BSt 500S	DIN 488	

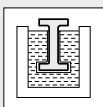
### Болты Halfen нержавеющая сталь

Наименование	Нержавеющая сталь		
	Материал	Норма	Класс сопротивления коррозии согл. Z-30.3-6
Болт	1.4401, 1.4404, 1.4571 или 1.4578, A4-50 или A4-70	DIN EN 3506-1 и DIN EN 10 088	III
Гайка шестигранная	1.4401, 1.4404 или 1.4571, A4-50, A4-70	DIN EN 3506-2 и DIN EN 10 088	III
Подкладные шайбы	1.4401, 1.4404, 1.4571 или 1.4578	DIN EN 10 088	III

■ A4 = сталь нержавеющая 1.4571/1.4404/1.4401

### Оцинковка:

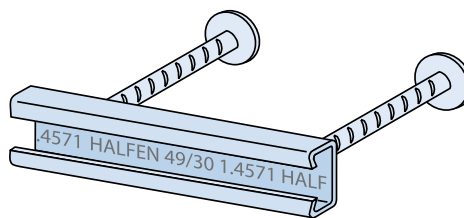
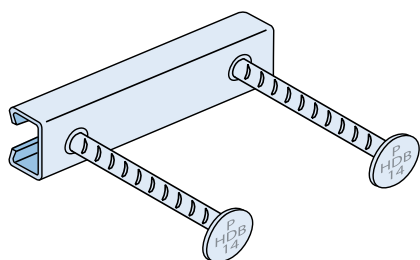
Погружение в цинковую ванну, температура в которой удерживается на уровне 460°. Этот метод применяется прежде всего к профилям шин.



Оцинкованный материал для закрытых, сухих помещений, к примеру при закреплении лестничных перил в жилищных зданиях, школах, торговых помещениях.

→ **Поставка по заказу**

### Обозначение шин HALFEN HGB



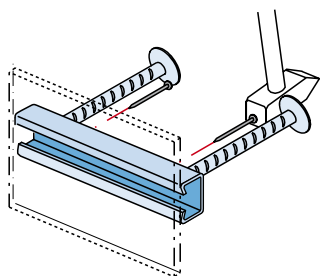
### Обозначения типов

- ① На болте
- ② Дополнительно на внутренней стороне профиля

# КРЕПЛЕНИЯ БАЛКОННЫХ ОГРАЖДЕНИЙ HGB

Укладка / монтаж

## 1 Шины Halfen прибить к опалубке гвоздями

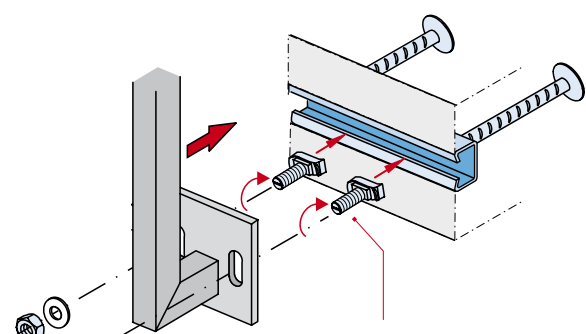


По возможности применять гвозди из высококачественной стали, чтобы исключить появление ржавчины по соседству. После снятия опалубки удалить пенопласт из шин Halfen



Шины Halfen прибить к опалубке гвоздями

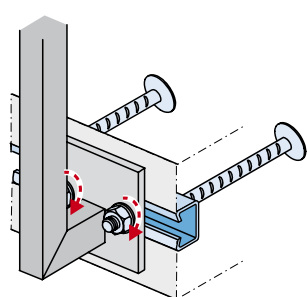
## 2 Монтаж и регулирование стоек перил



В комплекте заказать подкладные шайбы

Балконные болты HGB-M повернуть на 90 ° (до упора в шине Halfen)

## 3 Затянуть гайку – готово



Для затягивания гаек использовать динамометрический гаечный ключ. Момент затяжки согласно расположенной рядом таблицы.

Болты к поручням		Моменты затяжки [Nm]	
Нержавеющая сталь Качество материала A4-70			
HGB - M 50/30		M 16	60
Для профилей 49/30 и 54/33		M 12	25
HGB - M 40/22		M 16	60
Для профилей 40/25		M 12	25
HGB - M 38/17		M 16	60
Для профилей 38/17		M 12	25

Шины HTA / HZA

2  
Болты Halfen

3  
Шины HGB

4  
Шины HTU

5  
Крыша и стена

6  
Curtain Wall

7  
Аксессуары

# КРЕПЛЕНИЯ БАЛКОННЫХ ОГРАЖДЕНИЙ HGB

## Программа поставок

Шины и болты HALFEN HGB										
Обозначение	Размеры HGB-E [мм]				Размеры HGB-EE [мм]				Болты HALFEN HGB	
	l	d <sub>A</sub>	h <sub>A</sub>	G	l <sub>1</sub> / l <sub>2</sub>	d <sub>A</sub>	h <sub>A</sub>	G	Тип / FK	Размеры
<b>HGB E - 54/33-A4</b> 	100	14	200	1,105	170/170	14	250	2,363	HGB M-50/30 A4-70	M12x40 M16x50
	150			1,348						
	200			1,591						
<b>HGB E - 49/30-A4</b> 	100	12	110	0,589	170/170	14	150	1,457	HGB M-50/30 A4-70	M12x40 M16x50
	150			0,743						
	200			0,897						
<b>HGB E - 40/25-A4</b> 	100	10	90	0,213	170/170	14	90	1,031	HGB M-40/22 A4-70	M12x40 M16x40
	150			0,320						
	200			0,427						
<b>HGB E - 38/17-A4</b> 	100	10	90	0,176	170/170	12	90	0,817	HGB M-38/17 A4-70	M12x40 M16x40
	150			0,265						
	200			0,353						

Пример заказа шины HGB:

**HGB-E49/30 - 200 - A4**

- Материал
- Длина [мм]
- Обозначение

Пример заказа балконных болтов:

**HGB-M-50/30-M12x40-A4-70**

- Материал
- Резьба-ØxДлина
- Обозначение

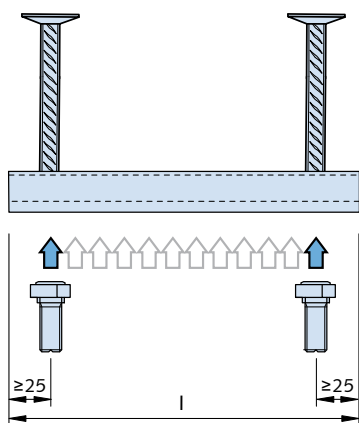
Материалы:

- A4** = сталь нержавеющая 1.4571/1.4404/1.4401
- FV** = сталь S235JR, горячая оцинковка (для внутренних помещений)

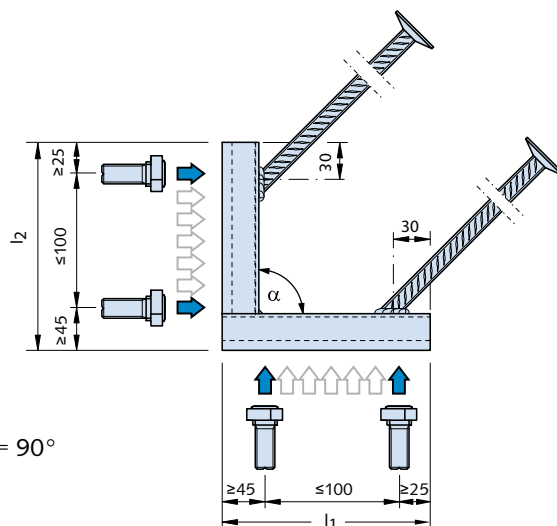
Поставка по заказу

Зона крепления болта:

Короткая шина



Угловая шина



Размеры [мм]:  
l<sub>1</sub> = 170, l<sub>2</sub> = 170, α = 90°

Поставка по заказу

## КРЕПЛЕНИЯ БАЛКОННЫХ ОГРАЖДЕНИЙ HGB

### Принципы расчета

#### Высота ограждения

Минимальная высота балконного ограждения ( $h_b$ ) должна составлять 0,90м от верхней поверхности готового пола (ВПГП) или от выступающего вверх обрамления до верхнего края поручней – ограждения. При высоте потенциального упадка более 12,0м (исключения: см. соответствующие строительные земельные правила LBO) высота поручней должна составлять 1,10м.

Рекомендуется принять единую минимальную величину 1,00м, как это уже предписано в сфере производства и также применяется в части европейских стран.

#### Балконные плиты

Для укрепления с помощью анкерных шин или дюбельной системы требуется минимальное качество бетона С 20/25. Если качество бетона есть ниже С 20/25 или если оно неизвестно, необходимо принимать решение по креплению в каждом отдельном случае.

Толщина балконной плиты должна быть минимум  $h = 100$  (120)мм, если предполагается крепление с помощью HGB с торца. При других способах крепления и системах требуется большая толщина. Все крепящие элементы устанавливаемые снаружи (напр., на балконе) должны быть изготовлены из нержавеющей стали.

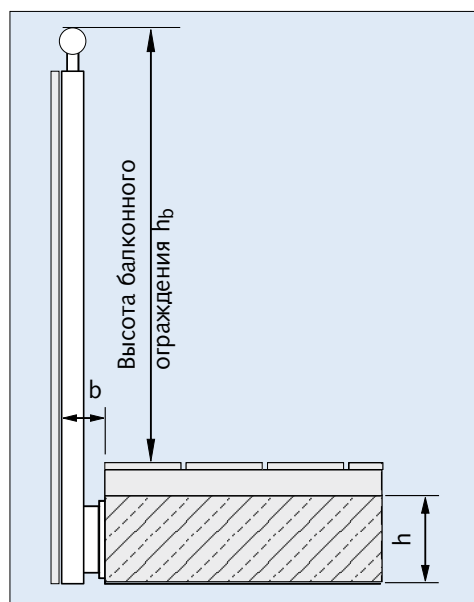
#### Расстояния

При конструктивном проектировании должны соблюдаться основные требования к перилам. В принципе все балконные ограждения проектируются так, чтобы предотвратить возможность упадка с балкона, применяя, напр., конструкции из прутьев, решеток, надежных кирпичных элементов. Кроме того их форма должна исключать возможность переступания через них или соотв. утрудняющую переступание. Конкретные требования по балконным ограждениям учитывают место их использования (приватное, публичное, промышленный объект) и высоту потенциального упадка. При этом следует соблюдать строительные правила данной земли, а также нормативы ETB «Строительные элементы защищающие перед упадком» и также DIN 18065 (лестницы в зданиях – определения, правила по размерам, главные размеры).

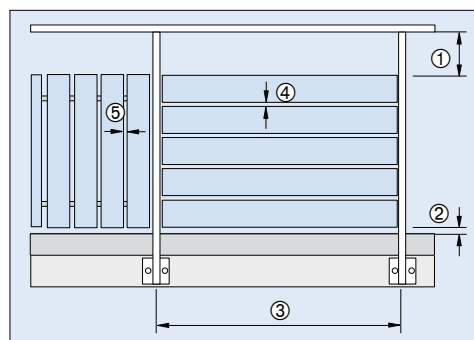
#### Расчет

Нагрузки, действующие на балконные ограждения, должны переноситься на массив здания. В связи с этим необходимо доказать, что нагрузки

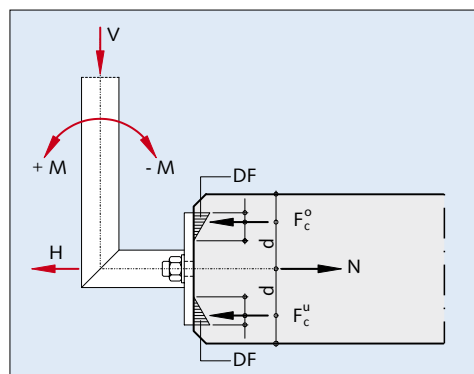
- от ограждения воспринимаются и
- переносятся с элементов крепления на балконную плиту.



$b$  = размер в свету между задней частью облицовки и торцом балконной плиты или водосточного желоба/ препятствия переступанию



- ① размер в свету между нижним краем ограждения и верхним краем облицовки / нижняя часть конструкции
- ② размер в свету между верхней плоскостью готового пола и нижним краем облицовки / нижняя часть конструкции
- ③ размеры стоек (осевые размеры)
- ④ размер в свету между элементами горизонтальной облицовки
- ⑤ размер в свету между элементами вертикальной облицовки





# КРЕПЛЕНИЯ БАЛКОННЫХ ОГРАЖДЕНИЙ HGB

## Расчеты

### Высота ограждения

Высота потенциального усадка	Минимальная высота поручней	Замечания
Менее 12 м	100 см	Соблюдаются соответствующее земельные строительные правила (LBO) и иные связанные с этим предписания, напр., ZTV-ING для инженерного строительства.
Боле 12 м	110 см	

### Восприятие нагрузок

**1. Нагрузка на поручне H согл. DIN 1055-3, таблица 7**  
 "Горизонтальные полезные нагрузки согласно таблицы 7 устанавливаются на высоте потенциального усадка по всей высоте и в противоположном направлении в 50% (при минимум 0,5 kN/m)".

Жилищные здания и помещения с небольшими возможностями движения	H = 0,5 kN/m
Повсеместно вообще	H = 1,0 kN/m
Места со значительной плотностью присутствия людей, заводы, мастерские	H = 2,0 kN/m

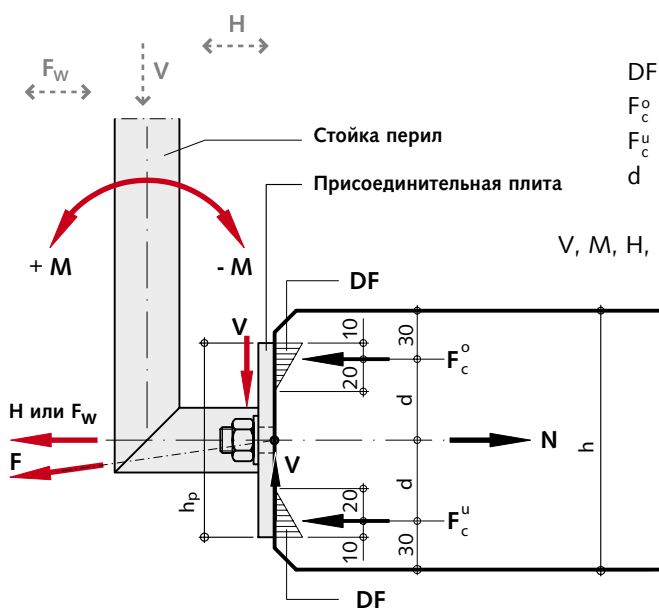
**2. Вертикальные нагрузки V согл. нормативам BVM**  
 При креплении предполагаются следующие допущения согласно нормативам для перил / ограждений из металла BVM: 1998г.

собственный вес включая обшивку ограждения	V <sub>1</sub> = 0,15 kN/m
от нагрузки цветочных ящиков	V <sub>2</sub> = 0,40 kN/m
от нагрузки облакачивания	V <sub>3</sub> = 0,35 kN/m

**3. Ветровые нагрузки F<sub>w</sub> согл. DIN 1055-4 7.1 (3)**  
 "Ветровые и горизонтальные полезные нагрузки не нуждаются в перенесении."  
 Исключение составляют парапеты балконов и арки предназначенные для аварийного выхода. Согласно нормативам ETB «Строительные элементы, которые предотвращают опасность усадка» переносят ветровые и горизонтальные нагрузки.

Натиск скорости q в kN/m<sup>2</sup> и общая сила ветра F<sub>w</sub> рассчитываются согласно DIN 1055-4 (не касается внутренних ограждений)

### Пример расчета: Определение величины сечения



DF = плоскость сжатия под соединительной пластиной  
 F<sub>c</sub><sup>o</sup> = сила сжатия вверх  
 F<sub>c</sub><sup>u</sup> = сила сжатия вниз  
 d = внутреннее плечо силы, h<sub>p</sub>/2 - 10 мм, зависящее от величины соединительной пластины  
 V, M, H, F<sub>w</sub> = нагрузки и факторы на каждой стойке

$$N = \frac{\max. M}{d} + H \text{ или } F_w$$

$$F = \sqrt{N^2 + V^2}$$

# КРЕПЛЕНИЯ БАЛКОННЫХ ОГРАЖДЕНИЙ HGB

## Расчеты

### Пример расчета: определение величины сечения

#### Данные для расчета:

Расстояние между стойками: 1,625 м  
 Высота поручня над ОКФФ: 1,00 м  
 Высота здания: 9,0 м < 25,0 м  
 Нагрузка на поручне: 0,5 кН/м (жилые здания)

#### Воздействие ветра:

Высота строения 9,0 м < 25,0 м → без компонента вибрации  
 $q = 0,65 \text{ кН/м}^2$  → ветровая зона 2, местность удаленная от моря,  $h \leq 10 \text{ м}$

#### Плоскость встречи нагрузок:

$$A = 1,24 \cdot 1,625 = 2,02 \text{ м}^2 \approx 2,0 \text{ м}^2 ; \quad h/d = 0,75$$

#### Коэффициент внешнего давления:

$$c_{pe,1} = -1,4$$

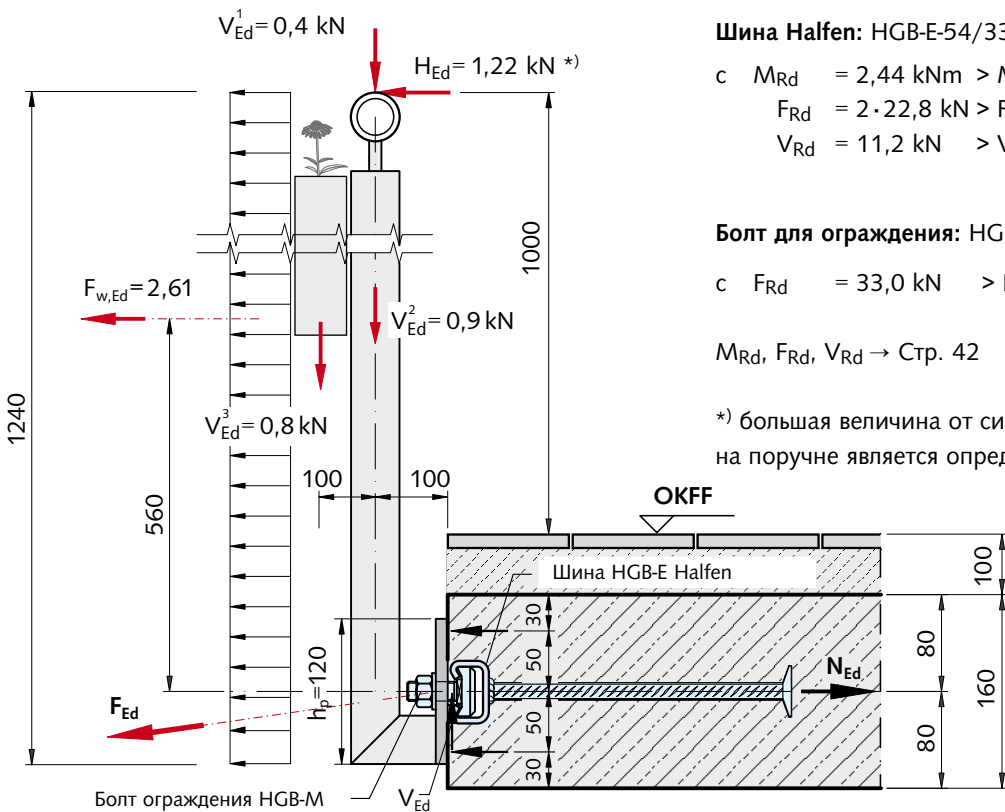
$$c_{pe,10} = -1,2$$

$$c_{pe} = c_{pe,1} + (c_{pe,10} - c_{pe,1}) \cdot \lg A = -1,4 + (-1,2 + 1,4) \cdot \lg 2 = -1,34$$

#### Воздействие ветра:

$$F_w = c_{pe} \cdot q \cdot A = -1,34 \cdot 0,65 \cdot 2,0 = -1,74 \text{ кН}$$

#### Пример:



#### Воздействие на стойку:

$$\text{Ветровая нагрузка}^*): F_{w,Ed} = 1,74 \cdot 1,5 = 2,61 \text{ кН}$$

$$\text{Нагрузка на поручне}^*): N_{Ed} = 0,5 \cdot 1,625 \cdot 1,5 = 1,22 \text{ кН}$$

#### Вертикальная нагрузка:

$$V_{Ed} = 0,15 \cdot 1,625 \cdot 1,5 = 0,4 \text{ кН} \rightarrow \text{от облакачивания}$$

$$+ 0,40 \cdot 1,625 \cdot 1,35 = 0,9 \text{ кН} \rightarrow \text{от собственного веса}$$

$$+ 0,35 \cdot 1,625 \cdot 1,35 = 0,8 \text{ кН} \rightarrow \text{от цветочных ящиков}$$

#### Определение величины сечения

$$M_{Ed} = 2,61 \cdot 0,56 + (0,4 + 0,9) \cdot 0,10 + 0,8 \cdot (0,10 + 0,10) = 1,75 \text{ кNm}$$

$$N_{Ed} = \frac{M_{Ed}}{d} + F_{w,Ed} = \frac{1,75}{0,05} + 2,61 = 37,61 \text{ кН}$$

$$V_{Ed} = 0,4 + 0,9 + 0,8 = 2,1 \text{ кН}$$

$$F_{Ed} = \sqrt{N_{Ed}^2 + V_{Ed}^2} = \sqrt{37,61^2 + 2,1^2} = 37,67 \text{ кН} = 2 \cdot 18,8 \text{ кН}$$

#### Выбрано:

**Шина Halfen:** HGB-E-54/33-200, способ крепления В

$$\left. \begin{aligned} c \quad M_{Rd} &= 2,44 \text{ кNm} > M_{Ed} = 1,75 \text{ кNm} \\ F_{Rd} &= 2 \cdot 22,8 \text{ кН} > F_{Ed} = 2 \cdot 18,8 \text{ кН} \\ V_{Rd} &= 11,2 \text{ кН} > V_{Ed} = 2,1 \text{ кН} \end{aligned} \right\} \text{ при } h_p = 120 \text{ мм}$$

**Болт для ограждения:** HGB-M-50/30, M16x50

$$c \quad F_{Rd} = 33,0 \text{ кН} > F_{Ed} = 18,8 \text{ кН}$$

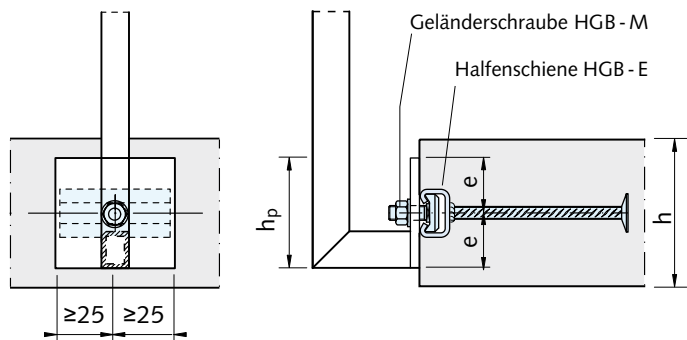
$M_{Rd}, F_{Rd}, V_{Rd} \rightarrow$  Стр. 42

\*) большая величина от силы ветра или соотв. от нагрузки на поручне является определяющей.

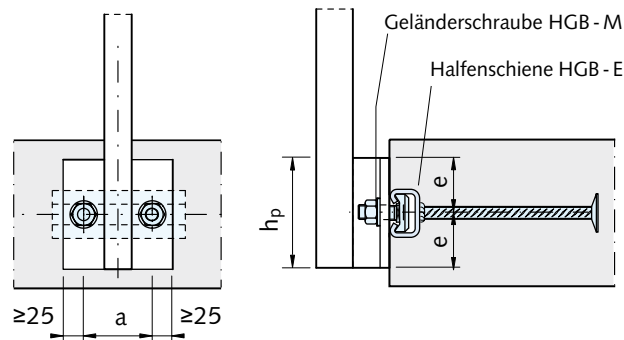
# КРЕПЛЕНИЯ БАЛКОННЫХ ОГРАЖДЕНИЙ HGB

## Расчеты

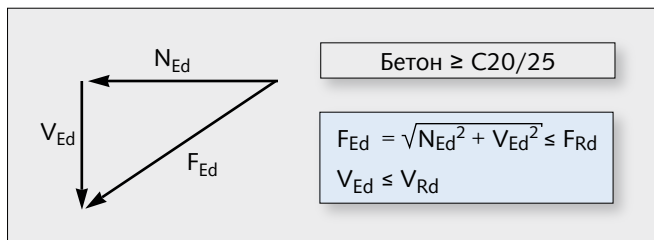
### Закрепление 1 болтом



### Закрепление 2 болтами



Максимальная воспринимаемая сила складывается из горизонтального компонента  $N$  и вертикального компонента  $V$ . При этом действующая вертикальная нагрузка  $V$ , будучи поперечной нагрузкой для шины, имеет ограничения для всех профилей согласно расположенной ниже слева таблице:



Расчетные величины воспринимаемого момента соединения  $M_{R,d}$  [kNm] и состояния нагрузки  $F_{Rd}$  [kN] на одной шине HGB

e $e = h_p/2$	h	100-200 $F_{Ed}$ < 80 Способ крепления A ①				150-200 $F_{Ed}$ ≥ 80 Способ крепления B				150-200 $F_{Ed}$ ≥ 100 Способ крепления C			
		HGB-E				HGB-E				HGB-E			
[мм]	[мм]	38/17	40/25	49/30	54/33	38/17	40/25	49/30	54/33	38/17	40/25	49/30	54/33
40	120	0,36	0,41	0,61	1,28	0,46	0,61	0,92	1,67	0,51	0,66	1,02	1,79
60	160	0,52	0,60	0,90	1,87	0,67	0,90	1,35	2,44	0,75	0,97	1,50	2,62
80	200	0,68	0,78	1,17	2,44	0,87	1,17	1,75	3,18	0,97	1,26	1,95	3,41
100	240	0,83	0,95	1,42	2,97	1,07	1,42	2,14	3,87	1,19	1,54	2,37	4,16
120	280	0,97	1,11	1,67	3,48	1,25	1,67	2,50	4,54	1,39	1,81	2,78	4,88
140	320	1,10	1,26	1,90	3,97	1,42	1,90	2,85	5,18	1,58	2,06	3,17	5,56
$F_{Rd}$ [kN]		9,8	11,2	16,8	35,0	2x 6,3	2x 8,4	2x 12,6	2x 22,8	2x 7,0	2x 9,1	2x 14,0	2x 24,5

① с одним или двумя болтами (с половинной прочностью болта) при расстоянии между болтами < 80мм.

Расчетные величины воспринимаемых поперечных сил  $V_{Rd}$  краевых расстояний  $a_r$ ,  $a_e$

Профиль	$V_{Rd}$ на шине [kN]	$a_r$ [мм]	$a_e$ [мм]
38/17	4,9	50	40
40/25	7,4	60	45
49/30	9,9	70	50
54/33	11,2	75	50

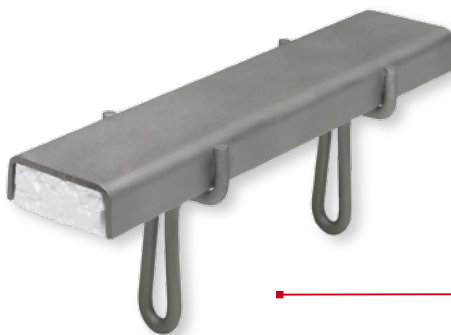
Расчетные значения состояния нагрузки  $F_{Rd}$  и  $M_{Rd}$

Болт типа HGB-M	Нержавеющая сталь A4-70	
	$F_{Rd}$ [kN]	Изгибающий момент на болте $M_{Rd}$ [Nm]
Резьба		
M12	17,6	45,9
M16	33,0	116,6

# Шины HALFEN HTU

## Преимущества

**Т**ехнически совершенное решение крепления трапецидальной стальной жести к бетону с помощью шин HALFEN HTU и самоввинчивающихся болтов в настоящее время стало стандартным вариантом для строительных специалистов.



Шины HALFEN HTU  
Анкерная форма А<sub>N</sub>



### Надежно и безупречно

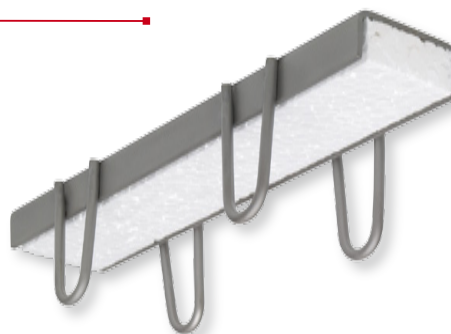
- Надежная и без проскальзывания анкеровка благодаря форме анкерных элементов
- Благодаря стиропору (Styropor®) – никаких сверлильных машин и соотв. без сверления отверстий в бетоне.
- Имеется строительно-надзорный допуск

Шины HALFEN HTU  
Анкерная форма D



### Быстро и дешево

- Быстрое, безупречное привинчивание трапецидальной стальной жести
- Дешевый монтаж
- Две формы анкера А<sub>N</sub> И D для оптимального сочетания с наличной арматурой





# ШИНЫ HALFEN HTU

## Общая информация / Материалы

### Общая информация

Шины HALFEN для крепления трапециевидной стальной жести были разработаны в сотрудничестве с промышленным объединением по строительным системам для легкого стального строительства (IFBS). Они представляют собой C-образные шины с минимум двумя приварными анкерами, изготовленные из стали горячей оцинковки или нержавеющей стали, допущены к эксплуатации. Немецким институтом строительной технологии.



**Средства соединения** для крепления шины с трапециевидным профилем из стальной жести применяются в соответствии с общим строительно-надзорным допуском «Соединения для применения в конструкциях с холоднокатанной стальной жстью» выданному LFBS.

Допуск № Z-21.4-84

Допуск № Z-14.1-4

### Материалы / защита от коррозии

#### Горячая оцинковка (FV):

Погружение в цинковую ванну, температура в которой удерживается на уровне 460°. Этот метод применяется прежде всего к профилям шин.



#### Шины HALFEN HTU сталь горячей оцинковки

	Сталь		
	Материал	Норма	Цинковое
Профиль шины	1.0038 ( S235JR )	DIN EN 10 025-2	FV: ≥ 50 µm
Анкер A <sub>N</sub> , D	■		

**Средства соединения:** Сталь горячей оцинковки допуск № Z - 14.1 - 4 промышленного объединения по строительным системам для стального строительства (LFBS).

#### Сталь, нержавеющая A4:

Хром является важнейшим легирующей присадкой в нержавеющей сталях. Соответствующим содержанием хрома достигается, что на внешней поверхности стали появляется пассивный слой, защищающий основной материал от коррозии. Отсюда высокая сопротивляемость нержавеющей сталей коррозии.



- FV = сталь S235JR, горячая оцинковка
- A4 = сталь нержавеющая 1.4571/1.4404/1.4401

#### Шины HALFEN HTU сталь горячей оцинковки

	Сталь, нержавеющая A4		
	Материал	Норма	Класс сопротивления коррозии согл. Z-30.3-6
Профиль шины	1.4401, 1.4404 о. 1.4571	DIN EN 10 088	III
Анкер A <sub>N</sub> , D	■		

**Средства соединения:** Нержавеющая сталь по договоренности с поставщиками болтов.

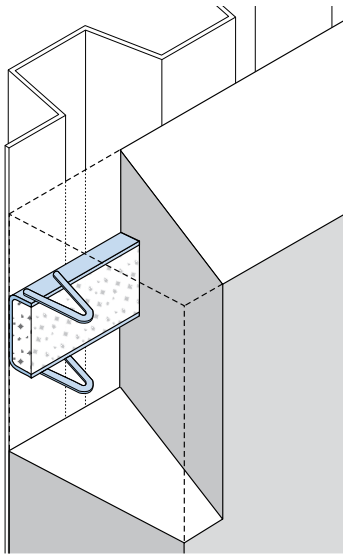
# ШИНЫ HALFEN HTU

## Установка / монтаж

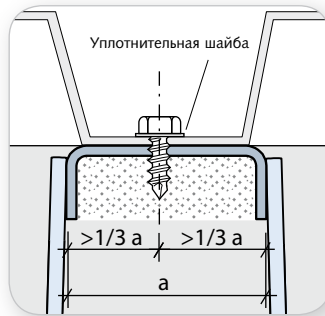
### Установка

Готовая к установке шина типа HTU бетонируется в строительном элементе заподлицо с поверхностью бетона. Рекомендуется поверхность бетона отшлифовать поверхность бетона и добиться незначительного наклона ко внешнему краю бетона. Тем самым достигается опирание трапециевидной стали только на шину HTU. Если же изготовителем трапециевидного листа указано, что суммарная ширина опирания должна составлять не менее 60 мм, то этого можно достичь установкой шины заподлицо с поверхностью бетона и гладкой поверхностью бетона. Следует следить за горизонтальным, находящимся в одной плоскости и соосным положением. Между отдельными концами шин рекомендуется оставлять стыковые зазоры ок. 20мм.

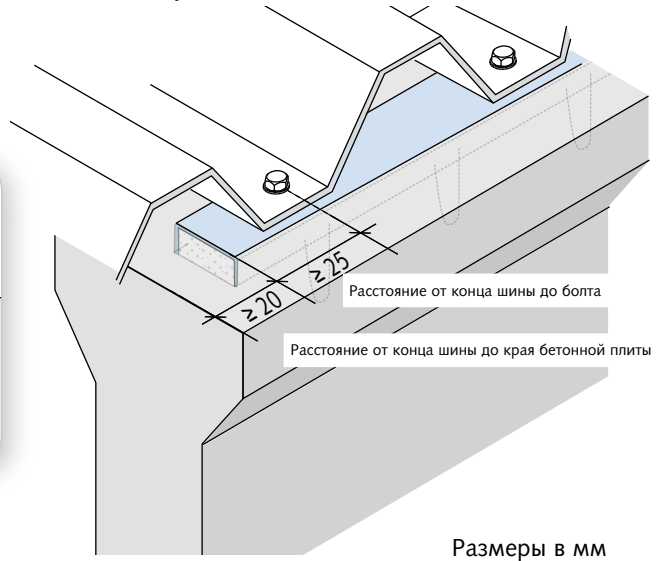
### Крепление трапециевидной стальной жести в зоне стены



#### Позиция болта



### Крепление трапециевидной стальной жести в зоне крыши



### Монтаж (с самоввинчивающимся болтом)

Самоввинчивающийся болт вставляется в специальный завинчивающий инструмент и без предварительного просверливания отверстия ввинчивается за один рабочий проход инструмента..

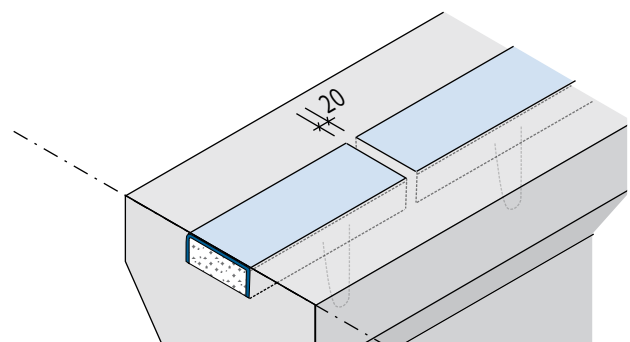
Даже 4-слойная нахлестка на стыках не является препятствием для самоввинчивающегося болта.

Следует применять винтовертный инструмент с примерно 1500 об/мин и шестигранный торцевой гаечный ключ размером 10мм. Соответствующий инструмент для данного болта можно получить от поставщика болтов.

Крепление трапециевидной стальной жести должно осуществляться в средней трети обратной стороны шины, положение болта должно быть не ближе 25 мм от края шины.

### Зазоры между двумя шинами

#### Зазорный шов



# ШИНЫ HALFEN HTU

## Выбор типов, обозначения



1 Шины HTA / HZA

2 Болты Halfen

3 Шины HCB

4 Шины HTU

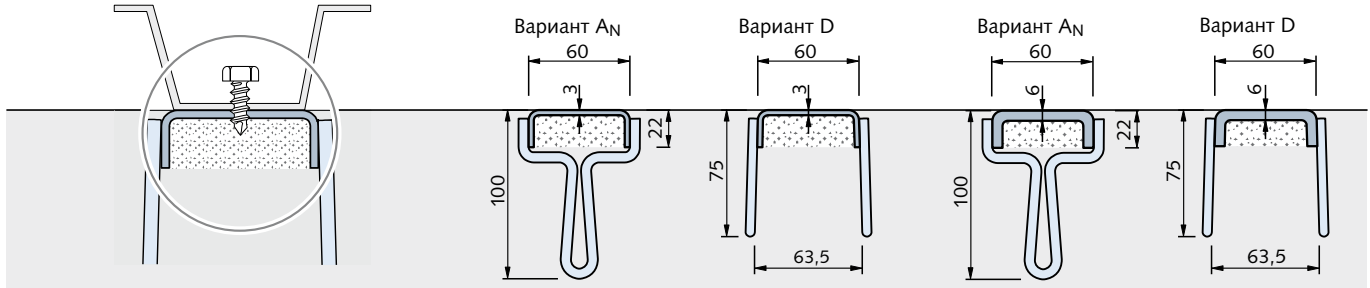
5 Крыша и стена

6 Curtain Wall

7 Аксессуары

### Тип HTU 60/22/3

### Тип HTU 60/22/6



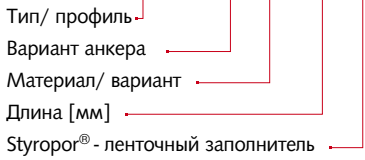
Сечение профиля А	2,81 см <sup>2</sup>		4,94 см <sup>2</sup>	
Несущий момент J <sub>y</sub> /момент сопротивления W <sub>y</sub>	1,13 см <sup>4</sup> / 0,71 см <sup>3</sup>		1,84 см <sup>4</sup> / 1,27 см <sup>3</sup>	
Вес профиля с анкером	2,49 kg/м	2,50 kg/м	4,25 kg/м	4,26 kg/м

Средства соединения HTU материал нержавеющая сталь толщина шины 3 мм	Средства соединения HTU материал сталь → Z-14-1-4:		Средства соединения HTU материал сталь → Z-14-1-4:	
Напр., JZ3-3H-5,5x25-E16 с 4,5мм высверлено предварительно	Самоввинчивающиеся болты 6,3x19 z.B. IT2-6-6,3-19-x16 с уплотнительной шайбой.		Самоввинчивающиеся болты 6,3x19 напр., IT2-6-6,3-19-x16 с уплотнительной шайбой или посадочными болтами SBR-14.	
ли JZ7-6,3x22-E16 с 5,3мм высверлено предварительно - без допуска - обязательна договоренность с поставщиками болтов	Соединительный элемент заземлен: JZ3-6-6,3x25-E16 (стена) или JZ3-6-6,3x25-E22 (крыша)		Соединительный элемент заземлен: см. слева	

### Пример заказа:

HTU 60/22/3 - D2 - FV - 3000 - Sf

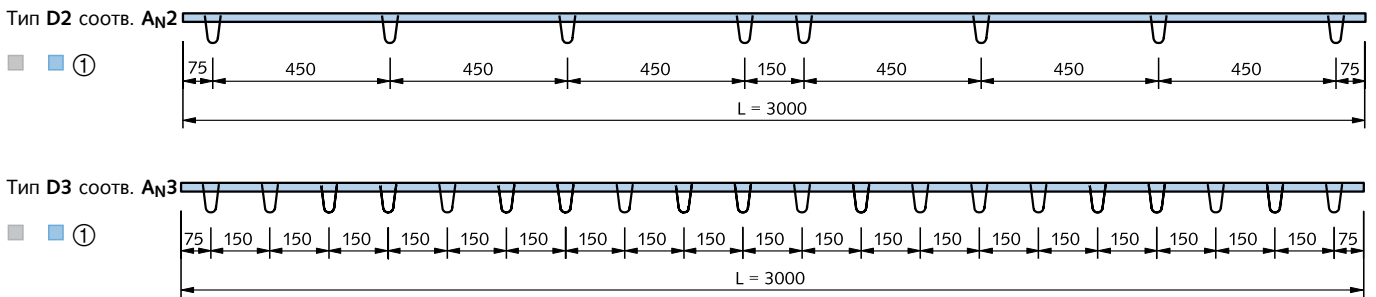


HTU 60/22/3	Число анкеров
■ = Горячая оцинковка	
HTU 60/22/3 - AN2 - FV - 3000 - Sf	8
HTU 60/22/3 - D2 - FV - 3000 - Sf	8
HTU 60/22/3 - AN3 - FV - 3000 - Sf	20
HTU 60/22/3 - D3 - FV - 3000 - Sf	20
■ = Сталь нержавеющая A4	
HTU 60/22/3 - AN2 - A4 - 3000 - Sf	8
HTU 60/22/3 - D2 - A4 - 3000 - Sf	8
HTU 60/22/3 - AN3 - A4 - 3000 - Sf	20
HTU 60/22/3 - D3 - A4 - 3000 - Sf	20

HTU 60/22/6	Число анкеров
■ = Горячая оцинковка	
HTU 60/22/6 - AN2 - FV - 3000 - Sf	8
HTU 60/22/6 - D2 - FV - 3000 - Sf	8
HTU 60/22/6 - AN3 - FV - 3000 - Sf	20
HTU 60/22/6 - D3 - FV - 3000 - Sf	20

■ FV == сталь S235JR, горячая оцинковка  
 ■ A4 = сталь нержавеющая ①  
 1.4571/1.4404/1.4401

### Расстояния между анкерами:

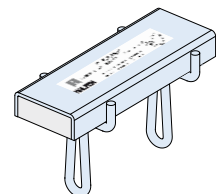
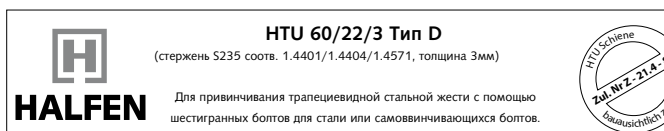


① Материал A4 только 3мм толщины

Размеры в мм

### Обозначение HTU

Обозначение на наклейке на обратной стороне каждой шины.





Расчетная величина макс. воздействия  $F_{Ed}$

Профиль HTU	Расстояние анкера $s$ [мм]	макс. $F_{Ed}$ [kN]	макс. $F_{Ed}$ [kN]	макс. распределенная нагрузка $q_{Ed}$ [kN/m]
60 / 22 / 3	450	7,0	3,5	15,5
	150			46,6
60 / 22 / 6	450	7,0	3,5	15,5
	150			46,6

$\sqrt{N_{Ed}^2 + F_{xEd}^2 + F_{yEd}^2} \leq \text{max. } F_{Ed}$ 
Бетон  $\geq$  C20/25

Минимальные расстояния – при применении максимального воздействия согласно табл.1

Профиль HTU	Минимальное осевое расстояние и расстояние от края					
	$a_a$ [мм]	$a_r$ [мм]	$a_e$ [мм]	$a_f$ [мм]	$h$ [мм]	$b$ [мм]
Тип AN	200	100	20	20	100 + ном c	200
Тип D	200	100	20	20	75 + ном c	200

① Если шины крепления трапецевидной стальной жести установлены таким образом, что анкера соседних шин находятся друг от друга на расстоянии не менее 200 мм, то осевое расстояние  $a_a$  может быть уменьшено на 80мм.

② соответствии с расположенной выше таблицей концевое расстояние  $a_r$  может быть уменьшено только при некоторых центральных растягивающих нагрузках  $N_{Ed}$ :

$$a_{r \text{ red.}} = \frac{\text{vorh. } N_{Ed}}{\text{max. } F_{Ed}} \times a_r \geq 50 \text{ mm}$$

Действ.  $N_{Ed}$  = расчетная величина действ. воздействия  
 макс.  $F_{Ed}$  = макс. воздействие согласно вышерасположенной таблицы

③ В случае полного использования максимального воздействия  $F_{Ed}$  согласно расположенной выше таблицы последний анкер должен располагаться не ближе 90мм от края строительного элемента.

④ В случае полного использования максимального воздействия  $F_{Ed}$  согласно расположенной выше таблицы "концевые анкера" должны быть расположены не ближе 150 мм друг от друга.

⑤ Рассчитывается исходя из геометрии анкера и соответствующего бетонного покрытия.

⑥ Минимальная ширина строительных элементов при размещении одной шины.

При поперечном состоянии нагрузки ( $V_{xEd}$ ,  $V_{yEd}$ ) уменьшение краевого расстояние не производится.



# ШИНЫ HALFEN HTU

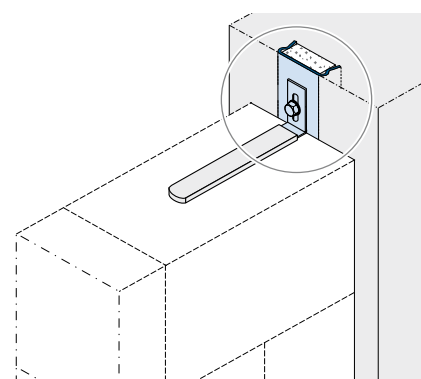
Шины Halfen HTU, самокрепящиеся



HTU 40/25/2,5 - sv

HTU 60/25/2,5 - sv

HTU 80/25/3,0 - sv



## Область применения:

- Присоединение оконных / дверных рам
- Крепление покрытия из трапециевидной стальной жести - конструктивно

строительно-надзорного допуска.

## Материал / варианты:

- Сталь оцинкованная
- сандзимирского проката

## Преимущества:

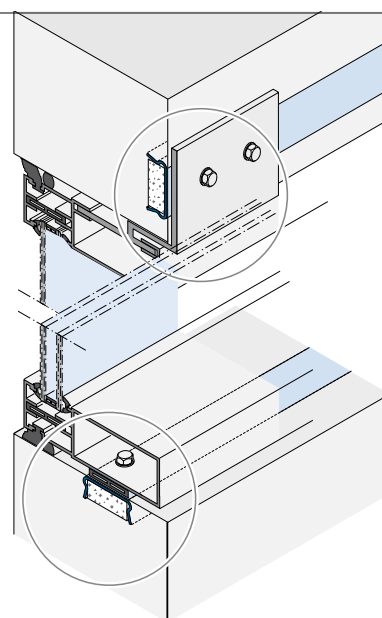
- Упрощенная установка
- Двухмерная регулировка соединения
- Выгодная альтернатива для креплений, не требующих общего

## Поставочная длина:

- L = 6 м

## Средства соединения:

- Выбираемые самовинчивающиеся болты, должны быть в состоянии передавать далее требуемые нагрузки

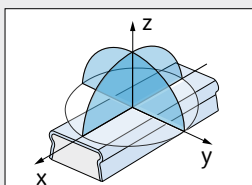


## Расчет сопротивлений и минимальных краевых расстояний

Профиль HTU		HTU 40/25/2,5 - SV	HTU 60/25/2,5 - SV	HTU 80/25/3,0 - SV
Расчетные сопротивления $F_{Rd}$		1,8 kN / 250 мм	1,8 kN / 250 мм	1,8 kN / 250 мм
Миним. а	$a_a$	140	160	180
	$a_r$	70	80	90
	$a_e$	20	20	20
	$a_f$	20	20	20
$h$ ①		25 + номин. с	25 + ном с	25,5 + ном с

Бетон  $\geq$  C20/25

$$F_{Ed} = \sqrt{N_{Ed}^2 + V_{xEd}^2 + V_{yEd}^2} \leq F_{Rd}$$



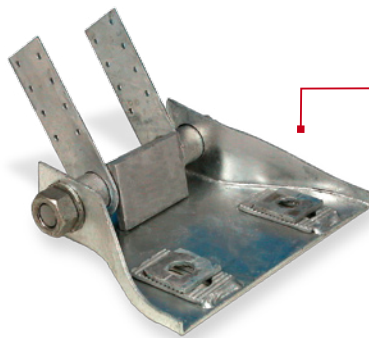
① Строительный элемент должен быть установлен таким образом, чтобы быть в состоянии воспринимать нагрузки с шины.

Размеры в мм

# Крыша и стена

## Преимущества

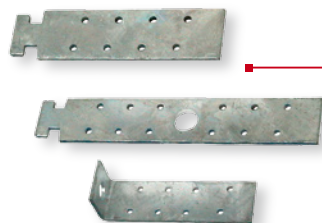
**Р**ациональные и надежные системы крепления для деревянных кровельных конструкций, соединения кирпичной кладки и горизонтальные соединения бетонных фасадов признаны решениями подлинно практичными и значительно увеличивающими производительность.



### Стропильное основание HALFEN HSF

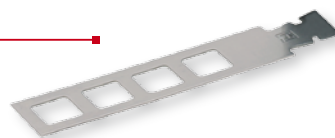
Для восприятия горизонтальных сил в стропильных и ригельных крышах; типовое испытание.

**Соединительная система для стен HALFEN — ML+BL**  
Система крепления кирпичной кладки к бетонным стенам и бетонным опорам или стальным сооружениям.



### Соединительный анкер-шпилька HALFEN HNA

Для восприятия возникающей нагрузки, напр., при ветровой нагрузке в креплениях конструкций крыши.



### Уголок для защиты краев HALFEN НКW

Применение на углах стен и бетонных опор в гаражных и промышленных зданиях.

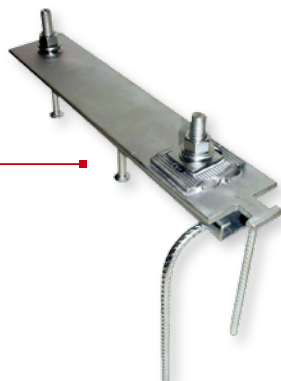
### Анкерные накладки HALFEN HKZ — натяжные соединения HALFEN SPV

Для восприятия нагрузок сжатия и растяжения от бетонных стенных элементов.



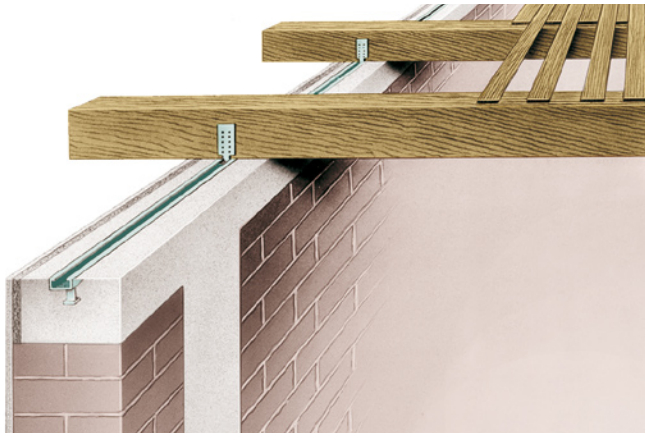
### Анкерные накладки HALFEN HVL

Для восприятия горизонтальных нагрузок от бетонных стенных элементов (состояние нагрузки поперек к накладке).



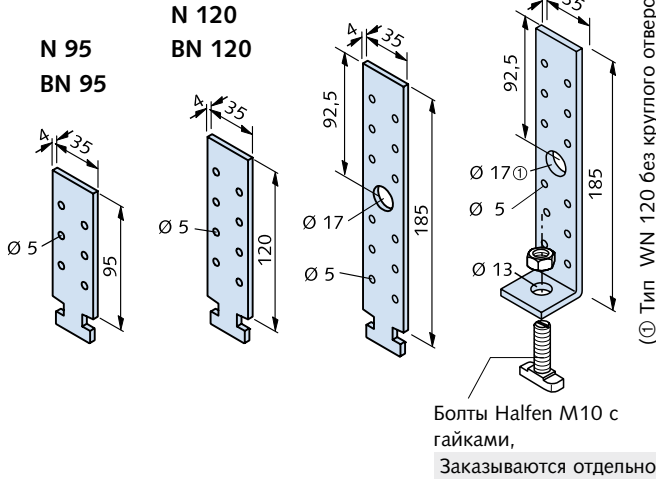
# КРЫША И СТЕНА

## Соединительный анкер-шпилька HALFEN



Типичное крепление деревянных балок с помощью соединительных анкер-шпилек HNA на замоноличенных шинах Halfen.

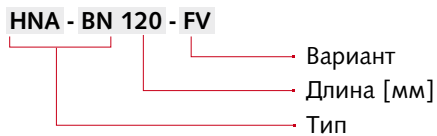
**Выбор типа**  
Размеры в мм



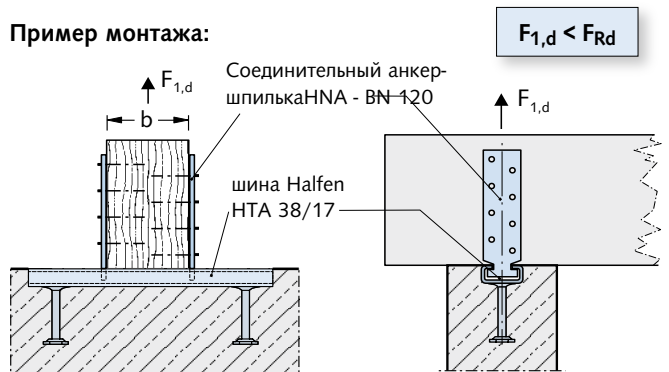
Для крепления кровельных конструкций на бетонных или железобетонных балках или на соотв. железобетонных перекрытиях используются либо сквозные шины НТА Halfen, либо короткие отрезки шин НТА Halfen, которые бетонируются в бетонной конструкции. Выбор шин НТА Halfen, а также анкер-шпилек и шпилек зависит от возникающей нагрузки (напр., от ветровой нагрузки). Базой для расчетов и размеров являются:

- DIN 1055-4:2005-03
- DIN 1052:2004-08

Соединительные анкера могут быть расположены по одной или по обеим сторонам деревянной балки. Параметры выносливости  $F_{Rd}$  даются в следующей таблице. При одностороннем расположении анкеров балки должны быть защищены от прокручивания (напр., закреплены с помощью вбивания гвоздей в верхнюю сторону опалубки). Пример заказа:



**Пример монтажа:**



### Выбор типа соединительного анкера-шпилки

Соответствует HALFEN-Шины:	Материал / вариант FV = S235, горячая оцинковка	Расчетные величины состояния нагрузки $F_{Rd}$ [kN] на балочном соединении			Крепление соединительного анкера-шпилки на деревянных балках	
		Расположение соединительных анкер-шпилек			Проволочные шпильки	Анкер-шпилька
		односторонне	двусторонне			
	Обозначение : длина [мм]		для $b \geq 60$ mm	для $b \geq 100$ mm		
НТА 28/15 горячая оцинковка (FV)	HNA - N 95 - FV	4,2	4,9	5,6	согл. DIN EN 10230-1 / DIN 1151	согл. строительно-надзорному допуску производителя
	HNA - N 120 - FV					
	HNA - WN120 - FV	1,4	2,8	2,8		
	HNA - WN185 - FV					
НТА 38/17 горячая оцинковка (FV)	HNA - BN 95 - FV	6,3	7,5	8,4		
	HNA - BN120 - FV					
	HNA - BN185 - FV					
	HNA - WN120 - FV	1,4	2,8	2,8		
	HNA - WN185 - FV					

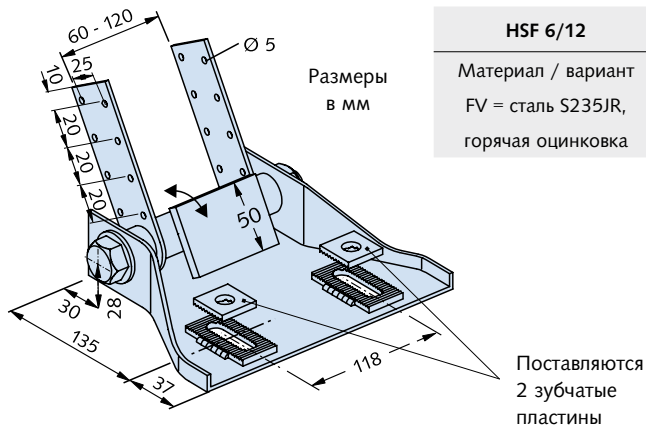
**Пример:** действительная нагрузка:  $F_{1,d} = 4,9$  kN  
Шины Halfen НТА: НТА 28/15, короткая шина L = 250 mm  
Габариты балки: b/d = 100/160 mm

**Выбрано:** Соединительный анкер-шпилька тип двусторонний HNA - N 120

для  $F_{Rd} = 5,6$  kN  $> F_{1,d}$   
шина Halfen:  $F_{Rd} = 2 \times 4,2 > F_{1,d}$   
Проволочные шпильки: Несущая способность согл. DIN EN 10230-1 / DIN 1151

# КРЫША И СТЕНА

## Стропильное основание HALFEN HSF

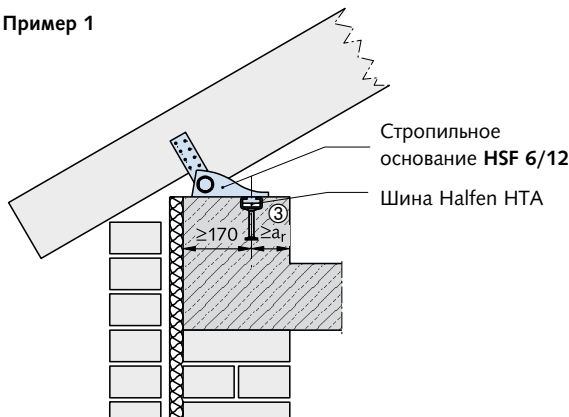


<b>HSF 6/12</b>
Материал / вариант FV = сталь S235JR, горячая оцинковка

Размеры  
в мм

### Типовое испытание

### Пример 1



Расчетные величины $F_{Rd}$				
Уровень нагрузки	Состояние нагрузки $F_{Rd}$	Требуемые шины Halfen	Минимальное расстояние от края ②	Требуемые болты Halfen
[kN/стропила]		Тип	$a_r$ [мм]	Тип габарита
9,00	12,6	HTA 38/17	75	HS 38/17 - M16 x 40
12,00	16,8	HTA 40/22, 40/25	100	HS 40/22 - M16 x 50
14,00	19,6	HTA 50/30, 49/30	150	HS 50/30 - M16 x 50

- ① Максимальная допустимая нагрузка на основании ограничивается параметрами отдельных частей основания стропил. Испытания дали результат разрушающей нагрузки в среднем 50 kN. В случае нормальной нагрузки превышающей рекомендованную (= порядка 1/3 разрушающей нагрузки), следует уменьшить расстояния между стропилами.
- ② Минимальное краевое расстояние  $a_r$  шины Halfen может быть уменьшено при уменьшении нагрузки, см. таблицу на стр. 23. Расстояние до внешнего края бетона должно составлять минимум 170 мм.
- ③ Следует обращать внимание на то, что шины Halfen устанавливаются заподлицо с поверхностью бетона. В случае необходимости следует использовать фиксирующие распорки.

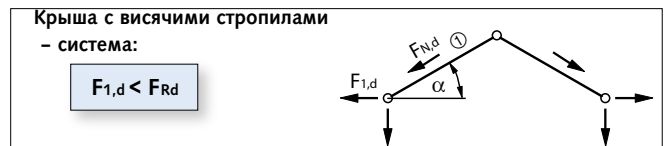
В современном деревянном строительстве для передачи горизонтальной нагрузки стропильных и ригельных крыш используются основания стропил HALFEN тип HSF 6/12.

### Преимущества налицо:

- Легкое планирование сводящееся, исключительно к указанию профиля и места бетонирования шины Halfen.
- Четкая статическая картина благодаря подвижному положению основания стропил. Статика проверена согласно допуску, заключение № 1. P 30 - 201/82, № II В З - 543 - 506.
- Исключаются дорогостоящие опорные конструкции
- Простота и отсутствие проблем при установке конструкции крыши благодаря:
  - а) вращающееся положение опорной плиты,
  - б) подвижные накладки для шпилек при вертикальных анкерных креплениях - для стропил различной ширины от 60 до 120 мм.
  - в) Регулировка вдоль стропил  $\pm 15$  мм.
- Регулировка вдоль длины шины Halfen позволяет добиваться различных расстояний между стропил без особых дополнительных усилий.
- Безупречная защита от коррозии благодаря горячей оцинковке.

Последующая передача горизонтальных сил на бетонную конструкцию происходит через шины Halfen типа HTA, обладающие строительно-надзорным допуском.

Во время монтажа следует следить за тем, чтобы произошло зубчатое зацепление основной и соседней шайб. При этом насечка на соседней шайбе должна располагаться перпендикулярно к направлению длинного отверстия.



Стропильные основания HALFEN тип HSF 6/12



# КРЫША И СТЕНА

## Соединение стен - система

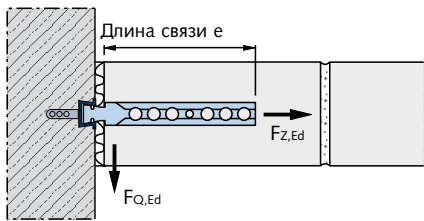
Системы соединения стен HALFEN являются рациональными и надежными системами крепления кирпичной кладки, при заполнении каркасов, для перегородок и для облицовки (с и без воздушного слоя - теплоизоляции). В системах используются анкера HALFEN ML или

BL для соединения стен с бетонными стенами и опорами, а также со стальными и деревянными конструкциями. Вследствие скольжения по шине анкера для соединения кладки можно практически полностью избежать появления трещин в кладке при усадке.

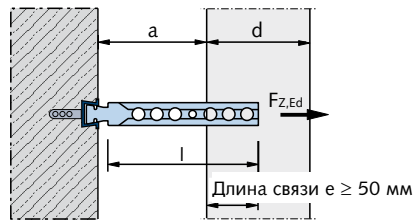
Все профили НТА и HMS заполнены пенопластом (Nagoror) для защиты от проникновения свежего бетона. Закрепление шин на опалубке производится с помощью гвоздей.

Соединительные анкера для кладки HALFEN закладываются в любом месте с учетом рекомендованных расстояний, а после поворота на 90°, устанавливаются на раствор в горизонтальный шов. Выемки-лунки в анкерах повышают надежность анкерного соединения за счет лучшего сцепления с раствором.

### Соединение со стеной

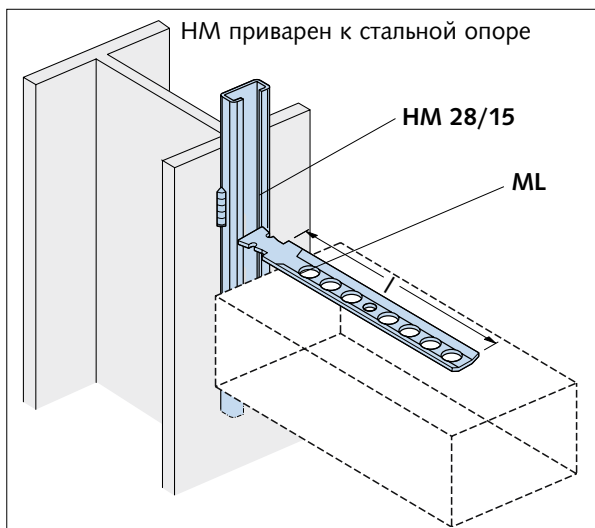
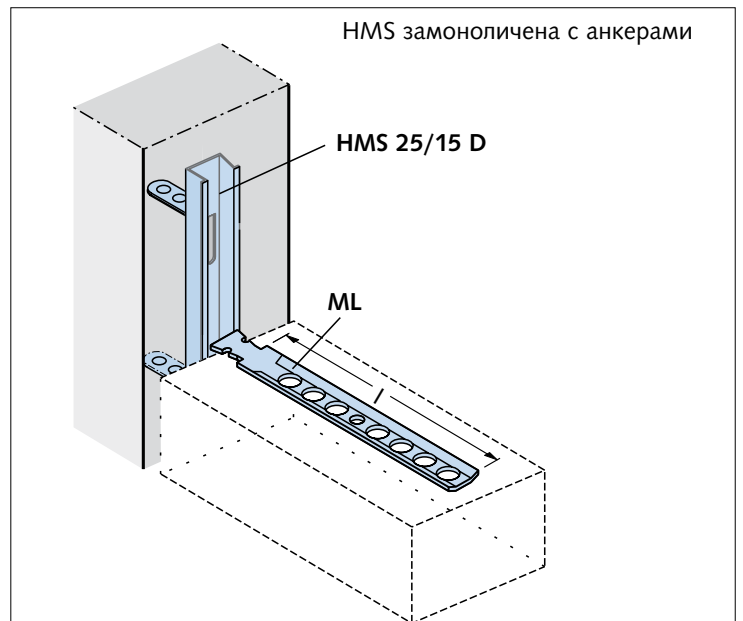
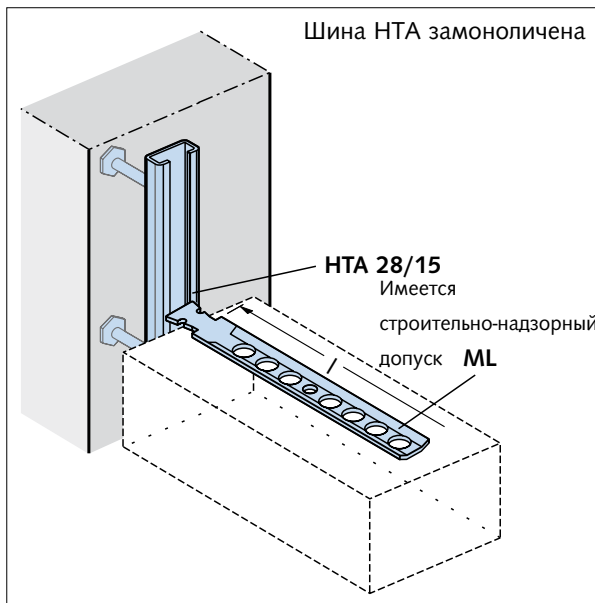


### Соединение кладки со стеной

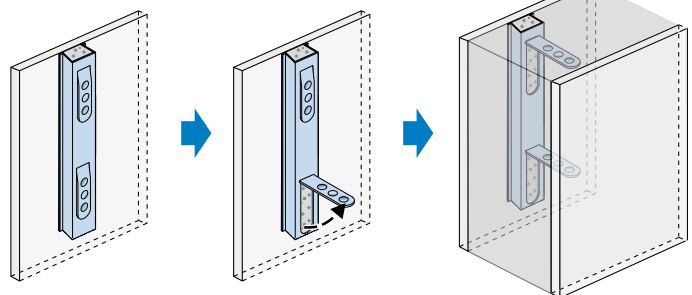


Расстояние от стены а - см. каталог FM

## Анкер для соединения кладки ML в комбинации с шинами Halfen 25/15-D и 28/15



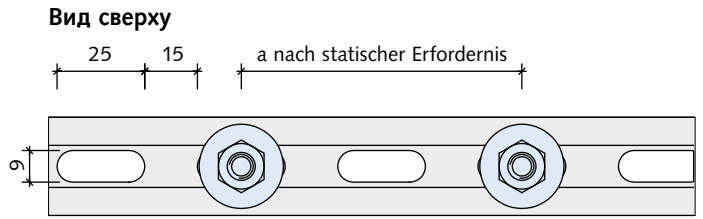
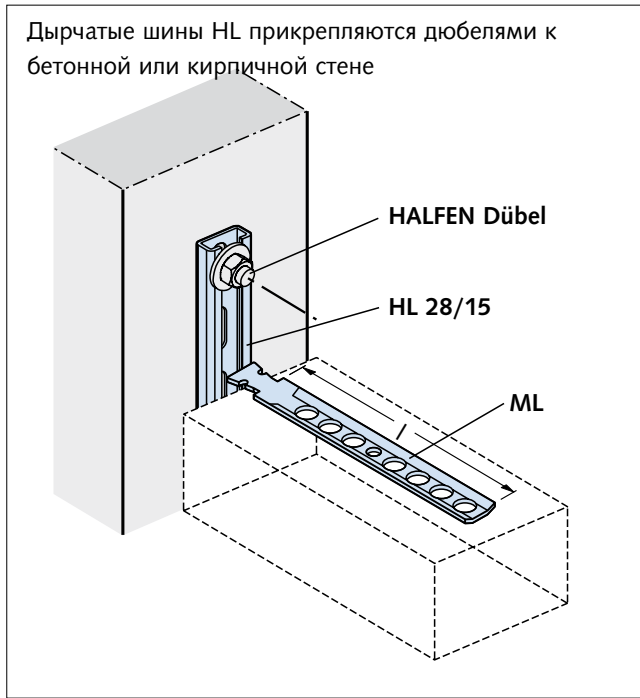
1. Установить на опалубке
2. Отогнуть анкер с лунками
3. Зabetонировать



Анкер с лунками для надежной анкерки с обратной стороны в бетоне на расстоянии 250 мм отгибается вручную на стройплощадке.

# КРЫША И СТЕНА

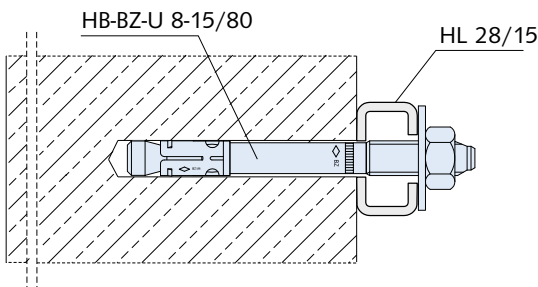
## Соединение стен - система, дюбеля Halfen



Анкерный стержень HB -VMU-A  
Анкерный стержень HB-VMU-IGH  
Сетчатая оболочка HB-VMU-SH

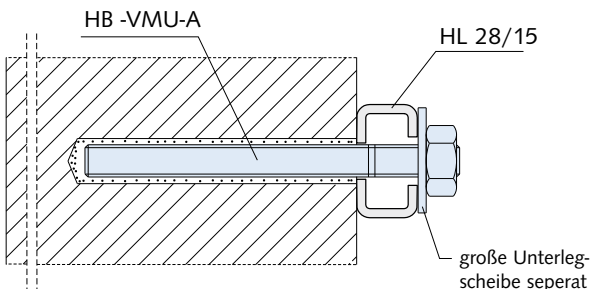


Дюбельная система HALFEN  
Применение и монтаж  
→ см. каталог HB



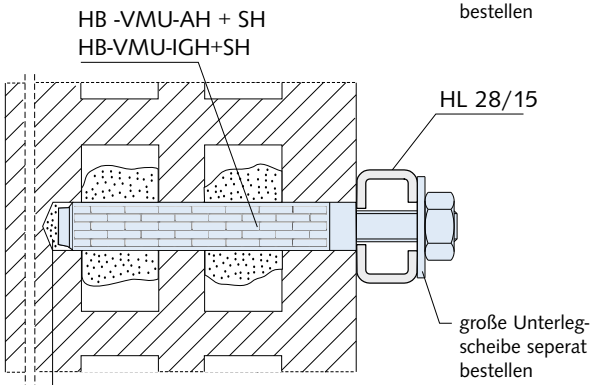
### Болтовой анкер HB-BZ-U 8-15/80

- Сталь оцинкованная гальванически или нержавеющая (A4)
- Допуск для **разорванного и неразорванного бетона**
- С большими подкладными шайбами DIN9021/EN ISO 7093



### Анкерный стержень HB -VMU-A 8-20/110

- Сталь оцинкованная гальванически или нержавеющая (A4)
- Допуск для **натурального камня – кирпичной кладки**
- Большая подкладная шайба DIN 9021/EN ISO 7093 заказывается отдельно



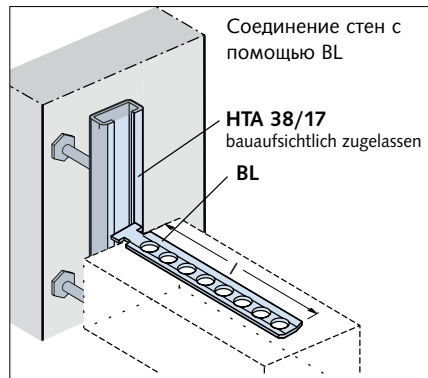
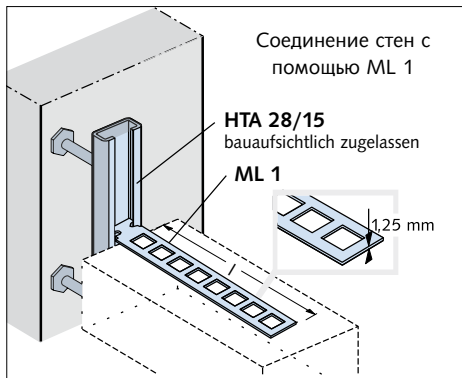
### Анкерный стержень HB-VMU-A 8-20/110 с сетчатой оболочкой HB-VMU-SH 14x100 или

### Анкерный стержень HB-VMU-IGH M8 с сетчатой оболочкой HB-VMU-SH 16x100

- Сталь оцинкованная гальванически или нержавеющая (A4)
- Допуск для **стен из пустотелого кирпича – кирпичных кладок**
- Большая подкладная шайба → см. выше

# КРЫША И СТЕНА

## Соединение стен - система



Соединение стен с помощью ML/BL

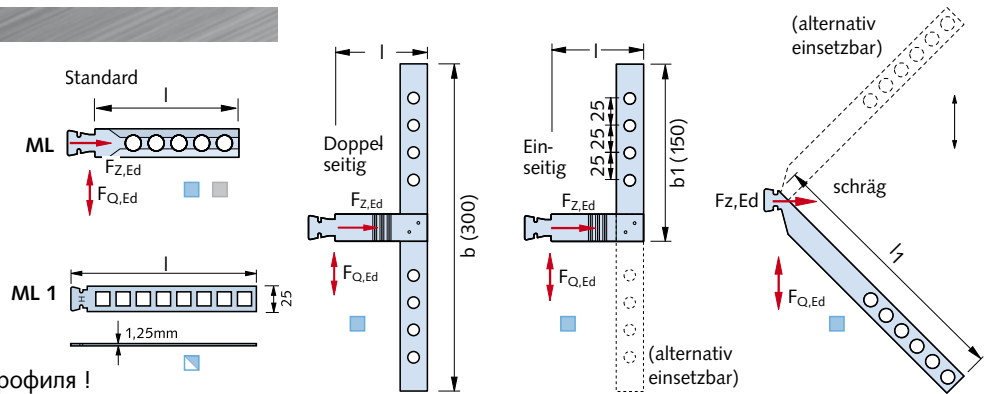
### Анкер для соединения стен

#### ML, BL

- макс. нагрузка  $F_{Z,Ed} = 0,32$  kN на см длину связи e,
- макс.  $F_{Z,Ed} \leq 3,2$  kN
- макс.  $F_{Q,Ed} \leq 2,7$  kN

#### ML 1

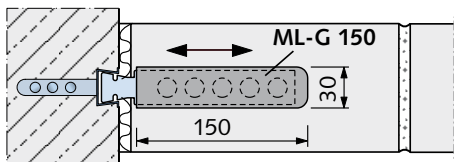
- макс.  $F_{Z,Ed} \leq 2,5$  kN
- макс.  $F_{Q,Ed} \leq 1,4$  kN



Учитывать несущую способность профиля !

Шина для соединения стен		Анкер для соединения стен					
	<b>HMS 25/15 D</b> L = 2500 мм						
		Тип	Длина l [мм]	Тип	Длина l [мм]	Тип	Длина l1 [мм]
		ML - 85	ML 1 - 125	MLQ-D - 85	MLQ-E - 85	MLS - 300	
	<b>HTA 28/15</b> L = 1050 мм <sup>①</sup> L = 6070 мм <sup>①</sup>						
		ML - 120	ML 1 - 185	MLQ-D - 120	MLQ-E - 120	MLS - 350	
		ML - 180	ML 1 - 245	MLQ-D - 180	MLQ-E - 180	MLS - 400	
	<b>HTA 38/17</b> L = 1050 мм <sup>①</sup> L = 6070 мм <sup>①</sup>				<b>Материал:</b>		
		Тип	Длина l [мм]	Тип	Длина l [мм]	<ul style="list-style-type: none"> <li>■ FV = сталь S235JR, горячая оцинковка</li> <li>■ SV = сталь DX51D + Z275, оцинкованная в Сендзимеже</li> <li>■ A4 = сталь нержавеющей 1.4571/1.4404/1.4401</li> <li>■ A2 = сталь нержавеющей 1.4301</li> </ul>	
		BL - 85	BLQ-D - 85	BLQ-E - 85	① Другая длина: <b>Поставка по заказу</b>		
		BL - 120	BLQ-D - 120	BLQ-E - 120			
		BL - 180	BLQ-D - 180	BLQ-E - 180			

### Скользящая оболочка ML-G 150 для соединения стен, соответствующий анкерам ML



Обеспечивает возможность перемещения вдоль анкера, напр., в случае связывания длинных стен из кладки или перегородок с несущей бетонной конструкцией, благодаря чему предотвращается появление трещин.

**ML-G 150**, материал: мягкая PVC, толщина материала 1,5 мм

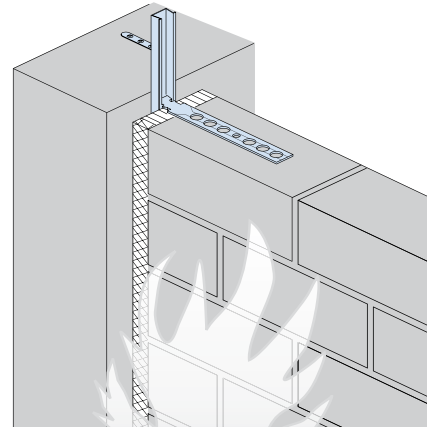
# КРЫША И СТЕНА

## Соединение противопожарных стен

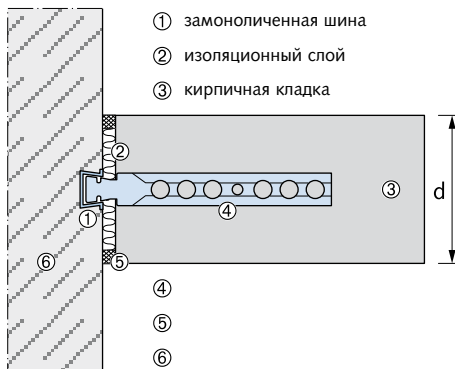
### Соединение противопожарной стены согласно DIN 4102 T4

Статически необходимое присоединение несущих массивных стен с помощью соединительных шин HALFEN для кладок может проводиться как для противопожарных стен согласно DIN 4102 T4 раздел 4.8. Анкеровка присоединяемых строительных элементов (железобетонные опоры, ж/б стены) производится с учетом требований на случай пожара в отношении стабильности и огнестойкости, при условии их соответствия показателям из DIN 4102 T4 разд. 4.8.4.

Соединение массивной стены как противопожарной стены согласно DIN 4102 T4 разд. 4.8.4 (рис. 20.2).

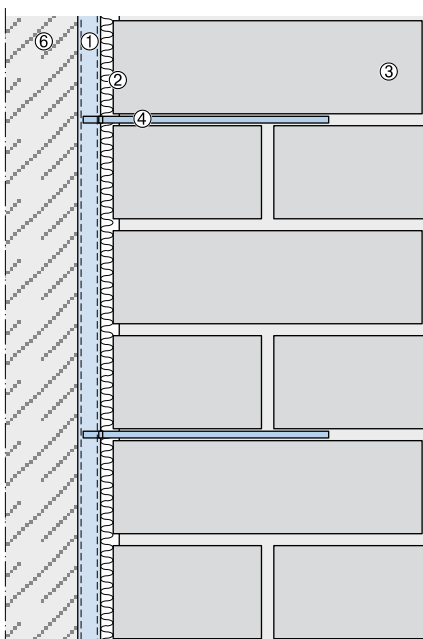


Разрез горизонтальный



- ① замоноличенная шина
- ② изоляционный слой
- ③ кирпичная кладка
- ④
- ⑤
- ⑥

Разрез вертикальный



### Объяснения, предписания ДИН

② Изоляционный слой: согласно DIN 4102 T4 Ziff. 4.5.2.6 изоляционные слои в соединительных зазорах „[...]“ должны производиться из минерального волокна согл. DIN 18165 T.2/07.91, разд. 2.2 , принадлежать к классу строительного материала А, точка плавления  $\geq 1000^{\circ}\text{C}$  согл. DIN 4102 T. 17 и плотность слоя должна достигать  $\geq 30 \text{ kg/m}^3$  „[...]“.

③ Кладка: камни (класс плотности в сыром состоянии ) и минимальная толщина  $d$  согл. DIN 4102 T4, раздел 4.8.3, таблица 45.

### Информация об изделии

① Шины Halfen Тип ①	④ Соединительный анкер для стен (→ см. стр. 54)	
	Для нормальных зазоров:	Для тонкого раствора:
HMS 25/15	ML	ML 1
HTA 28/15	ML	ML 1
HTA 38/17	BL	-

Стеной соединительный анкер HALFEN можно располагать в любом месте по всей длине стеной соединительной шины. Правильное расстояние между анкерами составляет 250мм (4 анкера на 1м).

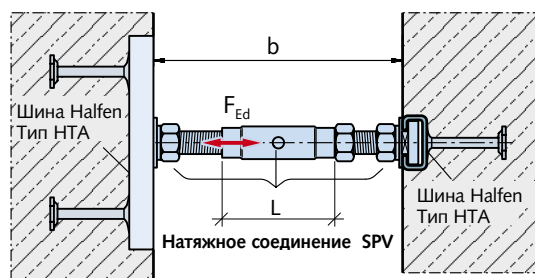
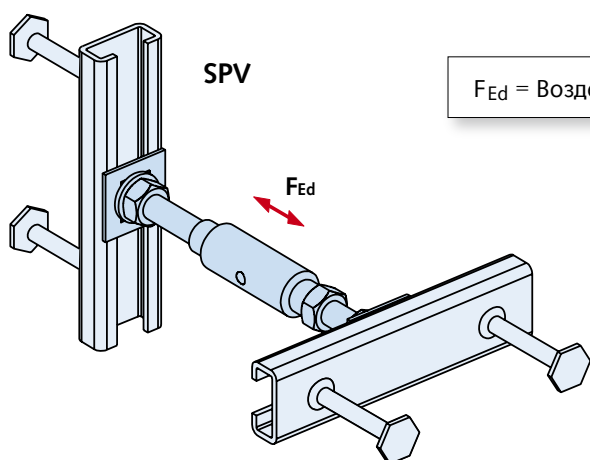
### Указание:

Допускается применение шин Halfen HTA и HZA Dynagrip в соединении с болтами Halfen для строительных элементов с требованиями противопожарными. Допустимые нагрузки для шин Halfen в зависимости от величины болтов по огнестойкости 60 минут (F60) и 90 минут (F90) устанавливаются согл. строительно-надзорного допуска ( см. допуск Z-21.4-34 для шин Halfen HTA и допуск Z-21.4-1691 для шин Halfen HZA Dynagrip).



# КРЫША И СЕНА

## Натяжное соединение SPV

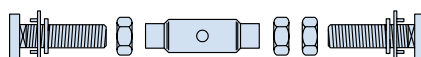


**Следить за достаточной глубиной ввинчивания:**  
 M 12 → ≥10 мм  
 M 16 → ≥13 мм

### Замечания по изделию

Натяжное соединение SPV приспособлено для восприятия нагрузок на сжатие и на растягивание до  $F_{Ed} = 14,0$  kN и для интервала до 200мм. Вращением зажимной втулки с правой / левой резьбой можно плавно подгонять расстояние в диапазоне регулировки. Крепление на строительных элементах производится с помощью шин Halfen (поставляются отдельно).

### Комплект поставок



- Зажимная втулка SPH
- 2 болта Halfen (1 с правой резьбой,, 1 с левой резьбой -Li-)
- 3 плоских гайки
- 2 подкладные шайбы и
- 2 стопорные шайбы SIC

### Пример заказа:

Обозначение: **SPV - 7,0 - 100 - A4**

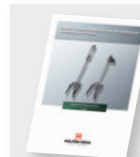
Тип —  
 Уровень нагрузки —  
 Расстояние от стены b —  
 Материал/ вариант —

Шины Halfen поставляются отдельно

Напряженное соединение Halfen типа SPV										
Уровень нагрузки [kN]		± 5,0			± 7,0			± 10,0		
Требуемая нагрузка $F_{Rd}$ [kN]		± 7,0			± 9,8			± 14,0		
Тип	Расстояние от стены	Болт Halfen с левой резьбой	Втулка	Болт Halfen с правой резьбой	Болт Halfen с левой резьбой	Втулка	Болт Halfen с правой резьбой	Болт Halfen с левой резьбой	Втулка	Болт Halfen с правой резьбой
	b	M12	L	M12	M16	L	M16	M16	L	M16
		[мм]	[мм]	[мм]	[мм]	[мм]	[мм]	[мм]	[мм]	[мм]
SPV	100±10	50	60	40	50	60	40	-	-	-
	120±15	50	75	40	50	75	40	-	-	-
	140±15	50	75	60	50	75	60	80	60	50
	160±15	50	95	60	50	95	60	80	75	60
	180±15	50	115	60	50	115	60	80	95	60
	200±15	50	135	60	50	135	60	80	115	60
Шины Halfen		HTA 38/17 ①			HTA 38/17 ①			HTA 49/30 ①		

① Короткие шины 150, 200 и 250

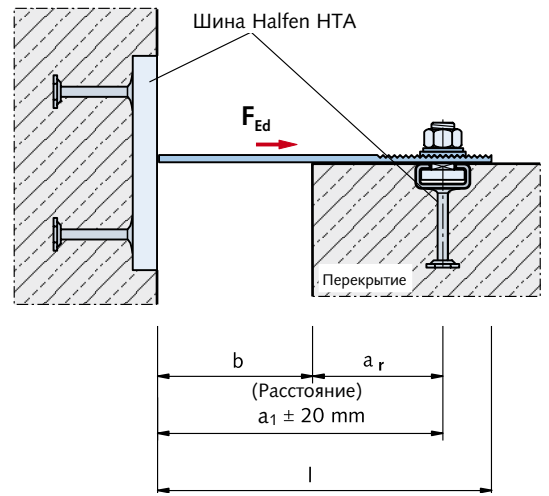
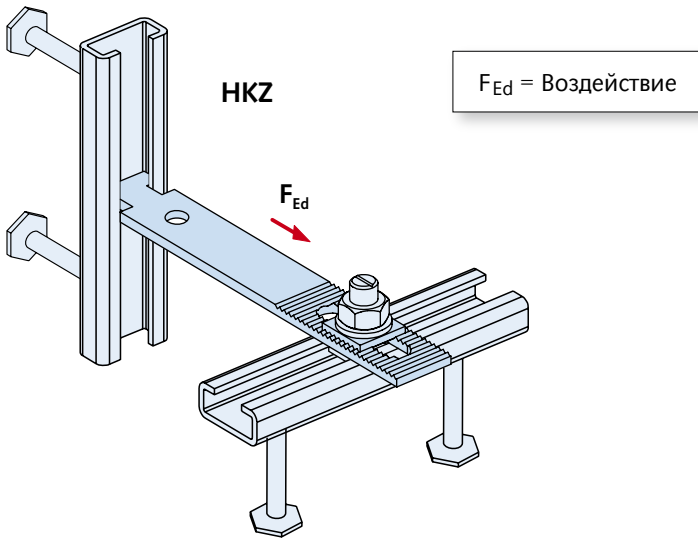
② При уровне нагрузки 7,0 ограничена толеранция в сторону минуса



Другие дополнительные принадлежности для бетонного фасада см. в каталоге Бетонный фасад FB

# КРЫША И СТЕНА

## Анкерная накладка HKZ



### Замечания по изделию

Зубчатые канавки на накладке и на поверхности подкладной пластины гарантируют статически безупречную передачу нагрузки. С помощью шин Halfen замоноличенных под прямым углом друг к другу обеспечивается трехмерная регулировка.

### Комплект поставок

- Зубчатая накладка с T-образной головкой
- Зубчатая подкладная пластина

Шины Halfen, болты Halfen и подкладные шайбы заказываются отдельно

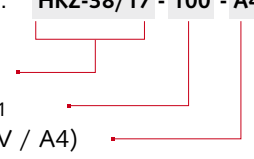
### Пример заказа:

Обозначение: **HKZ-38/17 - 100 - A4**

Тип

Расстояние  $a_1$

Материал (GV / A4)



Анкерная накладка HALFEN типа HKZ											
Свойства			Выбор типа: GV = гальваническая оцинковка для вентилируемых фасадов не подходит		Выбор типа: A4 = сталь нержавеющая, качества 1.4571/1.4401		Размеры			Закрепление на шинах Halfen ① с помощью болтов Halfen	
Уровень нагрузки (растяжение)	Требуемая нагрузка	Расстояние от стены b	Тип	$a_1$	Тип	$a_1$	Длина l	Расстояние $a_r$	толеранция		Отверстия
kN	kN	мм		мм		мм	мм	мм	мм	мм	
3,5	4,9	0	HKZ 28/15 - 50 - GV	50	HKZ 28/15 - 50 - A4	50	90	50	$a_1 \pm 20$	LL 11x55 RL 11	HTA 28/15 HS 28/15 M10x30 Момент затяжки $M_A=15Nm$
		25	HKZ 28/15 - 75 - GV	75	HKZ 28/15 - 75 - A4	75	115				
		50	HKZ 28/15 - 100 - GV	100	HKZ 28/15 - 100 - A4	100	140				
		75	HKZ 28/15 - 125 - GV	125	HKZ 28/15 - 125 - A4	125	165				
		100	HKZ 28/15 - 150 - GV	150	HKZ 28/15 - 150 - A4	150	190				
		125	HKZ 28/15 - 175 - GV	175	HKZ 28/15 - 175 - A4	175	215				
		150	HKZ 28/15 - 200 - GV	200	HKZ 28/15 - 200 - A4	200	240				
		175	HKZ 28/15 - 225 - GV	225	HKZ 28/15 - 225 - A4	225	265				
7,0	9,8	0	HKZ 38/17 - 75 - GV	75	HKZ 38/17 - 75 - A4	75	115	75	$a_1 \pm 20$	LL 13x55 RL	HTA 38/17 HS 38/17 M12x50 Момент затяжки $M_A=25Nm$
		25	HKZ 38/17 - 100 - GV	100	HKZ 38/17 - 100 - A4	100	140				
		50	HKZ 38/17 - 125 - GV	125	HKZ 38/17 - 125 - A4	125	165				
		75	HKZ 38/17 - 150 - GV	150	HKZ 38/17 - 150 - A4	150	190				
		100	HKZ 38/17 - 175 - GV	175	HKZ 38/17 - 175 - A4	175	215				
		125	HKZ 38/17 - 200 - GV	200	HKZ 38/17 - 200 - A4	200	240				
		150	HKZ 38/17 - 225 - GV	225	HKZ 38/17 - 225 - A4	225	265				
		175	HKZ 38/17 - 250 - GV	250	HKZ 38/17 - 250 - A4	250	290				
		200	HKZ 38/17 - 275 - GV	275	HKZ 38/17 - 275 - A4	275	315				
		225	HKZ 38/17 - 300 - GV	300	HKZ 38/17 - 300 - A4	300	340				

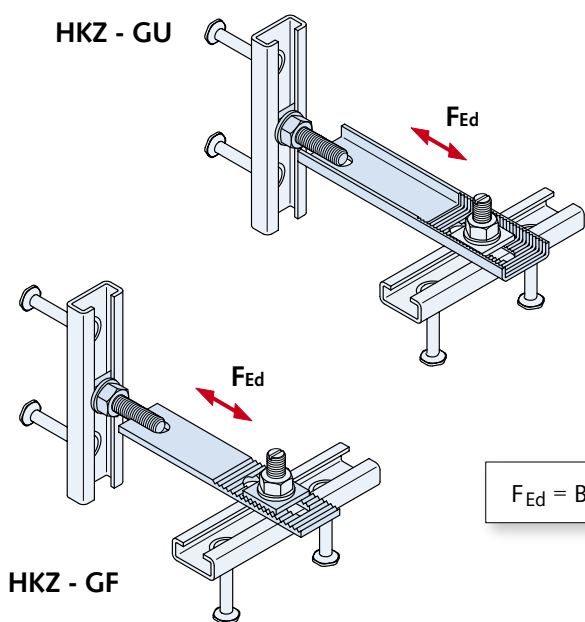
① Короткие шины 150, 200 или длиной 250 мм или допущенные. строительно-надзорным допуском дюбеля.

② Применение ограничивается только анкерровкой фасадов !

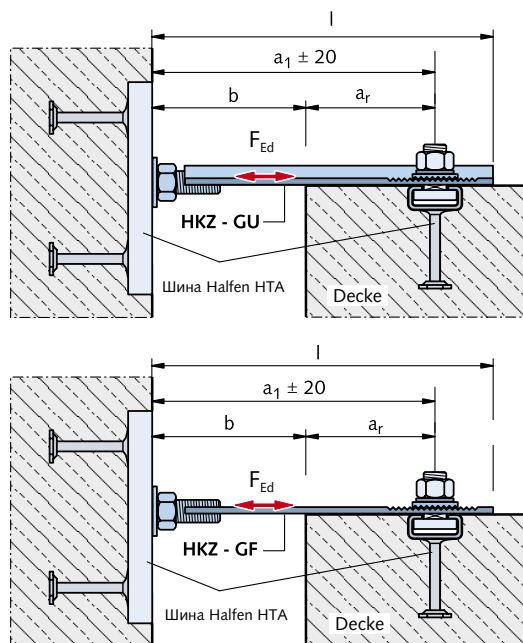
При применении дюбелей перепроверить краевое расстояние  $a_r$ .

# КРЫША И СТЕНА

## Анкерная накладка HKZ - GF / GU



$F_{Ed}$  = Воздействие



### Замечания по изделию

Зубчатые канавки на накладке и на поверхности подкладной пластины гарантируют статически безупречную передачу нагрузки. Двустороннее присоединение посредством болта Halfen либо нарезной пластинки при применении

замоноличенных шин Halfen типа HTA обеспечивает надежно завинчиваемое крепление, исключающее перемещение из-за ветра. В процессе монтажа можно регулировать в 3 направлениях.

### Пример заказа:

Обозначение : **HKZ - GF 38/17 - 125 - gv**

Тип

Расстояние между осями  $a_1$

Материал/ вариант

### Анкерные накладки Halfen HKZ-GF и HKZ-GU

Свойства:			Выбор типа: GV - гальв. оцинк. ②		Выбор типа: A4 - сталь нержавеющая 1.4571/1.4401		Размеры:				Крепление на шинах Halfen ① с помощью болтов Halfen
Уровень нагрузки (растяжение) [kN]	Состояние нагрузки $F_{Rd}$ [kN]	Расстояние от стены b [мм]	Тип	$a_1$ [мм]	Тип	$a_1$ [мм]	Длина l [мм]	Расстояние $a_r$ [мм]	Толеранция [мм]	Отверстия [мм]	
± 3,5	± 4,9	25	HKZ - GF 28/15 - 75 - GV	75	HKZ - GF 28/15 - 75 - A4	75	115	50	$a_1 \pm 20$	11x55	HTA 28/15 HS 28/15 M10x30 момент затяжки $M_A=15Nm$
		50	HKZ - GF 28/15 - 100 - GV	100	HKZ - GF 28/15 - 100 - A4	100					
		75	HKZ - GF 28/15 - 125 - GV	125	HKZ - GF 28/15 - 125 - A4	125					
		100	HKZ - GF 28/15 - 150 - GV	150	HKZ - GF 28/15 - 150 - A4	150					
± 7,0	± 9,8	25	HKZ - GF 38/17 - 100 - GV	100	HKZ - GF 38/17 - 100 - A4	100	143	75	$a_1 \pm 20$	13x55	HTA 38/17 HS 38/17 M12x50 момент затяжки $M_A=25Nm$
		50	HKZ - GF 38/17 - 125 - GV	125	HKZ - GF 38/17 - 125 - A4	125					
		75	HKZ - GF 38/17 - 150 - GV	150	HKZ - GF 38/17 - 150 - A4	150					
		100	HKZ - GF 38/17 - 175 - GV	175	HKZ - GF 38/17 - 175 - A4	175	218	75	$a_1 \pm 20$	13x60	момент затяжки $M_A=25Nm$
		125	HKZ - GU 38/17 - 200 - GV	200	HKZ - GU 38/17 - 200 - A4	200					
		150	HKZ - GU 38/17 - 225 - GV	225	HKZ - GU 38/17 - 225 - A4	225					
± 12,0	± 16,8	175	HKZ - GU 38/17 - 250 - GV	250	HKZ - GU 38/17 - 250 - A4	250	293	150	$a_1 \pm 20$	17x60	HTA 49/30 HS 50/30 M16x50 момент затяжки $M_A=60Nm$
		50	HKZ - GU 50/30 - 200 - GV	200	HKZ - GU 50/30 - 200 - A4	200					
		75	HKZ - GU 50/30 - 225 - GV	225	HKZ - GU 50/30 - 225 - A4	225					
		100	HKZ - GU 50/30 - 250 - GV	250	HKZ - GU 50/30 - 250 - A4	250					
		125	HKZ - GU 50/30 - 275 - GV	275	HKZ - GU 50/30 - 275 - A4	275					
		150	HKZ - GU 50/30 - 300 - GV	300	HKZ - GU 50/30 - 300 - A4	300	340				

① Короткие шины 150, 200 или длиной 250 мм, просим заказывать отдельно.

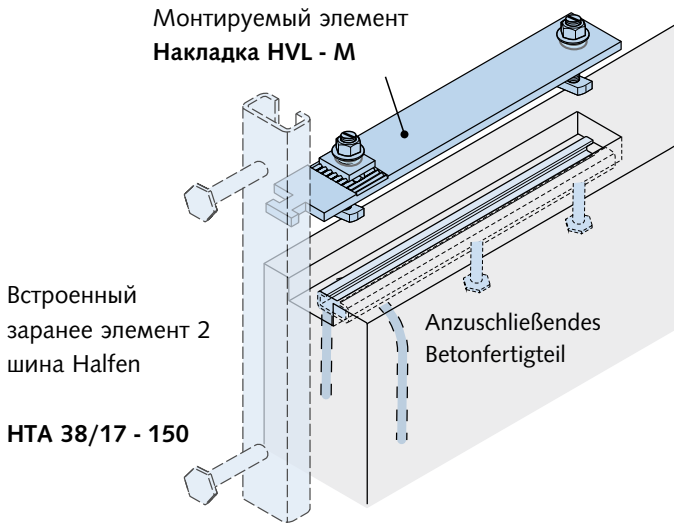
При применении дюбелей перепроверить краевое расстояние  $a_r$ .

② Применение ограничивается только анкерной фасадом !

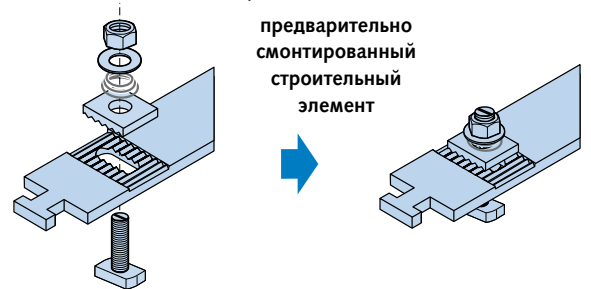
# КРЫША И СТЕНА

## Система крепления HVL

Предварительно смонтировано = ускорение монтажа !

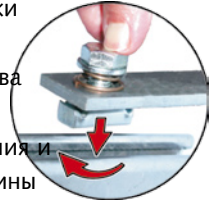


Встроенный заранее элемент 1 шина Halfen HVL - E



### Монтаж:

В моменте поставки соединительная накладка уже готова к установке. Части болтового крепления и подкладные пластины предварительно смонтированы!



предварительно смонтированный строительный элемент

### Монтируемый элемент HVL-M

Предварительно смонтированный, состоит из:

- Накладка с зубчатой Т-образной головкой
- 1 зубчатая подкладная пластина
- 2 части болтового крепления (болт HS 38/17 - M 12 x 50 + У-шайбы + конусная нажимная пружина)

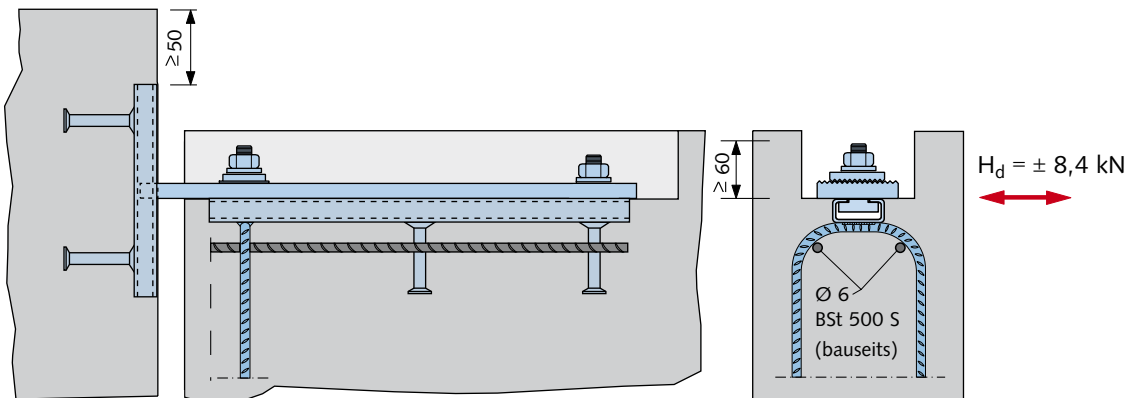
### Встроенный элемент 1 HVL-E

Состоящий из шины Halfen HTA 38/17 - 300 с 2 болтовыми анкерами и петлевым концевым анкером.

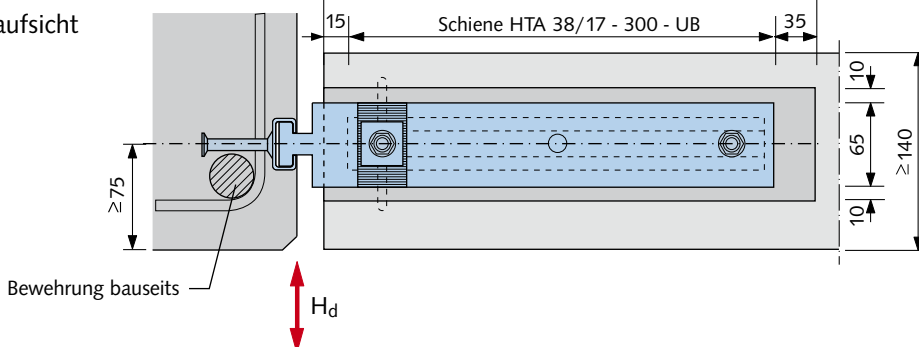
### Защита от коррозии

Болты Halfen, гайки, У-шайбы, пружины: гальваническая оцинковка. Эти элементы после их установки заливаются бетонным раствором.

### Vertikalschnitt



### Draufsicht



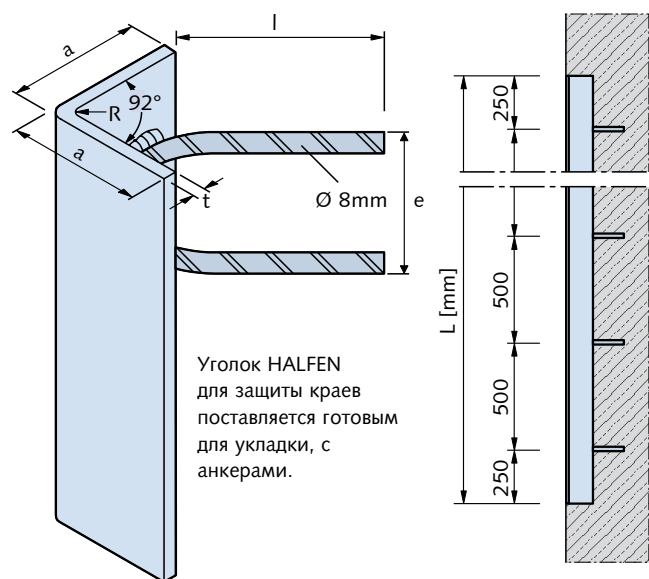
Maße in mm

Konstruktive Änderungen vorbehalten



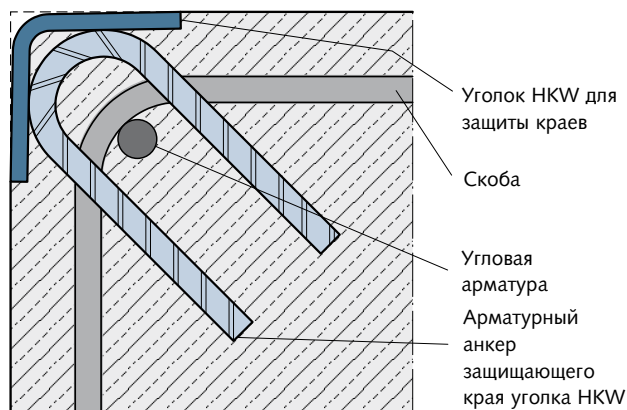
## КРЫША И СТЕНА

### Уголок HALFEN для защиты краев



Пример: Уголок для защиты краев на краях стен и колонн в производственном помещении

### Края опор, типичный поперечный разрез



#### Преимущества:

- Благодаря тому, что уголок имеет 92° обеспечивается хорошее прилегание к опалубке. Вследствие этого достигается более качественное соединение с бетоном и предотвращается проскальзывание между опалубкой и профилем уголка.
- U-образные арматурные анкера не оказывают отрицательного влияния на угловую арматуру и облегчают монтаж арматурного каркаса.
- Арматурные анкера обеспечивают оптимальное анкерное крепление.
- Выгодная цена в связи с серийным производством.

#### Материал / варианты:

- **FV** = профиль уголка: сталь S235JR, горячая оцинковка  
Анкер BSt 500 S
- **A2** = профиль уголка: нержавеющая сталь  
Анкер 1.4301 BSt 500 NR

Уголок НКВ для защиты краев						
Выбор типа:		Материал / варианты:		Размеры анкеров		
Тип	Длина L [мм]	Число анкеров	FV = горячая оцинковка	A2 = нержавеющая сталь	l x e [мм]	Радиус R [мм]
			■	■		
НКВ 50/5 -	500 / 2	2	FV	A2	75 x 55	6
	750 / 2	2	FV	A2		
	1000 / 2	2	FV	A2		
	1500 / 3	3	FV	A2		
	2000 / 4	4	FV	A2		
НКВ 80/6 -	500 / 2	2	FV	A2	100 x 85	8
	750 / 2	2	FV	A2		
	1000 / 2	2	FV	A2		
	1500 / 3	3	FV	A2		
	2000 / 4	4	FV	A2		
НКВ 100/8 -	500 / 2	2	FV	A2	110 x 85	16
	750 / 2	2	FV	A2		
	1000 / 2	2	FV	A2		
	1500 / 3	3	FV	A2		
	2000 / 4	4	FV	A2		

#### Пример заказа:

**НКВ 50/5 - A2 - 2000/4**

- Длина/ число анкеров
- Материал / варианты
- Тип/ профиль

# Навесной фасад (CurtainWall) HCW

## Преимущества

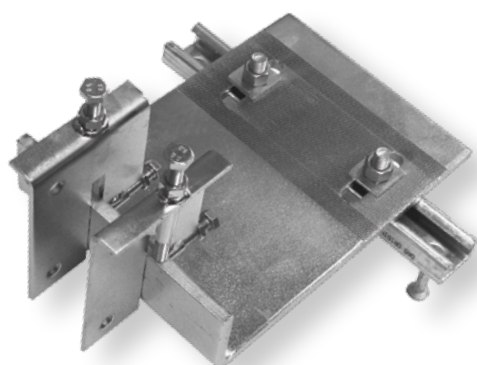
**В** современных зданиях создаются фасады наивысшего качества, которые могут производиться надежно и в короткое время. Именно в

связи с этим система навесных фасадов (Curtain Wall) все чаще выбирается архитекторами и застройщиками.

### HCW B2

Для фасадов типа «складной».

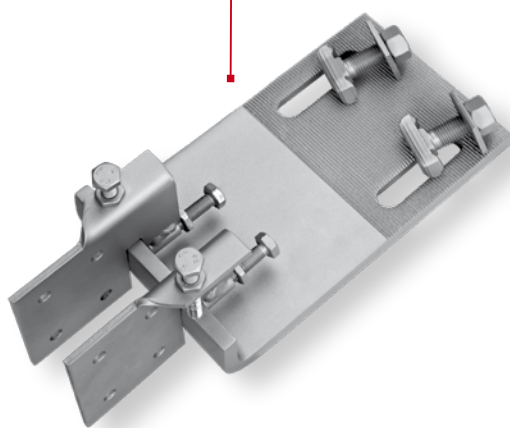
Крепление к верхней плоскости этажного перекрытия.



### HCW B1

Для фасадов типа «стойка-засов».

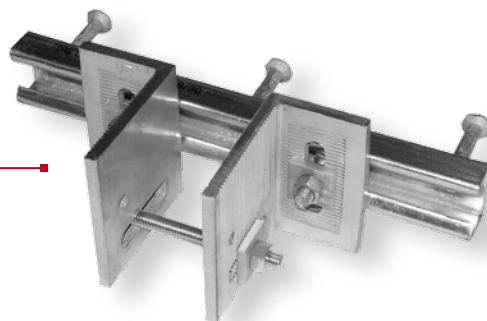
Крепление к верхней плоскости этажного перекрытия.



### HCW- ED/EW

Для фасадов типа «стойка-засов».

Крепление к торцевой плоскости этажного перекрытия.



### Быстро и дешево

- Трехмерное регулируемое соединение благодаря использованию анкерной шины.
- Болты вместо сварки
- Сокращение времени строительства благодаря быстрому монтажу

# КРЕПЛЕНИЯ HCW HALFEN ДЛЯ ФАСАДОВ (CURTAIN WALL)

## Общие положения

### Навесные фасады или „Curtain Wall“

Этот строительный принцип характеризуется тем, что внешняя стена покрывается сплошной наружной облицовкой (см. рис. 1). Эта наружная облицовка подвешивается в точно рассчитанных точках на сырых стенах здания. Навесной фасад призван оградить внутренность здания от нежелательных воздействий внешней среды и одновременно не мешать зрительному контакту наружу

благодаря использованию открытых и / или прозрачных строительных элементов. В действительности это заключается в обеспечении удовлетворительной стабильности относительно ветровых нагрузок, а также достаточной изоляции от зимнего холода, летней жары и от наружного шума. При этом должны быть выполнены определенные требования на случай пожара и иных катастрофических ситуаций.

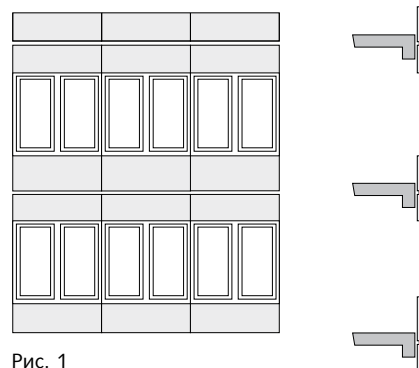


Рис. 1

### Фасады типа «стойка-засов» и типа «складной».

Принципиально отличаются два способа строительства возведения навесных фасадов: «стойка-засов» и «складной».

Принципиальным отличием здесь является форма восприятия продольной деформации внутри фасада. Для первой разновидности фасада названной «стойка-засов» (см. рис. 2) характерно то, что перпендикулярные и горизонтальные рамочные профили продуманной производственной длины, напр., заданы междуэтажной высотой и модульной шириной, идущие в линейном порядке один за другим. Они монтируются таким образом, чтобы их длинные и поперечные концы были незначительно укорочены, чтобы создавался соответствующий зазор для неизбежного удлинения. Длинные и поперечные соединения создаются перемещением. Вкладываемый в такую конструкцию «стойка-засов» готовый элемент (стекло или панель) в некотором смысле плавает, что создает возможность растяжения в пределах оставленного с этой целью монтажного зазора. Стекло и заполняющие элементы поставляются отдельно и затем устанавливаются на стенах строящегося объекта, что делает необходимым возведение лесов на этой стройплощадке. При второй разновидности фасада,

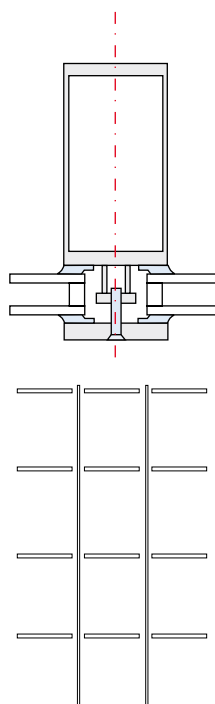


Рис. 2

получившей название «складного» (см. рис. 3), фасад производится из подготовленных предварительно в мастерских сложных элементов, в которые уже вставлено стекло, натуральный камень или панели. Восприятие растяжений фасадными профилями разорвано и они, по принципу лабиринта, вдвигаются друг в друга. Этот строительный метод создает для строителей фасадов такую возможность,

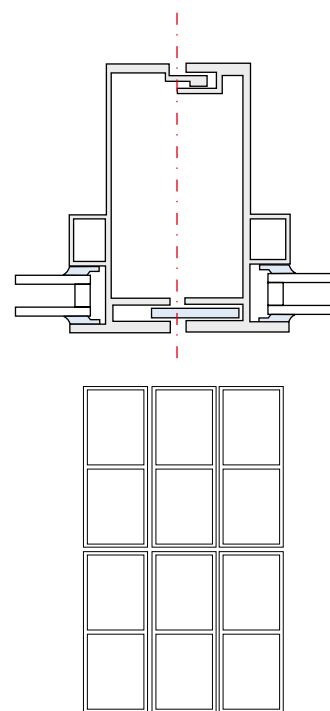


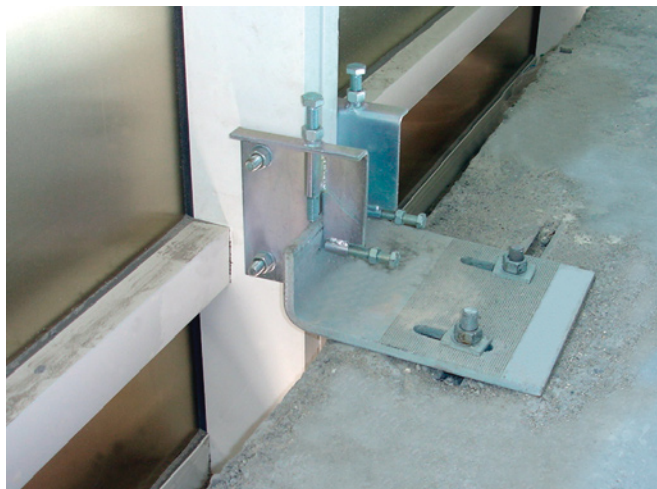
Рис. 3

что сразу после полного занавешивания укомплектованными предварительно элементами соответствующего этажа можно на этом уровне начать работы по внутренней отделке, так как обеспечена защита перед возможными ливнями. Для этого способа строительства фасадов возведение лесов по всем правилам не требуются.



## КРЕПЛЕНИЯ HCW HALFEN ДЛЯ ФАСАДОВ (CURTAIN WALL)

### Примеры применения



Мандела Родэс проект, Южная Африка:  
Крепление навесного фасада (Curtain Wall) с помощью зажимов HCW-B2 на анкерных шинах НТА.



Крепление фасада типа «стойка-засов» с помощью зажимов HCW-ED на анкерных шинах НТА



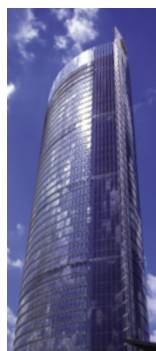
Мандела Родэс проект, Южная Африка:  
Крепление подвесного фасада (Curtain Wall) с помощью зажимов HCW-B2 на анкерных шинах НТА.



Малая Британия, Лондон



Башня Петронас, Куала Лумпур



Башня почты,  
Бонн



Джин-Мао,  
Шанхай



Народный Дом Хемель,  
Великобритания



Бурж, Дубай



Центр Плаза,  
Гонконг



Башня  
Ярмарок,  
Франкфурт



Мерседес,  
Мюнхен



Центр Сагэ Музыки, Гатэсшэд, Великобритания



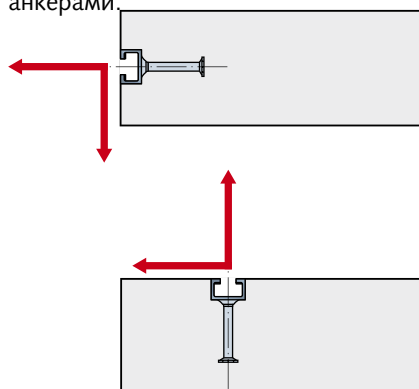
# КРЕПЛЕНИЯ HALFEN ДЛЯ ФАСАДОВ (CURTAIN WALL)

Выбор шины Halfen согласно наличных нагрузок

## Наличные нагрузки и требуемые шины Halfen

**Нормальные нагрузки на перекрытиях с нормальными высокими нагрузками на растяжение и поперечными нагрузками**

→ шины Halfen с болтовыми анкерами, или соотв. с I – приварными анкерами

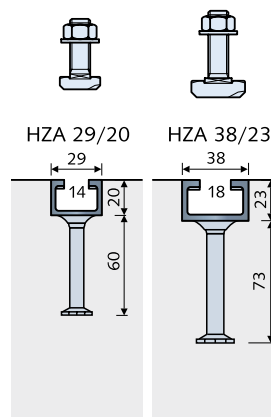


→ см. стр. 12 + 13



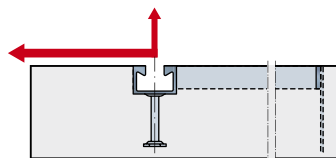
Горячекатаные зубчатые шины и болты

HZS 29/20 M12      HZS 38/23 M12 / M16



**Тонкие плиты перекрытий с высокими поперечными нагрузками и узким краевым расстоянием**

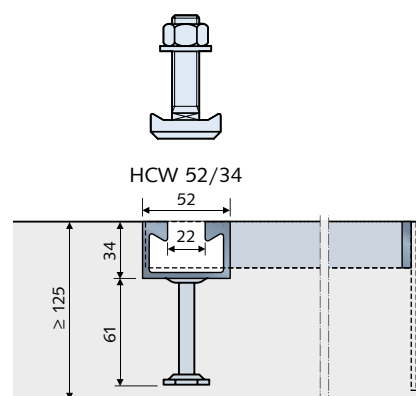
→ шина HALFEN для навесного фасада (Curtain Wall) HCW 52/ 34 (не входит в допуск НТА)



→ см. стр. 66 + 67

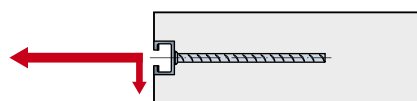
HCW 52/ 34 и болты

HS 50/30, M16, M20  
grad повышенная степень качества резьбы



**Тонкие плиты перекрытий с высокими нагрузками на растяжение**

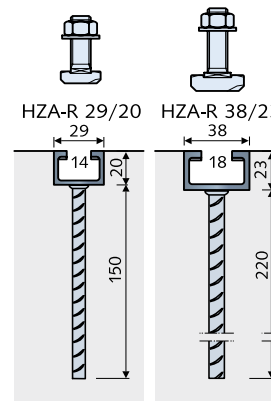
→ шины Halfen HTA-R или HZA-R с рифлеными арматурными анкерами (не входят в допуски НТА и HZA)



→ см. стр. 68

Шины зубчатые горячекатаные с рифлеными арматурными анкерами и болтами

HZS/HS 29/20 M10 / M12      HZS/HS 38/23 M12 / M16



# КРЕПЛЕНИЯ HALFEN ДЛЯ ФАСАДОВ (CURTAIN WALL)

Выбор шины Halfen согласно наличных нагрузок

## Нагрузочные ситуации и требуемые шины Halfen

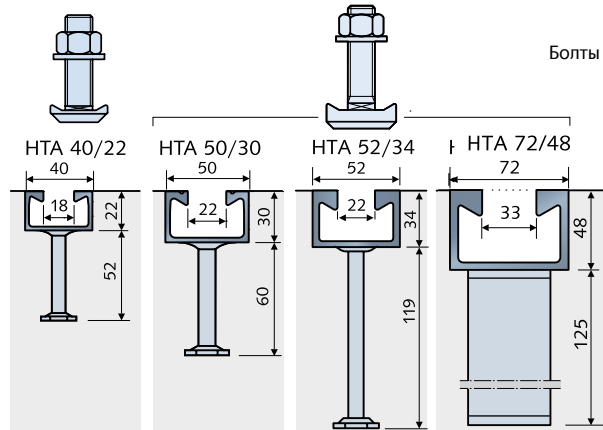
### Горячекатаные гладкие шины и болты

HS, HSR 40/22  
M12, M16

HS 50/30, M12, M16, M20  
HSR 50/30, M20



Болты HSR согл. оценки эксперта

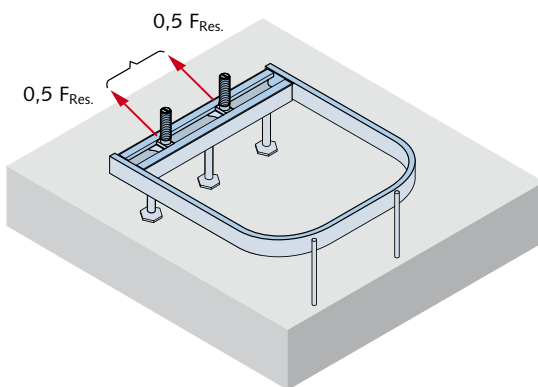
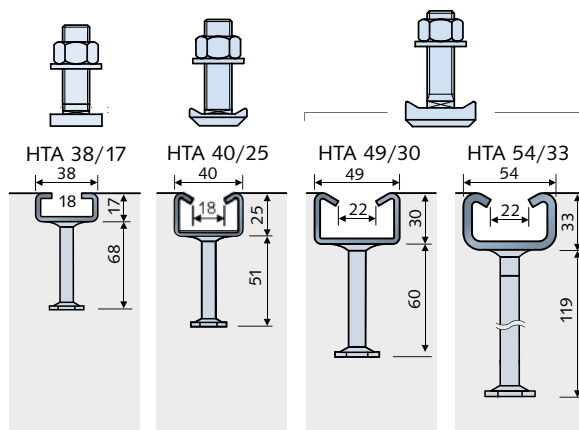


### Холоднокатаные гладкие шины и болты

HS 38/17  
M12, M16

HS 40/22  
M12, M16

HS 50/30  
M12, M16, M20

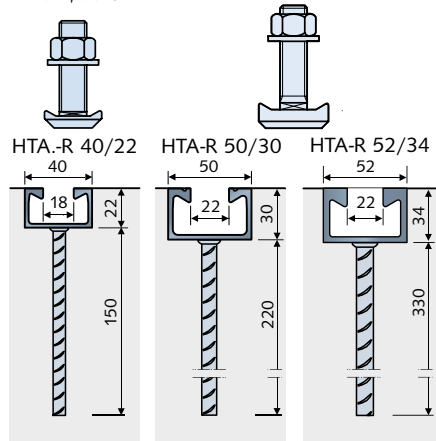


Либерти Лайф проект, Южная Африка:

### Горячекатаные гладкие шины с рифлеными арматурными анкерами и болтами

HS 40/22  
M12, M16

HS 50/30  
M12, M16, M20

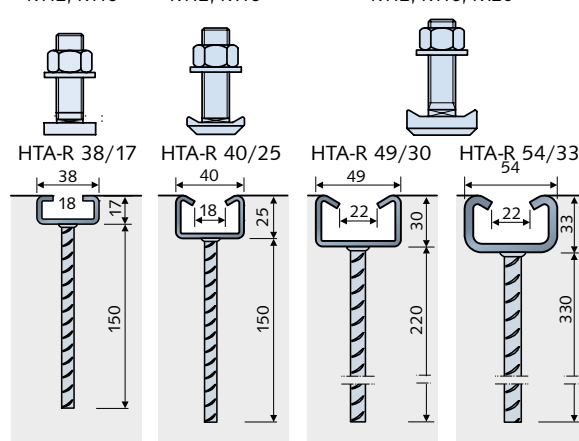


### Холоднокатаные гладкие шины с рифлеными арматурными анкерами и болтами

HS 38/17  
M12, M16

HS 40/22  
M12, M16

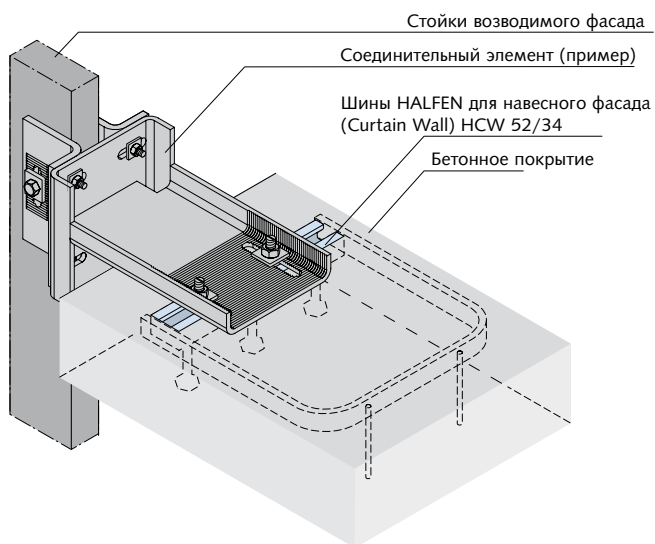
HS 50/30  
M12, M16, M20



# КРЕПЛЕНИЯ HALFEN ДЛЯ ФАСАДОВ (CURTAIN WALL)

## Шины Halfen HCW 52/34

### Типичный монтаж

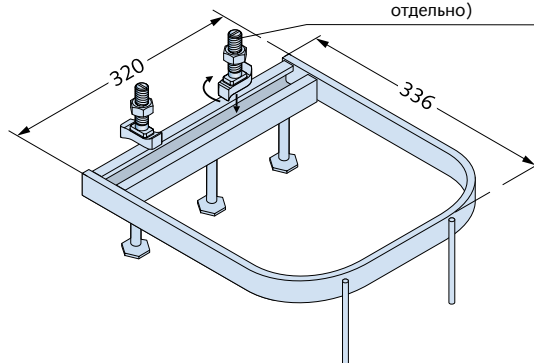


### Описание изделия

Обозначение: HCW 52/34

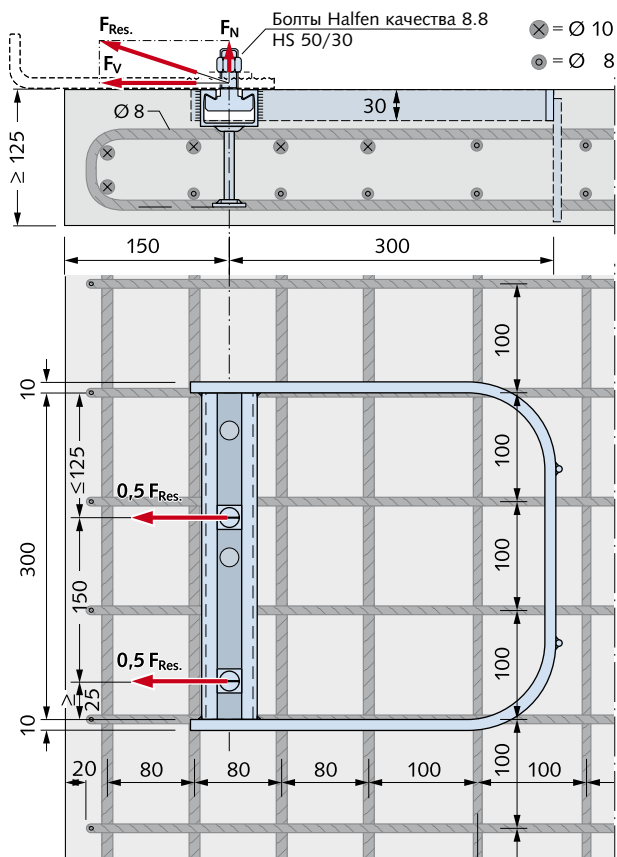
Материал: горячая оцинковка

Болты Halfen  
Качество 8.8. (заказываются  
отдельно)



Размеры в мм

### Необходимая арматура

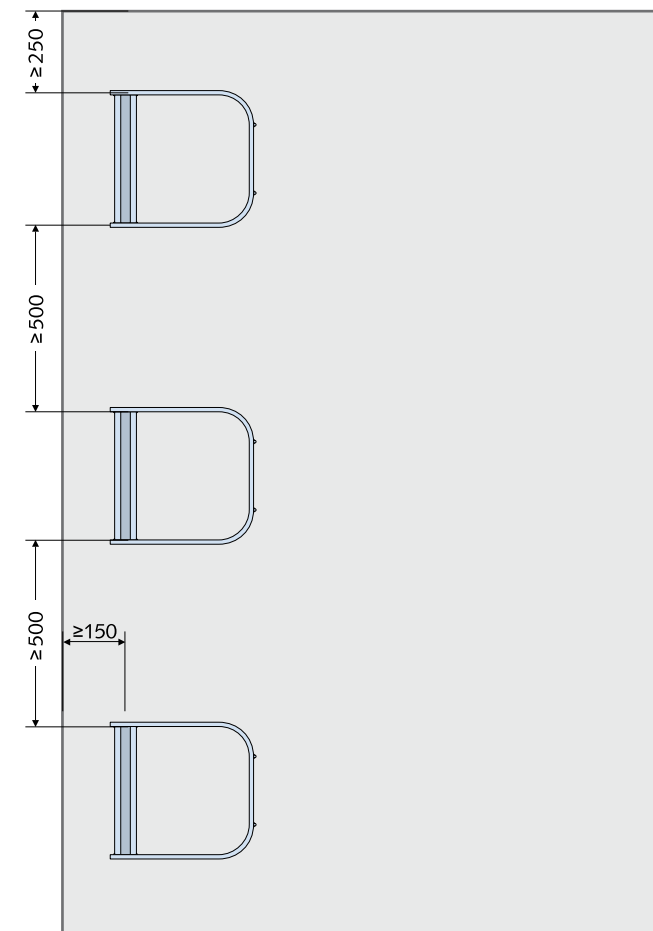


Размеры в мм.  
Возможны изменения.

**Указание:** Шины Halfen HCW 52/34 не входят в допуск для НТА /-НЗА.

3 стержня  
диаметр 8 мм в  
интервале 100 мм

### Требуемые краевые расстояния



# КРЕПЛЕНИЯ HALFEN ДЛЯ ФАСАДОВ (CURTAIN WALL)

## Шины Halfen HCW 52/34

### Несущая способность шины

После трех испытаний на разрушение получены следующие средние нагрузки:

$F_V \text{ Bruch}$	= 142,3 kN
$F_N \text{ Bruch}$	= 47,4 kN
$F_{Res, Bruch} = \sqrt{F_N^2 + F_V^2}$	= 150,0 kN

Расположенная рядом диаграмма деформации под воздействием нагрузки служит для определения допустимых нагрузок в зависимости от акцептируемых деформаций и факторов безопасности данной страны. Диаграмма базируется на следующих предельных условиях:

- Растягивающая и поперечная нагрузки в соотношении 1:3 доводят до разрушения
- Толщина бетонного покрытия  $\geq 125\text{мм}$  и арматура идентичная представленной на предыдущей странице.
- Класс прочности бетона  $\geq C 20/25 \text{ N/мм}^2$
- Нагрузка перебрасывается на шину двумя болтами Halfen HS 50/30 M20 качество 8.8. Расстояние между болтами составляет 150мм.

Далее будет приведен примерный расчет. Коэффициент безопасности выбран независимо. В каждом случае следует проверять, какие факторы действительно должны быть установлены: то ли отвечающие крайним специфическим условиям для данного проекта или учитывающие актуальные строительные предписания.

Пример вычисления: Принятый фактор безопасности  $\nu = 3$  (средняя нагрузка разрушения в тесте/ полезная нагрузка):

Средняя нагрузка разрушения согласно теста:

Поперечное растяжение	$F_V \text{ Bruch}$	= 142,3 kN
Растяжение	$F_N \text{ Bruch}$	= 47,4 kN
Результ. косое растяжение	$F_{Res, Bruch}$	= 150,0 kN

Фактическая полезная нагрузка на болтах (данные от лица, рассчитывающего статику фасада):

Поперечное растяжение	$F_V = 35 \text{ kN}$
Растяжение	$F_N = 10 \text{ kN}$

Допуст. растяжение с  $\nu = 3$  напротив средней разрушающей нагрузке, взятой из результатов испытания:

допуст. $F_V$	= 142,3 / 3	= 47,4 kN
допуст. $F_N$	= 47,4 / 3	= 15,8 kN
допуст. $F_{Res}$	= 150 / 3	= 50,0 kN

Проверка: Полезная нагрузка  $F_V = 35 \text{ kN} < 47,4 \text{ kN}$

Полезная нагрузка  $F_N = 10 \text{ kN} < 15,8 \text{ kN}$

Полезная нагрузка  $F_{Res} = \sqrt{(10)^2 + (35)^2} = 36,4 \text{ kN} < 50,0 \text{ kN}$

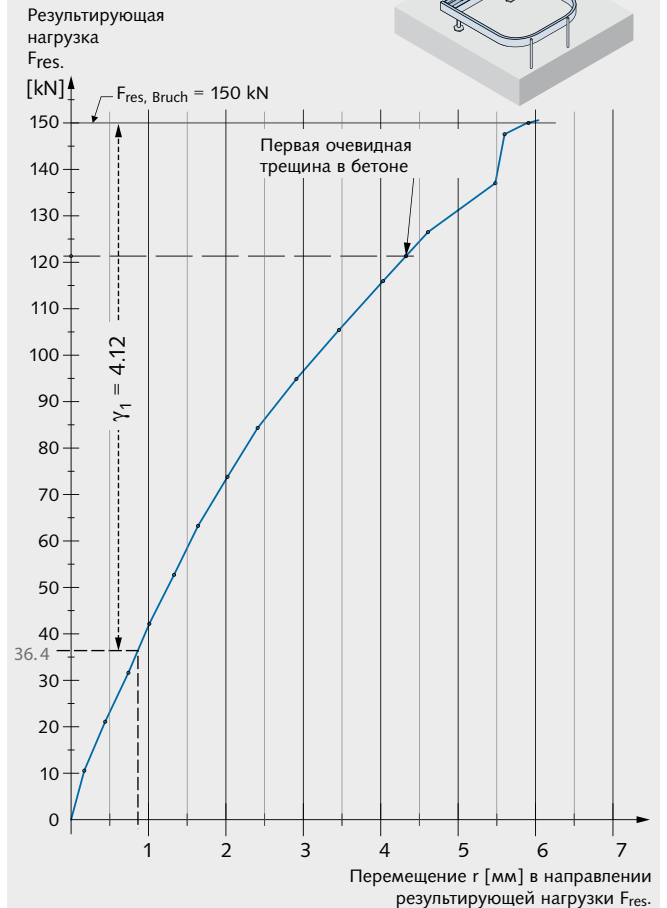
Перемещение в направлении результирующей полезной нагрузки  $< 1\text{мм}$  (см. диаграмму).

Фактический фактор безопасности для средней разрушающей нагрузки  $\gamma_1 = (150 / 36,4) = 4,12$

### Соответствующие болты Halfen HS 50/30

В зависимости от величины нагрузки мы рекомендуем для соединения с шиной Halfen HCW 52/34 применять болты HS 50/30 M16 соотв. M20, качества 8.8. Приведенные ниже величины болтов изготавливаются в варианте гальванической оцинковки со специальным покрытием.

### Диаграмма деформации под воздействием нагрузки



Тот же вариант, но после горячей оцинковки, может применяться во внутренних помещениях. Возможна поставка также иных величин болтов и материалов. Просим обращаться к нам за более детальной информацией.

### Выбор типа болтов Halfen HS50/30 GV качества 8.8

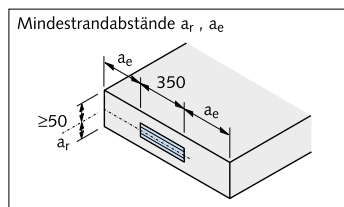
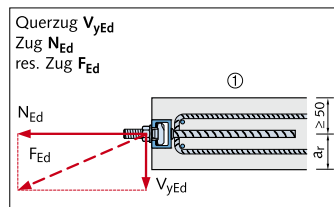
Величина резьбы	Качество материала	Поставляемые длины L [мм]	Допуст. результирующая нагрузка болта (во всех направлениях) допус $F_s$ [kN]	Допустимый момент сгибания [Nm]	Рекомендуемый момент затяжки [Nm]	Если болты нагружены в направлении продолговатых отверстий, их несущая способность должна рассчитываться с учетом изгиба болтов → см. об этом на стр. 31.
M 16	8.8	40, 60, 80, 100	36.1	111	200	
M 20	8.8	45, 60, 80, 100	56.4	216	400	



# КРЕПЛЕНИЯ HALFEN ДЛЯ ФАСАДОВ (CURTAIN WALL)

## Шины Halfen с рифлеными арматурными анкерами HTA-R и HZA-R

### Основания расчета



① Указанные в таблице минимальные расстояния верны для армированного бетон.

### Расчет

Сопротивление материала      Расчетная нагрузка

Сопротивление материала поперечному растяжению	$V_{yRd}$	$\geq$	$V_{yEd}$
Сопротивление материала растяжению	$N_{Rd}$	$\geq$	$N_{Ed}$
Сопротивление материала результирующему растяжению	$F_{Rd}$	$\geq$	$F_{Ed}$

$$= \sqrt{N_{Ed}^2 + V_{yEd}^2}$$

### Шины Halfen HTA-R и HZA-R – расчетные величины для сопротивлений материала

Шины HGB	Шины HTU	Шины HTA-R	Шины HTA-R	Шины HTA-R	Шины HTA-R
Шина Halfen тип	HTA-R 38/17 <sup>(1)</sup>	HTA-R 40/25 <sup>(1)</sup> HTA-R 40/22 <sup>(1)</sup> HZA-R 29/20 <sup>(2)</sup>	HTA-R 49/30 <sup>(1)</sup> HTA-R 50/30 <sup>(1)</sup> HZA-R 38/23 <sup>(2)</sup>	HTA-R 54/33 <sup>(3)</sup> HTA-R 52/34 <sup>(1)</sup>	
Классы прочности бетона $\geq C20/25$ $f_{ck, cyl.} = 20 \text{ N/mm}^2$ $f_{ck, cube} = 25 \text{ N/mm}^2$	350 мм 3 анкера	350 мм 3 анкера	350 мм 3 анкера	350 мм 3 анкера	350 мм 3 анкера
$F_{Rd}$ [kN]	2 × 7,0	2 × 9,1	2 × 14,0	2 × 24,5	
$a_r$ [мм]	$\geq 50$	$\geq 60$	$\geq 70$	$\geq 75$	
$a_e$ [мм]	$\geq 40$	$\geq 45$	$\geq 50$	$\geq 50$	
$V_{yRd}$ [kN]	2 × 2,4	2 × 3,7	2 × 4,9	2 × 5,6	
Материал: Горячая оцинковка	Шины	сталь S235JR <sup>(1)</sup> , сталь S275JR <sup>(2)</sup> , сталь S355MC <sup>(3)</sup>			
	Анкер	BSt 500S			
Материал: сталь нержавеющая	Шины	1.4571 / 1.4401 / 1.4404 <sup>Ⓜ</sup>			
	Анкер	BSt 500S			

Примеч.: могут быть поставлены также другие длины шин 150 - 6070 мм      Ⓜ не поставляется для шин Halfen HZA-R 29/20  
Указание: Шины Halfen HTA-R / HZA-R не входят в допуск для HTA- / HZA.

## КРЕПЛЕНИЯ HALFEN ДЛЯ ФАСАДОВ (CURTAIN WALL)

### Зажимные крепления HCW-ED для торцевого монтажа

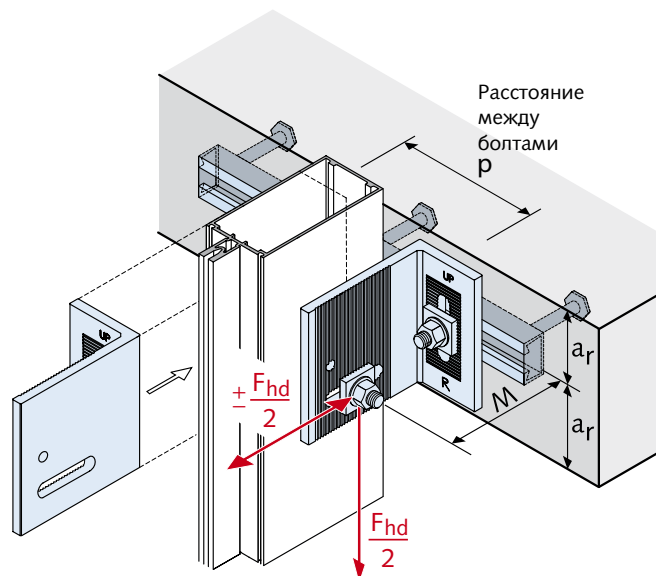
#### Примеры применения

Зажимы HALFEN привинчиваются попарно от стороны перпендикулярной к стойкам фасада. В распоряжении имеются два типа:

- **Тип HCW-ED** для восприятия воздействующих вертикальных и горизонтальных сил
- **Тип HCW-EW** подходит только для восприятия действующих горизонтальных сил.

Зажимы обеспечивают удобную регулировку соединения. Болты Halfen (для крепления «зажимов» на шинах Halfen) и обычные шестигранные болты M12 (для закрепления «зажимов» на фасадных стойках) должны иметь класс прочности 8.8. Круглое вспомогательное отверстия в длинном плече зажимов служит для временного крепежа — напр., с помощью самоввинчивающихся болтов в стойку — до окончательного закрепления.

Зажимы изготавливаются из высококачественного алюминиевого материала. Для уменьшения трения при «нагрузке ветром» в зажимах **HCW-EW** между зажимами и подпоркой размещаются специальные нейлоновые

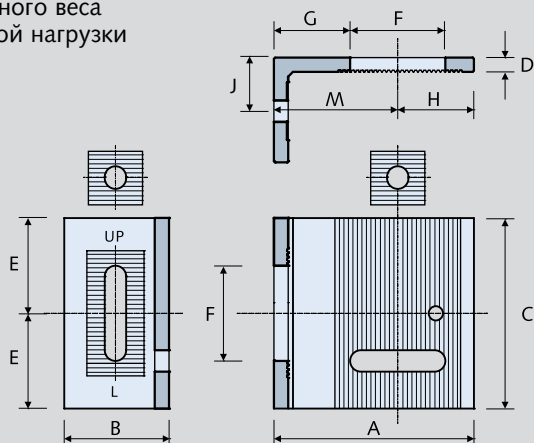


шайбы.

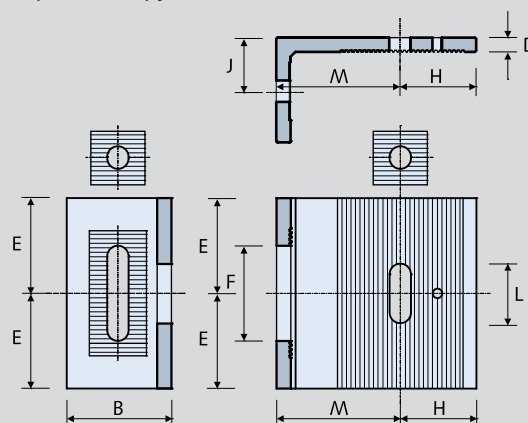
Для проведения корректного монтажа в креплении **HCW-ED** части зажимов обозначены буквами: 'R' - правая, 'L' - левая и 'UP' - верхняя.

#### Габариты зажимов [мм]

Зажимы HCW-ED для восприятия нагрузки собственного веса и ветровой нагрузки



Зажимы HCW-ED только для восприятия ветровой нагрузки



Подкладные зубчатые шайбы имеются в объеме поставок

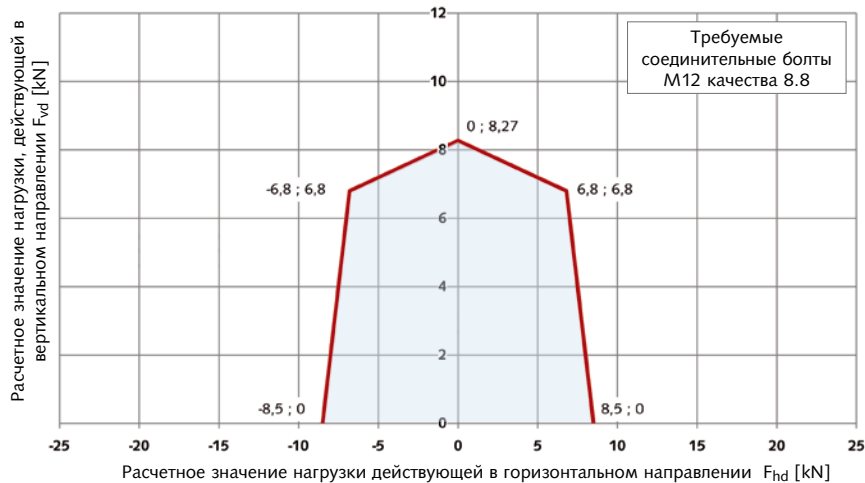
Подкладные зубчатые шайбы имеются в объеме поставок

Величины	Код зажимов	A	B	C	D	E	F	G	H	J	L	M
малые	<b>HCW-ED 1</b> <b>HCW-EW 1</b>	108	70	114	10	57	64	25	51	36	40	57
средние	<b>HCW-ED 2</b> <b>HCW-EW 2</b>	133	70	127	10	64	64	51	51	36	40	82
большие	<b>HCW-ED 3</b> <b>HCW-EW 3</b>	159	70	140	10	70	64	76	51	36	40	108

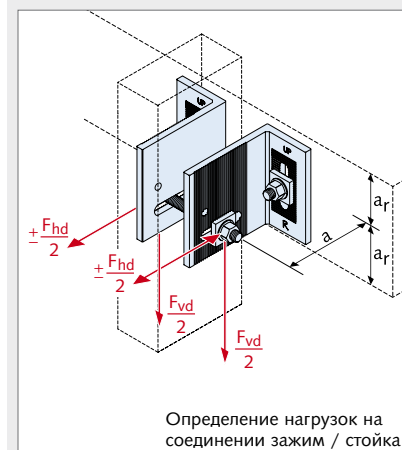
# КРЕПЛЕНИЯ HALFEN ДЛЯ ФАСАДОВ (CURTAIN WALL)

Восприятие расчетных нагрузок при использовании двух зажимных креплений HCW-ED

Интерактивная диаграмма для типа HCW-ED1 (малые)

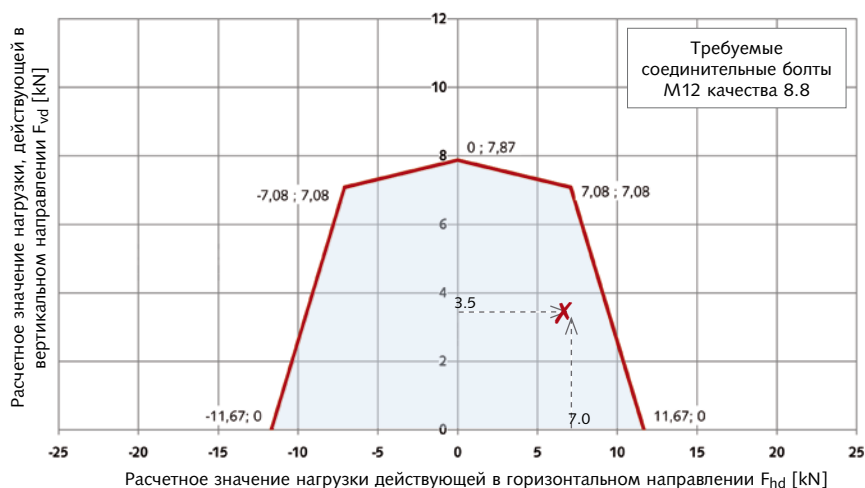


Основания расчета

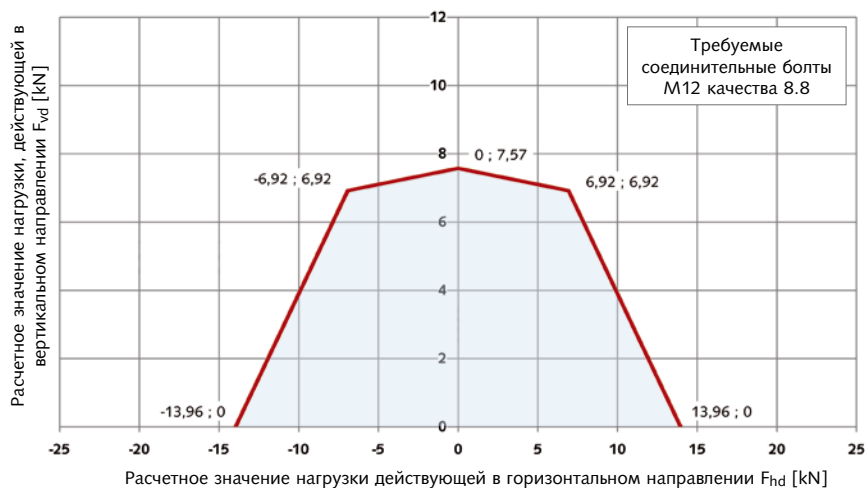


Разрешенные интеракции - нагрузка - зона

Интерактивная диаграмма для типа HCW-ED1 (средние)



Интерактивная диаграмма для типа HCW-ED1 (большие)



## КРЕПЛЕНИЯ HALFEN ДЛЯ ФАСАДОВ (CURTAIN WALL)

Воспринимаемые расчетные нагрузки для двух зажимов HCW-EW, напряжения в болтах Halfen

### Восприятие расчетных ветровых нагрузок для типа HCW-EW

Максимальная воспринимаемая расчетная ветровая нагрузка $F_{hd}$ [kN]			
Величины	Тип зажимов	макс. $F_{vd}$ [kN]	макс. $F_{hd}$ [kN]
малые	HCW-EW 1	0	8.5
средние	HCW-EW 2	0	11.67
большие	HCW-EW 3	0	13.96

Зажим HCW-EW приспособлен только для восприятия ветровых нагрузок.

### Реактивные силы на болтах Halfen в шине

Компоненты расчетных реактивных сил в болтах Halfen в месте соединения зажимами подвесной стены (Curtain Wall) и шин Halfen рассчитываются так, что расчетные нагрузки  $v_d$  и  $F_{hd}$  в месте соединения зажимов подвесной стены (Curtain Wall) и фасадных стоек умножаются на коэффициенты  $s_x$ ,  $s_y$  и  $s_z$ . Коэффициенты зависят от геометрии зажимов, направления нагрузки и позиции болтов (см. рис. справа). Следующие таблицы показывают коэффициенты множения для определения расчетных реактивных сил в болтах Halfen.

Нижняя крепежная позиция болта Halfen (позиция 3)									
Зажимы	Ветровая нагрузка $S_i = (F_{vd} / 2) \times s_i$			Собственный вес $S_i = (F_{hd} / 2) \times s_i$			Нагрузка результирующая 45°		
	$s_x$	$s_y$	$s_z$	$s_x$	$s_y$	$s_z$	$s_x$	$s_y$	$s_z$
HCW-ED 1	0,5	3,2	-1,0	-1,0	1,0	0,0	-0,3	3,0	-0,7
HCW-ED 2	0,5	3,6	-1,0	-0,5	1,0	0,0	0,0	3,3	-0,7
HCW-ED 3	0,5	4,0	-1,0	-0,4	1,0	0,0	0,1	3,5	-0,7

Верхняя крепежная позиция болта Halfen (позиция 1)									
Зажимы	Ветровая нагрузка $S_i = (F_{vd} / 2) \times s_i$			Собственный вес $S_i = (F_{hd} / 2) \times s_i$			Нагрузка результирующая 45°		
	$s_x$	$s_y$	$s_z$	$s_x$	$s_y$	$s_z$	$s_x$	$s_y$	$s_z$
HCW-ED 1	0,6	1,3	-1,0	-1,0	3,6	0,0	-0,3	3,4	-0,7
HCW-ED 2	0,6	1,6	-1,0	-0,5	3,1	0,0	0,0	3,4	-0,7
HCW-ED 3	0,6	1,9	-1,0	-0,4	2,9	0,0	0,1	3,4	-0,7

### Пример расчета:

Дано: Толщина перекрытия = 200мм, ширина стойки = 80мм

Размер консоли  $a = 80$  мм – стр. 69

Расчетная нагрузка собственного веса  $F_{vd} = + 3,5$  kN

Расчетная ветровая нагрузка (Windsog)  $F_{hd} = + 7,0$  kN

Выбрано: Зажимное крепление HALFEN типа HCW-ED 2

=> возм. относ  $M = 82 \pm 25$  мм

=> интерактивная диаграмма HCW-ED 2

(стр. 70) показывает, что данные комбинации нагрузок лежат в - допустимой зоне интеракций

Определение расчетных реактивных сил в болте Halfen

① Нижняя крепежная позиция (позиция 3)

$$S_x = (3,5/2) \times 0,5 + (7/2) \times (-0,5) = - 0,88 \text{ kN}$$

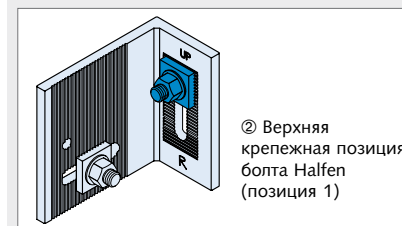
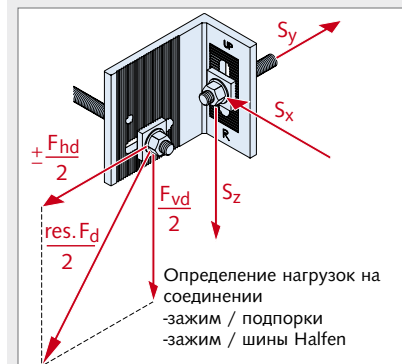
$$S_y = (3,5/2) \times 3,6 + (7/2) \times 1,0 = + 9,80 \text{ kN}$$

$$S_z = (3,5/2) \times (-1,0) + 0 = - 1,75 \text{ kN}$$

=> результирующая нагрузка болта

$$\text{res. } S_d = \sqrt{(-0,88)^2 + (9,80)^2 + (-1,75)^2} = 9,99 \text{ kN на болт}$$

### Принципы расчета



② Верхняя крепежная позиция (позиция 1)

$$S_x = (3,5/2) \times 0,6 + (7/2) \times (-0,5) = - 0,70 \text{ kN}$$

$$S_y = (3,5/2) \times 1,6 + (7/2) \times 3,1 = + 13,65 \text{ kN}$$

$$S_z = (3,5/2) \times (-1,0) + 0 = - 1,75 \text{ kN}$$

=> результирующая нагрузка болта

$$\text{res. } S_d = \sqrt{(-0,70)^2 + (13,65)^2 + (-1,75)^2} = 13,78 \text{ kN на болт}$$

-> решающее для выбора болта

ВЫБРАНА ШИНА HALFEN:

HTA-R 50/30 - 350 - 3 анкера - fv – стр. 68

при  $V_{yRd} = 2 \times 5,6 \text{ kN} > 2 \times |S_z| = 2 \times 1,75$

( $a_r \geq 75$  мм)

$F_{Rd} = 2 \times 14,0 \text{ kN} > 2 \times \text{res. } S_d = 2 \times 13,78 \text{ kN}$

Проверка: Расстояние болтов  $P = 80 + 2 \cdot 36 = 152 \text{ мм}$

ВЫБРАН БОЛТ HALFEN:

HS 50/30 - M12 x 60 gv 8.8

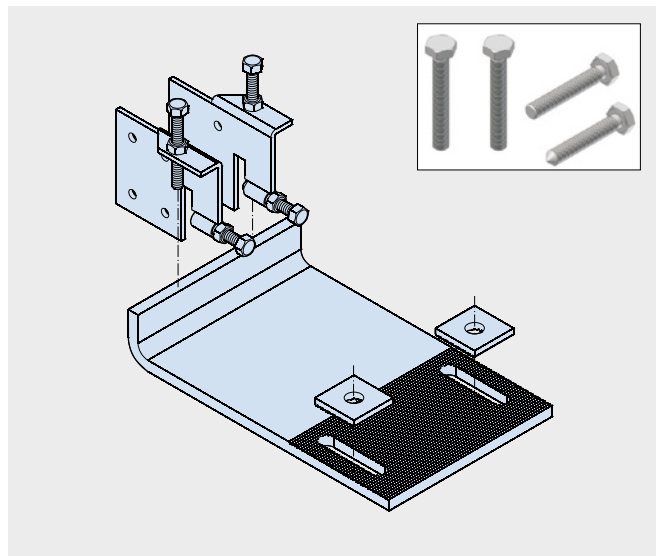
Требование согласно интерактивной диаграммы – стр. 70



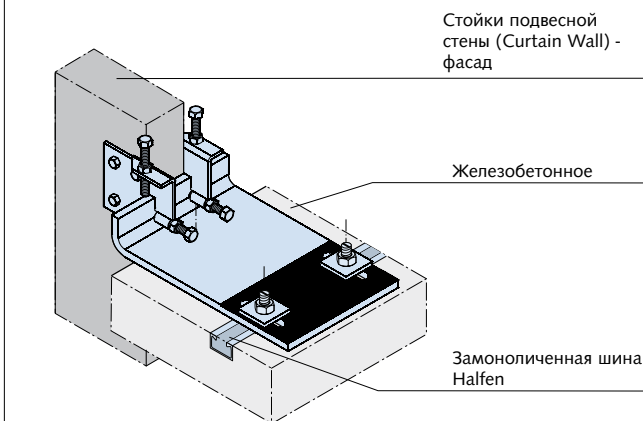
# КРЕПЛЕНИЯ HALFEN ДЛЯ ФАСАДОВ (CURTAIN WALL)

## Зажимы HCW-B1 для монтажа на верхней стороне покрытия

### Зажимы для горизонтальных и вертикальных нагрузок

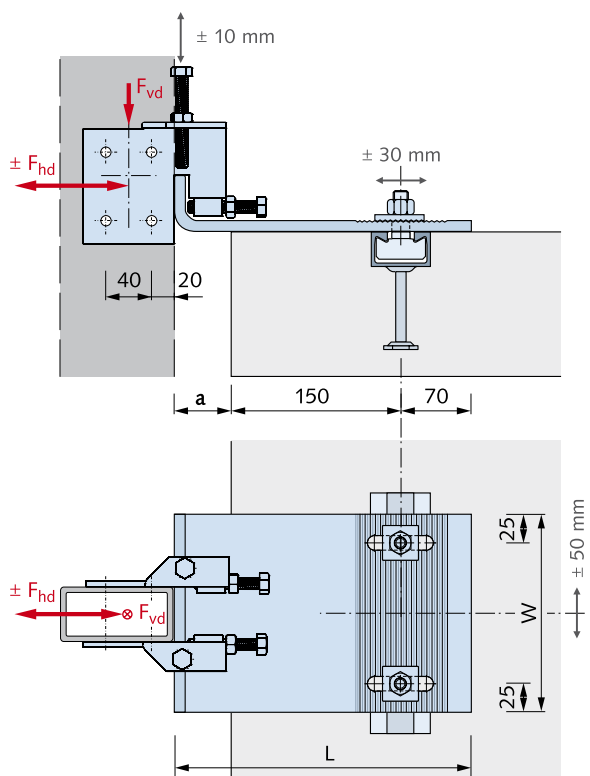


### Типичный монтаж



К использованию предлагаются зажимные крепления HALFEN HCW-B1 для монтажа на верхней стороне перекрытия для уровней нагрузки и трех размеров зажимов. Зажимы изготавливаются из высококачественной стали S355 и оцинкованы гальваническим методом. Вертикальная регулировка составляет  $\pm 10$  мм. Соединение с помощью шин Halfen НТА обеспечивает трехмерную регулировку. Боковые соединительные плитки с помощью болтов М8 (не входят в объем поставки) Привинчиваются к фасадным стойкам. Со

стороны стойки соединение должно быть статически рассчитано планировщиком фасада. Присоединение базисного уголка к замоноличенной шине Halfen производится с помощью болтов Halfen М16 качества 8.8 (заказываются отдельно). Соединение между соединительной плиткой и базисным уголком может исполняться в зависимости от типа фасада как перемещаемое или как точка опоры.



### Расчеты уровней нагрузки

Уровни нагрузки [kN]	Собственный вес $F_{vd}$ [kN]	Ветровая нагрузка $F_{hd}$ [kN] (отсасывание + давление)
4/12	4	$\pm 12$
7/24	7	$\pm 24$

$F_{vd}$ ,  $F_{hd}$ : Воспринимаемые расчетные нагрузки с частичным коэффициентом безопасности  $\gamma_F = 1.35$  для собственного веса и  $\gamma_F = 1.5$  ветровых нагрузок.

### Выбор типа

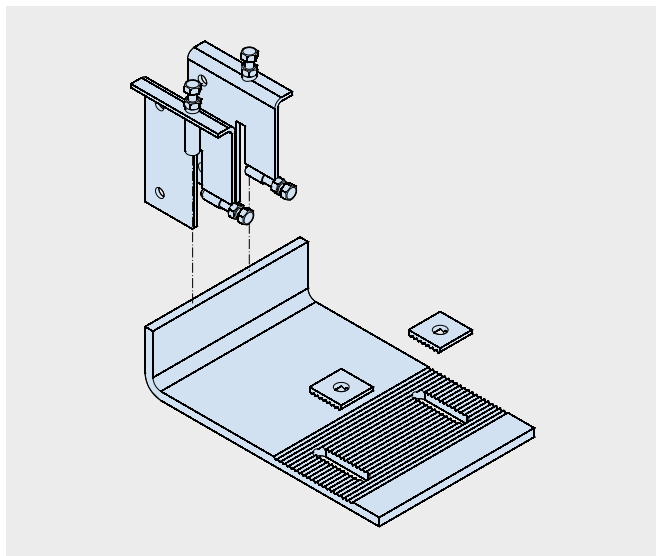
Уровни нагрузки [kN]	a [мм]	Обозначение	L [мм]	W [мм]	Шины Halfen ①	Рекоменд болты Halfen
4/12	50	HCW-B1-4/12-50	270	150	НТА 40/22-250 2 анкера	HS 40/22 M16×60 8.8
	75	HCW-B1-4/12-75	295	150		
	100	HCW-B1-4/12-100	320	150		
7/24	50	HCW-B1-7/24-50	270	175	НТА 50/30-300 3 анкера	HS 50/30 M16×60 8.8
	75	HCW-B1-7/24-75	295	175		
	100	HCW-B1-7/24-100	320	200		

① Рекомендованные шины Halfen для полного использования зажимов – несущая

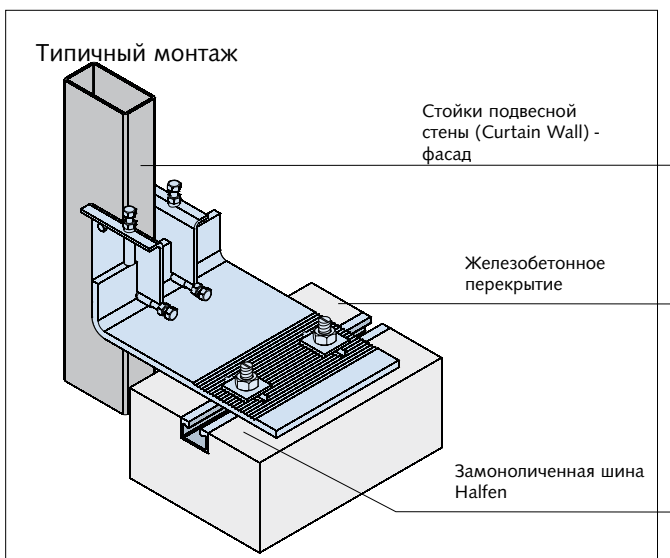
## КРЕПЛЕНИЯ HALFEN ДЛЯ ФАСАДОВ (CURTAIN WALL)

### Зажимные крепления HCW-B2 для монтажа на верхней плоскости перекрытия

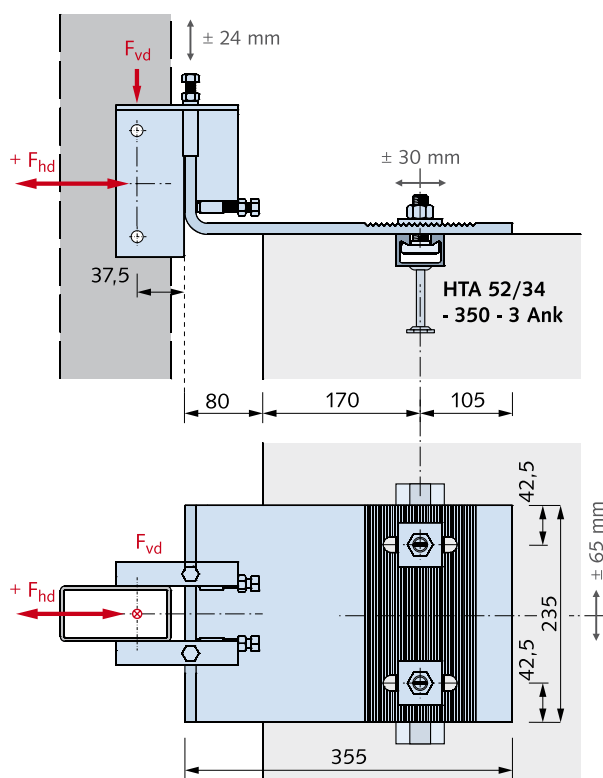
#### Зажимы для горизонтальных и вертикальных нагрузок



Зажимные крепления HALFEN HCW-B2 изготавливаются из высококачественной стали S355 и оцинкованы гальваническим методом. Вертикальная регулировка составляет  $\pm 24$  мм. Соединение с помощью шин Halfen НТА обеспечивает трехмерную регулировку. Боковые соединительные плиты с помощью болтов M12 (не входят в объем поставки). Со стороны стойки



соединение должно быть статически рассчитано проектировщиком фасада. Присоединение базисного уголка к замоноличенной шине Halfen производится с помощью болтов Halfen M16 качества 8.8 (заказываются отдельно). Соединение между соединительной плиткой и базисным уголком может быть, в зависимости от типа фасада, перемещаемым или быть точкой опоры.

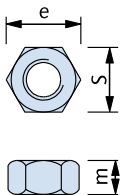


## ДОПОЛНИТЕЛЬНЫЕ ПРИНАДЛЕЖНОСТИ

### Гайки, подкладные шайбы

#### MU

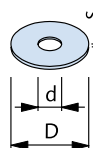
Шестигранные гайки  
DIN EN ISO 4032/DIN 934



GV	A4	S/m	S/m	e
Гальв. оцинк. F.k.8 Резьба	Благородная сталь A4 Резьба	DIN [мм]	ISO [мм]	[мм]
M 6	M 6	10/5	10/6	11,5
M 8	M 8	13/6,5	13/7,5	15,0
M 10	M 10	17/8	16/ 9,5	19,6
M 12	M 12	19/10	18/12	21,9
M 16	M 16	24/13	24/15,5	27,7
M 20	M 20	30/16	30/19	34,6
M 24	M 24	36/19	36/22	41,5
FV	A2	S/m	S/m	e
Горячая оцинковка Резьба	Благородная сталь A2 Резьба	DIN [мм]	EN [мм]	[мм]
—	M 8	13/6,5	13/7,5	15,0
—	M 10	17/08	16/ 9,5	19,6
M 12	M 12	19/10	18/12	21,9
—	M 16	24/13	24/15,5	27,7

#### US

Подкладные шайбы DIN EN ISO 7093/DIN 9021 либо DIN 440

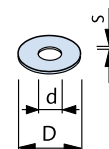


DIN	GV	A4	D	d	s
	Гальв. оцинк. для болтов	Благородная сталь A4 для болтов	[мм]	[мм]	[мм]
440	M 6		22	6,6	2
9021	M 8	M 8	24	8,4	2
9021	M 10	M 10	30	10,5	2,5
440	M 12		45	13,5	4
9021	M 12	M 12	37	13	3
9021	M 16	M 16	50	17	3
440	M 20		72	22	6

Пример заказа: US - M 12 - GV - DIN 9021

#### US

Подкладные шайбы DIN EN ISO 7089/ DIN 125



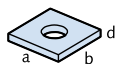
GV	A4	D	d	s
Гальв. оцинк. для болтов	Благородная сталь A4 для болтов	[мм]	[мм]	[мм]
M 6	M 6	12	6,4	1,6
M 8	M 8	16	8,4	1,6
M 10	M 10	21	10,5	2
M 12	M 12	24	13	2,5
M 16	M 16	30	17	3
M 20	M 20	37	21	3
M 24	M 24	44	25	4
M 27		50	28	4
M 30		56	31	4
FV	A2	D	d	s
Горячая оцинк. для болтов	Благ. сталь A2 для болтов	[мм]	[мм]	[мм]
	M 8	17	8,4	1,6
M 10	M 10	21	10,5	2
M 12	M 12	24	13	2,5
M 16	M 16	30	17	3

Пример заказа: US - M 12 - GV - DIN 125

#### VUS

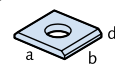
4-гранные подкладные шайбы

VUS 40/25 для профилей 40/25; HZA 41/22

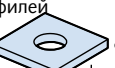


FV	A4	a x b x d
Горячая оцинковка для болтов:	Благородная сталь A4 для болтов:	[мм]
M 10	M 10	40 x 40 x 5
M 12	M 12	40 x 40 x 5
M 16	M 16	40 x 40 x 5
M 10	M 10	37 x 37 x 5
M 12	M 12	37 x 37 x 5
M 16	M 16	37 x 37 x 5
M 20	M 20	37 x 37 x 5

VUS 49/30 для профилей 54/33, 49/30



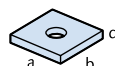
VUS 52/34 для профилей 52/34, 50/30



VUS 72/49 для профилей 72/48, 72/49

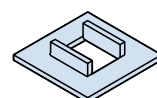


VUS 41/41 für alle 41er Profile



Пример заказа: VUS 52/34 - FV - M 20

#### SIC



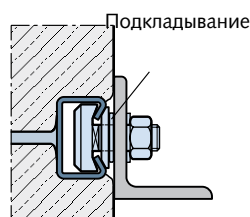
Стопорные шайбы

GV	A4	Соответствует Болты Halfen	
Гальв. оцинк.	Благородная сталь A4	Тип	Размеры
SIC - 50/30 - gv	SIC - 50/30 - A4	50/30	M16, M20
SIC - 40/22 - gv	SIC - 40/22 - A4	38/17 40/22	M16
SIC - 38/23 - gv	SIC - 38/23 - A4	38/23	M16
SIC - 29/20 - gv	SIC - 29/20 - A4	29/20	M12
SIC - 38/17 - gv	SIC - 38/17 - A4	38/17 40/22	M12, M10
SIC - 28/15 - gv	SIC - 28/15 - A4	28/15	M8, M10
SIC - 20/12 - gv	SIC - 20/12 - A4	20/12	M8

Пример заказа: SIC - 38/17 - GV

#### Область применения VUS:

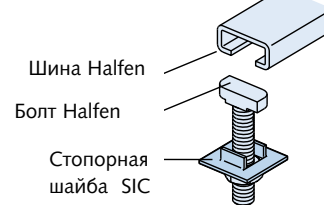
Для подкладывания при установке не заподлицо.



#### Область применения SIC:

Для предотвращения обратного отвинчивания болтов Halfen в процессе монтажа.

#### Схема монтажа:



## ДОПОЛНИТЕЛЬНЫЕ ПРИНАДЛЕЖНОСТИ

Нарезные стержни, шестигранные болты, соединительные втулки, рым-гайки

### GWS

Нарезные стержни  
DIN 976-1

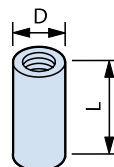


gv	A4	Длина	F <sub>Rd</sub>	Допуст F
Гальв. оцинк. FK 4.6 Резьба	Благородная сталь A4 Резьба	[мм]	① [kN]	[kN]
M 6	M 6	1000	3,1	2,2
M 8	M 8	1000	5,6	4,0
M 10	M 10	1000	9,0	6,4
M 12	M 12	1000	13,0	9,3
M 16	M 16	1000	24,2	17,3
M 20	M 20	1000	37,8	27,0
M 24		1000	54,3	38,8

Пример заказа: GWS - M 12 × 1000 - GV

### VBM

Соединительные втулки, круглые

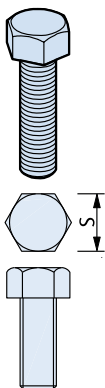


gv	A4	D	L	F <sub>Rd</sub>	Допуст F
Гальв. оцинк. Резьба	Благородная сталь A4 Резьба	[мм]	[мм]	① [kN]	[kN]
M 6	M 6	10/10	15	3,1	2,2
M 8	M 8	12/14	20	5,6	4,0
M 10	M 10	13/16	25	9,0	6,4
M 12	M 12	16/20	30	13,0	9,3
M 16	M 16	21/25	40	24,2	17,3
M 20	M 20	26/32	50	37,8	27,0

Пример заказа: VBM - A4 - M 16

### HSK

Шестигранный болт DIN EN ISO 4017/  
DIN 933  
(без гайки)

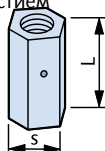


Шестигранные болты применяются в комбинации с нарезными плитками HALFEN

gv 8.8	A4	S	S
Гальв. оцинк., F.K. 8.8 Размеры	Благородная сталь A4 Размеры	DIN [мм]	EN [мм]
M 6 x 12		10	10
M 6 x 25			
M 8 x 25	M 8 x 25	13	13
M 8 x 40			
M 10 x 20			
M 10 x 30	M 10 x 30		
M 10 x 45	M 10 x 45	17	16
M 10 x 60			
M 10 x 70			
M 12 x 22			
M 12 x 25	M 12 x 25		
M 12 x 30	M 12 x 30		
M 12 x 40	M 12 x 40	19	18
M 12 x 50			
M 12 x 60	M 12 x 60		
M 12 x 80	M 12 x 80		
M 12 x 90			
M 16 x 40	M 16 x 40		
M 16 x 60	M 16 x 60	24	24
M 16 x 90	M 16 x 90		

### SKM

Шестигранные соединительные втулки со смотровым отверстием

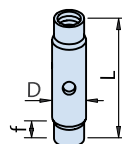


FV	A4	S	L	F <sub>Rd</sub>	Допуст F
Горячая оцинк. Резьба	Благородная сталь A4 Резьба	[мм]	[мм]	① [kN]	[kN]
M 10	M 10	13	40	9,0	6,4
M 12	M 12	17	40	13,0	9,3
M 16	M 16	22	50	24,2	17,3

Пример заказа: SKM - FV - M 12

### SPH

Зажимная гильза с правой / левой резьбой



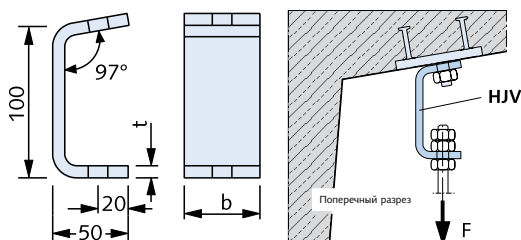
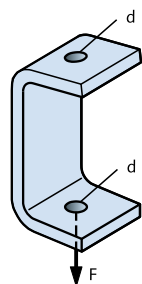
f = мин.  
Глубина ввинчивания  
M12 ≅ 10 мм  
M16 = 13 мм

A4	A4	D	D
Благородная сталь A4 Резьба M 12 × Длина L [мм]	Благородная сталь A4 Резьба M 16 × Длина L [мм]	для M12 [мм]	для M16 [мм]
M12 × 60	M16 × 60	16	22
M12 × 75	M16 × 75	16	22
M12 × 95	M16 × 95	16	22
M12 × 115	M16 × 115	16	22
M12 × 135	M16 × 135	16	22
Допуст F = 5 kN F <sub>Rd</sub> = 7 kN	Допуст F = 10 kN F <sub>Rd</sub> = 14 kN		

Пример заказа: SPH - A4 - M 12 x 75

### HJV

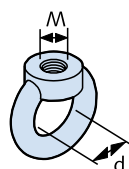
Регулируемый соединитель



FV	A4	t	b	d	Макс. F <sub>Ed</sub>	Допуст F
Горячая оцинк. Тип	Благородная сталь A4 Тип	[мм]	[мм]	[мм]	② [kN]	[kN]
1	1	6	40	13	2,1	1,5
2	2	8	50	17	4,6	3,3
3	3	10	50	17	7,0	5

### RM

Рым-гайка  
DIN 582



gv	d	F <sub>Rd</sub>	Допуст. F
C 15E, Гальв. оцинк. Резьба	[мм]	① [kN]	[kN]
M 8	20	2,0	1,4
M 10	25	3,2	2,3
M 12	30	4,8	3,4
M 16	35	9,8	7,0
M 20	40	16,8	12,0

Пример заказа: RM - GV - M 12

- ① Рекомендуемая расчетная величина состояния нагрузки при центральном растяжении
- ② Рекомендуемая расчетная величина воздействия



# ДОПОЛНИТЕЛЬНЫЕ ПРИНАДЛЕЖНОСТИ

## Зажимные плитки

### KLP - S Зажимные плитки, S235JR (St 37-2) кованные

FV Горячая оцинковка	ширина носика n [мм]	для болтов Halfen Ø x l [мм]	Размеры [мм]							допуст. нагрузка при $\sigma$ допуст. = 125 N/мм <sup>2</sup> F [кН]	Преимущественно для применения с		
			a	b	c	Ø d	h	k	m		нормальные профили I	обычные несущие фланцы толщиной t [мм]	Шины
Nr. 10	16	M 16 x 60	44,0	45	12	18	5	12,0	22,0	3,5	80 - 140	4 - 6	-
Nr. 26	Без носика	M 16 x 60	62,5	64	21	18	9	16,5	34,5	3,5	160 - 240	7 - 9	S 24, A 45, A55
Nr. 20	20	M 20 x 65	50,0	52	18	22	8	15,0	22,0	10,0	160 - 240	7 - 9	S24 - S49
Nr. 30	Без носика	M 20 x 65	62,5	64	21	22	9	16,5	34,5	10,0	160 - 240	7 - 9	A - 45 A - 55 A - 65
Nr. 40 ①	22	M 27 x 75	62,5	64	21	29	9	16,5	32,5	10,0			
Nr. 50 ①	Без носика	M 27 x 75	62,5	64	21	29	9	16,5	32,5	10,0			

Пример заказа: KLP - S - Nr. 26 - FV

① Сходящие размеры

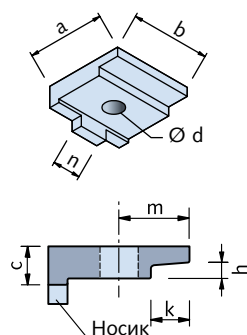
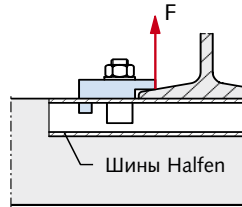
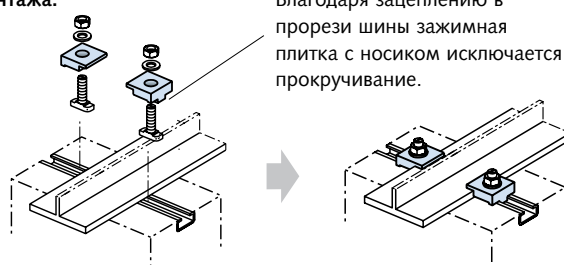


Схема нагрузок: KLP - S



Пример монтажа: KLP - S



Благодаря зацеплению в прорези шины зажимная плитка с носиком исключается прокручивание.

### Зажимные плитки KLP - 60 (согл. прежнего DIN 3568)

FV Горячая оцинковка	Высота зажимных плиток h [мм]	Допуст. нагрузка ② [кН]	Преимущественно для применения с		
			Нормальный профиль I	Нормальный профиль IPB	Крановые соотв. Дорожные рельсы ④
60/10	10	$F_1 = 7,0$ Болты Halfen M 16 x 60, качество 4.6	120 - 160	100	A65, S 33, S 41
60/12	12		220 - 240	140	A100, S 49, A75
60/14	14	$F_2 = 11,25$ Болты Halfen M 16 x 60, качество 8.8	240 - 280	160 - 180	A120, S 54
60/16	16		300 - 340	200 - 220	S 64
60/18	18 ③		360 - 380	240 - 260	-
60/20	20 ③		400 - 450	280 - 300	-

② Следует учитывать несущую способность шин Halfen ( при выборе шин Halfen и болтов необходимо брать во внимание плечевые отношения )  
 ③ Требуется болты M 16 x 80 ④ Необходимо проверять толщину губ профиля! Пример заказа: KLP - 60/10 - FV

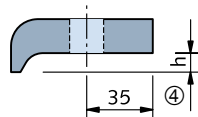
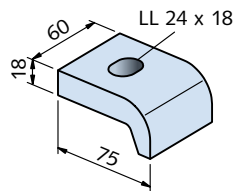
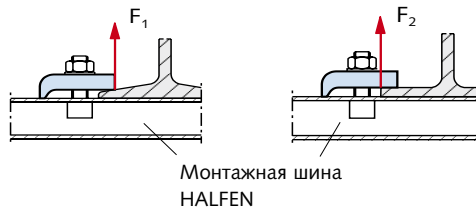
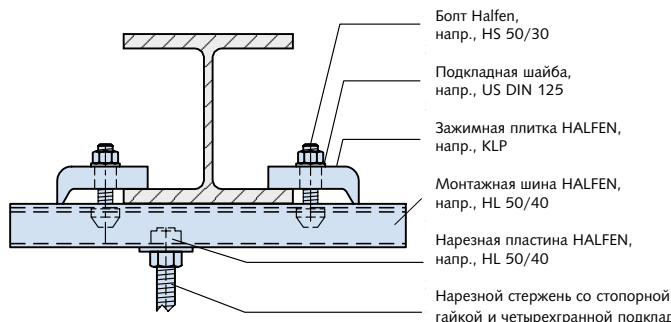
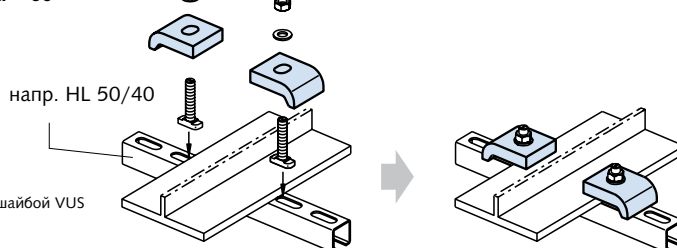


Схема нагрузок KLP - 60



Пример монтажа KLP - 60



Болт Halfen, напр., HS 50/30

Подкладная шайба, напр., US DIN 125

Зажимная плитка HALFEN, напр., KLP

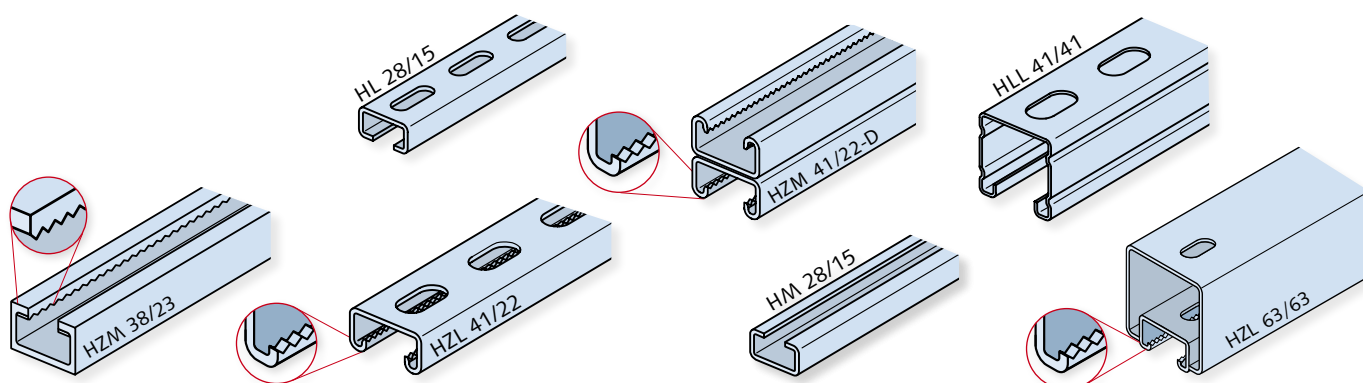
Монтажная шина HALFEN, напр., HL 50/40

Нарезная пластина HALFEN, напр., HL 50/40

Нарезной стержень со стопорной гайкой и четырехгранной подкладной шайбой VUS

# ДОПОЛНИТЕЛЬНЫЕ ПРИНАДЛЕЖНОСТИ

## Обзор типов монтажных шин HM/HL/HZL



<input type="checkbox"/> HM 72/48	<input type="checkbox"/> HM 52/34	<input type="checkbox"/> HM 50/30	<input type="checkbox"/> HM 40/22	<input type="checkbox"/> HZM 38/23	<input type="checkbox"/> HZM 29/20	<input type="checkbox"/> HZL 63/63	<input type="checkbox"/> HM/HL 50/40	<input type="checkbox"/> 486	<input type="checkbox"/> 422
HS 72/48	HS 50/30		HS 40/22	HZS/HS 38/23	HZS/HS 29/20	Комбинированные с профилями средней тяжести		HS 50/30	HS 40/22

<input type="checkbox"/> HM/HL	<input type="checkbox"/> HM 41/41-D	<input type="checkbox"/> HM/HL 41/83	<input type="checkbox"/> HM/HL 41/62	<input type="checkbox"/> HM 41/62-D	<input type="checkbox"/> HM/HL	<input type="checkbox"/> HM 41/22D	<input type="checkbox"/> HLL 41/41	<input type="checkbox"/> HLL 41/22
<input type="checkbox"/> HZM/HZL 41/41	<input checked="" type="checkbox"/> *	<input type="checkbox"/>	<input type="checkbox"/>	<input type="checkbox"/>	<input type="checkbox"/> HZM/HZL 41/22	<input checked="" type="checkbox"/> *	<input type="checkbox"/>	<input type="checkbox"/>
<input checked="" type="checkbox"/> * только HM/HL 41/41					<input checked="" type="checkbox"/> * только HM/HL 41/22			
HS 41/41								

<input type="checkbox"/> HM/HL 36/36	<input type="checkbox"/> HM 38/17	<input type="checkbox"/> HM/HL 28/28	<input type="checkbox"/> HM/HL 26/26	<input type="checkbox"/> HM/HL 28/15	<input type="checkbox"/> HM/HL 315	<input type="checkbox"/> HM/HL 20/12
HS 38/17	HS 28/15	GWP 28/15	HS 20/12			

### Материал / варианты:

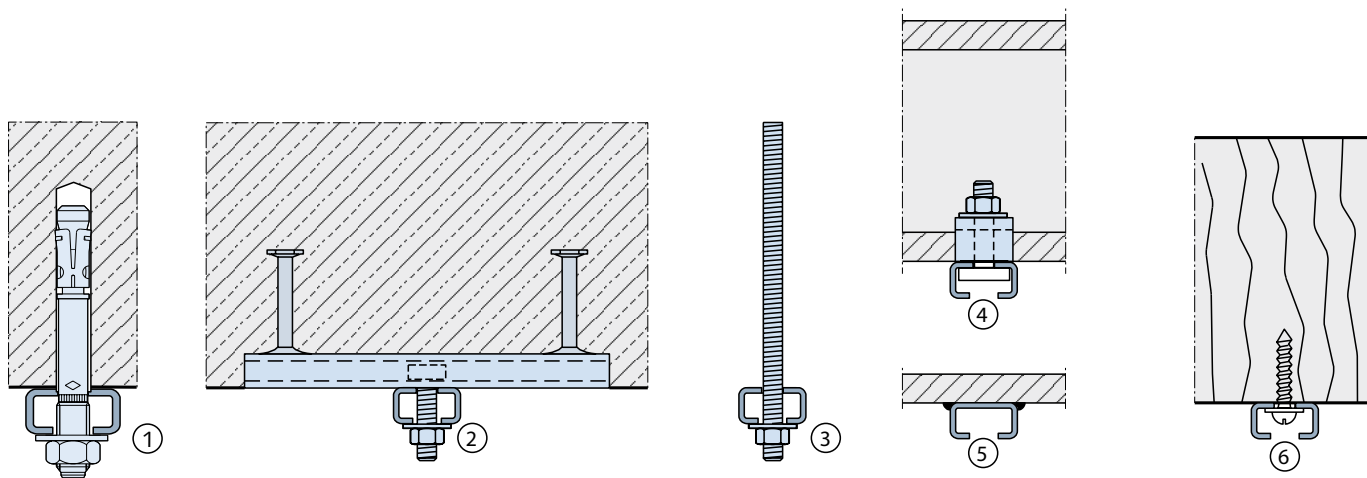
- FV = сталь S235JR горячая оцинковка или гладкая вальцовка
- SV = сталь S235JR оцинкованная в Сендзимеже
- A4 = сталь нержавеющая 1.4571/1.4404/1.4401
- A2 = сталь нержавеющая 1.4301
- HCR = сталь нержавеющая 1.4547/1.4529

## МОНТАЖНЫЕ ШИНЫ HALFEN

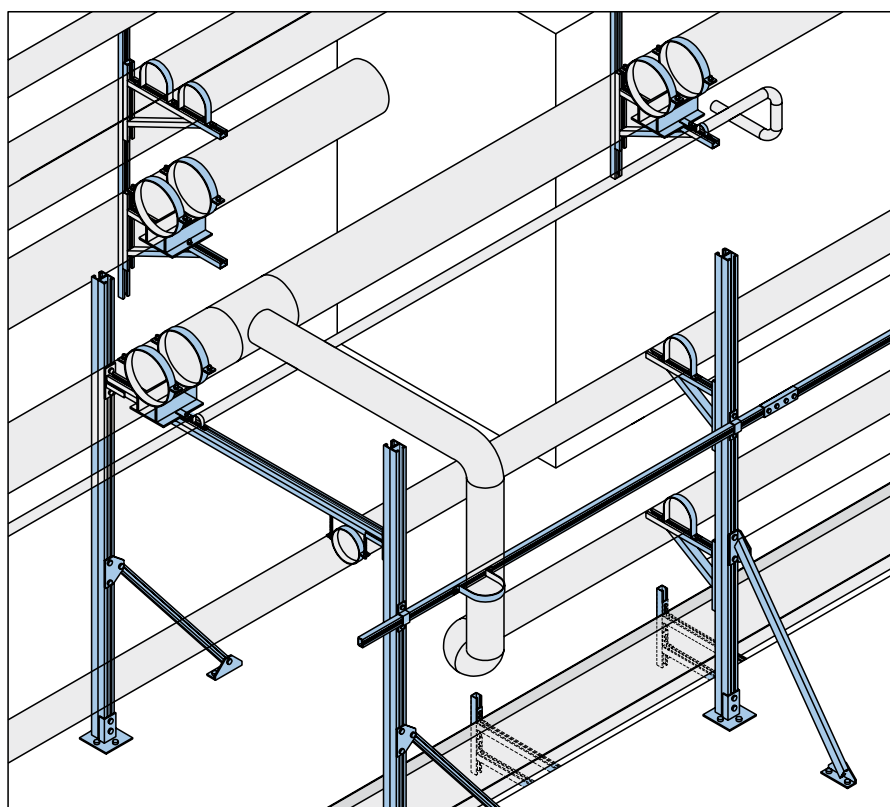
### Способы применения монтажных шин HM/HL/HZL

Монтажные шины HALFEN HM/HZM и HALFEN дырчатые шины HL могут прикрепляться к ниже показанным конструкциям различными способами:

- ① - закрепление дюбелями к бетону или кирпичной кладке с помощью дюбелей HB-BZ
- ② - привинчивание болтами к замоноличенным шинам Halfen типа HTA соотв. HZA
- ③ - aufgehängt an Gewindestäbe
- ④ - подвешивание с помощью нарезного стержня
- ⑤ - приваривание к железобетонному элементу
- ⑥ - привинчивание или прибивка гвоздями к деревянной конструкции



### Типичные применения системы монтажной технологии HALFEN



**Монтажные шины HALFEN** являются составной частью системы - монтажная технология HALFEN Крепления строительных сооружений, инженерно-техническое оборудование зданий, тяжелые и легкие инсталляции.



Программу поставок при применении монтажной технологии Вы сможете найти в каталоге **MT**

## ДОПОЛНЕНИЕ

Предметный указатель	Страница:		Страница:
VL, BLQ стеной соединительный анкер	54		
Соединение противопожарных стен	55		
<b>Д</b> юбель	53	Короткие шины и фиксированные длины шин	14
Динамическая нагрузка шин Halfen	22	Halfen	
DYNAGRIP Шины Halfen	12		
<b>Ш</b> ины Halfen уголкоый элемент	16	<b>Д</b> ырчатые шины HL	77-78
Концевой анкер ANK-E для шины Halfen HTA	15	<b>С</b> оединительный анкер ML, BL для кладки	52-55
<b>К</b> онцевой анкер ANK-E для шины Halfen HTA	14	Соединительные шины HMS для кладки	52
<b>Г</b> нутые шины Halfen HTA, HZA	16	Соединительные анкера HALFEN ML, MLQ для стен	54
Система крепления балконных ограждений HGB	33-42	Монтажные шины	77-78
Нарезные пластины	28	Гайки MU	74
Нарезные стержни	75	<b>П</b> рофили HM, HL	77-78
Зубчатые профили	12	Зубчатые профили HZM, HZL	77-78
<b>Ш</b> ины Halfen	12	<b>К</b> ольцевые гайки RM	75
Болты Halfen	30	<b>Г</b> айки для шин (=нарезные пластины) GWP	28
Уголок HALFEN для защиты краев	60	Кольцо из шин в гнутых шинах Halfen	16
Шины HALFEN HTU	43-48	Пределы шоковой нагрузки	26
Монтажные шины HALFEN HM, HL	77-78	Шестигранные гайки и болты	74
Шины и болты Halfen HCR из благородной стали	12	Шестигранные соединительные втулки SKM	75
Крепления HCW для подвесного фасада ( Curtain Wall)	61-73	Стопорные шайбы SIC	74
Система крепления балконных ограждений HGB	33-42	Зажимные втулки с правой и левой резьбой SPH	75
Уголок HALFEN HKW для защиты краев	60	Натяжное соединение SPV	56
Анкерная зубчатая накладка HKZ	57-58	Стропильное основание HSF	51
Дырчатая шина HL	77-78	<b>Н</b> есущие зажимы	76
Монтажные шины HM	77-78	Шины HTU для крепления трапецеидального листового железа	43-48
Соединительные шины HMS для крепления стен	52	<b>П</b> одкладные шайбы US, VUS	74
Соединительный анкер-шпилька HNA	50	<b>К</b> репящая накладка HKZ	57-58
Крепления для элементов из дерева	49-51	Анкерная накладка HVL	59
Болты Halfen HS	30	Соединительные втулки VBM, SKM	75
Стропильное основание HSF	51	Зубчатые профили HZA	13
Болты Halfen HSR с зубцом мелкошлицевого соединения	29,30	Четырехгранные подкладные шайбы VUS	74
Шины Halfen HTA	12	<b>П</b> рофили HTA горячекатаные	12
Шины HTU для крепления трапецевидного стального листа	43-48	<b>З</b> убчатые шины HZA - техника анкеровки	13
Зубчатые шины Halfen HZA	13	Зубчатые шины HZM, HZL - техника монтажа	77-78
Шины Halfen HZA Dynagrip	13	Накладки на растяжение HKZ	57-58
Зубчатые монтажные шины HALFEN HZM	77	Дополнительные принадлежности	74-78
Зубчатые болты Halfen HZS	29-30		
Регулируемый соединитель HJV	75		
Шины HTA, HZA холодно-профилированные	12		
Защищающий края уголок HKW	60		
Зажимная плитка KLP	76		
Защита от коррозии шин и болтов Halfen	8-9		





**HALFEN-DEHA**

*YOUR BEST CONNECTIONS*

**HALFEN-DEHA Sp. z o.o.** · ul. Obornicka 287 · 60-691 Poznań

Телефон: + 48 - (0)61 8425 600 · Телефакс: + 48 - (0)61 8425 601 · Электронная почта: [info@halfen-deha.pl](mailto:info@halfen-deha.pl)